

**ANNA**  
**HBN150W**

Campane LED rotonda 150W



ALTA EFFICIENZA  
140 lm/W



GARANTÍA HIGH QUALITY



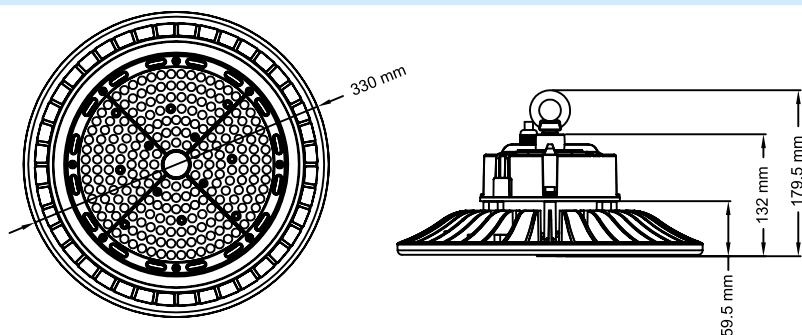
FLICKER FREE

LUMILEDS

## SCHEMA TECNICA · DATI DEL PRODOTTO

Dati elettrici	
Ingresso	110 ~ 240 Vac
Frequenza di rete	50/60Hz
Potenza	150W
Fattore Potenza	> 0.9
N° di LED	168 chips SDM3030
Potenza del LED	0.59W
Classe di protezione IEC	Classe I
Dati fotometrici	
Efficienza luminosa	140lm/W
CRI (Ra)	>80
Flusso luminoso (Nominale / Reale) CCT	24600 lm · 21000 lm · 5500K · BF 24600 lm · 21000 lm · 4000K · BN
Intensità luminosa	11795cd
SDCM deviazione standard corrispondenza cromatica	<3
Angolo di apertura	60°/90°/120°
Temp. Funzionamento	-20°C +50°C
N° commutazioni	30.000
Certificazioni	CE, RoHS
Efficienza energetica	A+
Vita utile	50.000h (L70:B10)
Materiali e caratteristiche fisiche	
Corpo	Fusione di alluminio
Diffusore	PC
Supporto	Fusione di alluminio
Finitura	Nero RAL 7015
Misure in mm (lunghezza x larghezza x altezza)	330 X 179.5
Peso (g)	3300
Caratteristiche	
Grado IP	IP65
Grado IK	IK10
Grado UGR	<16
Flicker	NO
Opzioni	
Possibilità di regolazione	Ajustavel 1-10V Optional dimming DALI
Possibilità di kit di emergenza	Si
Possibilità di sensore di movimento	Si (SC65)
Imballi	
Misure dell'imballo	xxx X xxx X xxx
Peso dell'imballo (kg)	X
Unità (pezzi/scatola)	1 pezzi per scatola

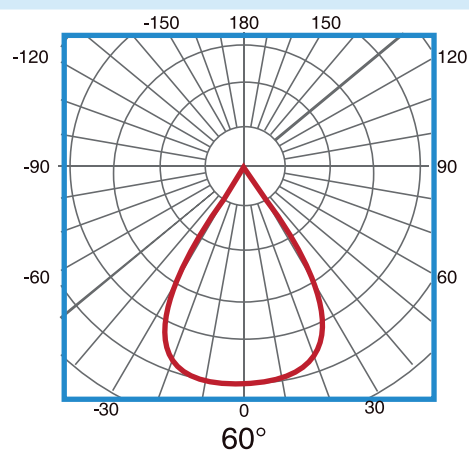
## Misure in mm



## Ottica

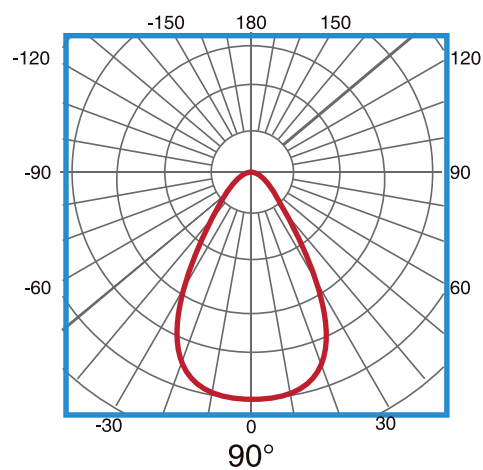
### Angolo di apertura 60°

H (m)	Diámetro (m)	E <sub>max</sub> (lx)
2	1.68	7534
4	3.36	1883
6	5.04	837



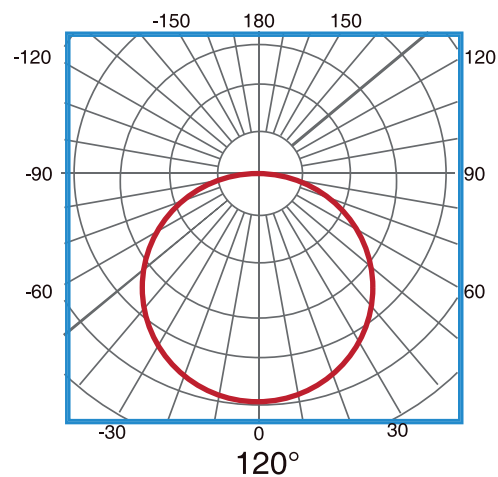
### Angolo di apertura 90°

H (m)	Diámetro (m)	E <sub>max</sub> (lx)
2	3.19	2914
4	6.38	729
6	9.57	324







### Angolo di apertura 120°

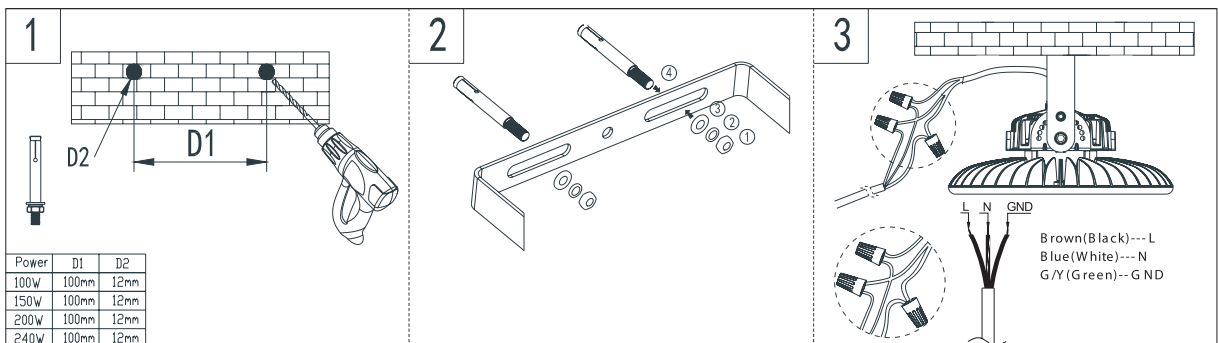
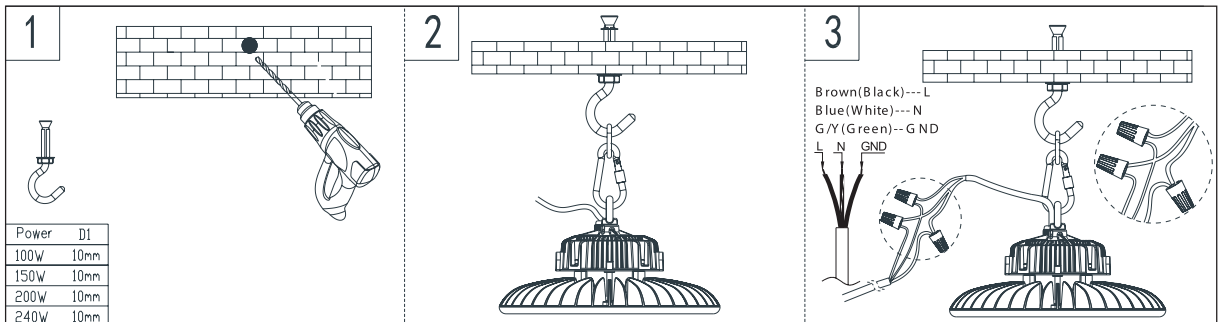
H (m)	Diámetro (m)	E <sub>max</sub> (lx)
2	6.34	1840
4	12.68	460
6	19.01	204



## Codici

		W				CCT	CRI
HBN150WBF60	NERO	150 W	24600 lm	21000 lm	60°	BF: 5500K	> 80
HBN150WBN60	NERO	150 W	24600 lm	21000 lm	60°	BN: 4000K	> 80
HBN150WBF90	NERO	150 W	24600 lm	21000 lm	90°	BF: 5500K	> 80
HBN150WBN90	NERO	150 W	24600 lm	21000 lm	90°	BN: 4000K	> 80
HBN150WBF120	NERO	150 W	24600 lm	21000 lm	120°	BF: 5500K	> 80
HBN150WBN120	NERO	150 W	24600 lm	21000 lm	120°	BN: 4000K	> 80

## Installazione



**ANNA**  
**HBN200W**

Campane LED rotonda 200W



ALTA EFFICIENZA  
140 lm/W

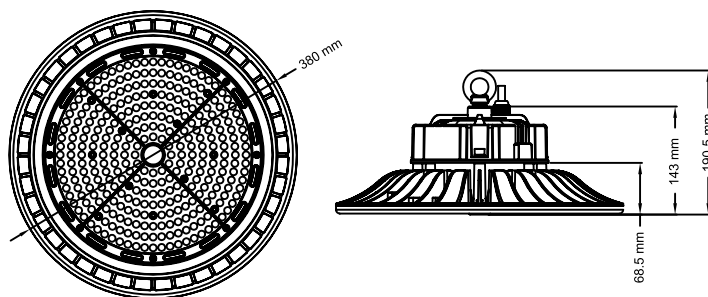


LUMILEDS

## SCHEMA TECNICA · DATI DEL PRODOTTO

Dati elettrici	
Ingresso	110 ~ 240 Vac
Frequenza di rete	50/60Hz
Potenza	200W
Fattore Potenza	> 0.9
N° di LED	308 chips SDM3030
Potenza del LED	0.65W
Classe di protezione IEC	Classe I
Dati fotometrici	
Efficienza luminosa	140lm/W
CRI (Ra)	>80
Flusso luminoso (Nominale / Reale) CCT	32800 lm · 28000 lm · 5500K · BF 32800 lm · 28000 lm · 4000K · BN
Intensità luminosa	16047cd
SDCM deviazione standard corrispondenza cromatica	<3
Angolo di apertura	60°/90°/120°
Temp. Funzionamento	-20°C +50°C
N° commutazioni	30.000
Certificazioni	CE, RoHS
Efficienza energetica	A+
Vita utile	50.000h (L70:B10)
Materiali e caratteristiche fisiche	
Corpo	Fusione di alluminio
Diffusore	PC
Supporto	Fusione di alluminio
Finitura	Nero RAL 7015
Misure in mm (diametro x altezza)	380 X 190.5
Peso (g)	5500
Caratteristiche	
Grado IP	IP65
Grado IK	IK10
Grado UGR	<16
Flicker	NO
Opzioni	
Possibilità di regolazione	Ajustavel 1-10V Optional dimming DALI
Possibilità di kit di emergenza	Si
Possibilità di sensore di movimento	Si (SC65)
Imballi	
Misure dell'imballo	xxx X xxx X xxx
Peso dell'imballo (kg)	X
Unità (pezzi/scatola)	1 pezzi per scatola

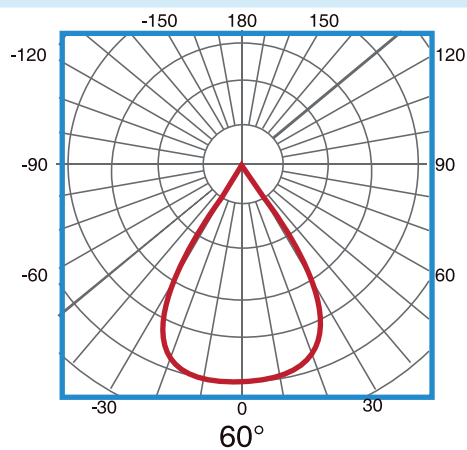
## Misure in mm



## Ottica

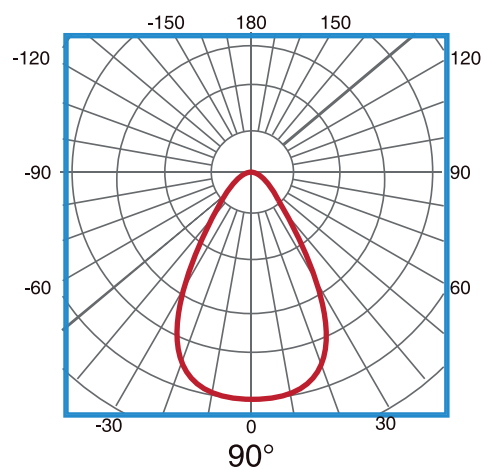
### Angolo di apertura 60°

H (m)	Diámetro (m)	E <sub>max</sub> (lx)
2	1.68	9999
4	3.36	2500
6	5.04	1111



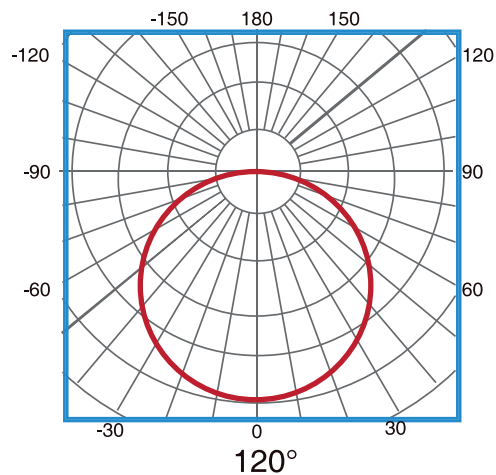
### Angolo di apertura 90°

H (m)	Diámetro (m)	E <sub>max</sub> (lx)
2	2.98	2763
4	5.95	978
6	8.93	435



### Angolo di apertura 120°

H (m)	Diámetro (m)	E <sub>max</sub> (lx)
2	6.16	2435
4	12.32	609
6	18.48	271



## Codici

		W				CCT	CRI
HBN200WBF60	NEGRO	200 W	32800 lm	28000 lm	60°	BF: 5500K	> 80
HBN200WBN60	NEGRO	200 W	32800 lm	28000 lm	60°	BN: 4000K	> 80
HBN200WBF90	NEGRO	200 W	32800 lm	28000 lm	90°	BF: 5500K	> 80
HBN200WBN90	NEGRO	200 W	32800 lm	28000 lm	90°	BN: 4000K	> 80
HBN200WBF120	NEGRO	200 W	32800 lm	28000 lm	120°	BF: 5500K	> 80
HBN200WBN120	NEGRO	200 W	32800 lm	28000 lm	120°	BN: 4000K	> 80

## Installazione

