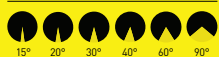


# PROIETTORI BIG

## FASCI DI LUCE



## POTENZE



## LUMEN

da 12390 lm a 300900 lm

## TONALITÀ

3000K 4000K 5500K

## LUCE COLORATA

Verde Rosso Blu

## PRINCIPALI CARATTERISTICHE



**DOPPIA CLASSE D'ISOLAMENTO CLASS II**  
A richiesta in doppia classe d'isolamento Class II per essere installati senza che sia necessaria la connessione della messa a terra. Maggiore sicurezza, stessa efficienza e affidabilità.



**MEZZANOTTE VIRTUALE**  
A richiesta una soluzione efficiente basata su tecnologie intelligenti per ridurre i consumi utilizzando solo la luce che serve, quando serve. Non comporta costi di gestione e manutenzione.



**ALTA EFFICIENZA LUMEN WATT**  
Sistema ad alte prestazioni con efficienza massimizzata per garantire bassi costi di gestione con alta affidabilità.



**DIMMERABILI DALI / 0-10**  
A richiesta con sistema di alimentazione dimmerabile, ideali per adattarsi a tutte le esigenze illuminotecniche e di efficientamento.



**BASSA RESISTENZA AERODINAMICA**  
Accurati accorgimenti ergonomici rendono il prodotto meno sensibile ai flussi d'aria.



**LOW FLICKER**  
**IMMAGINI PIÙ STABILI, MINORE AFFATICAMENTO DELLA VISTA, MAGGIORE SICUREZZA.**  
Ideali anche per gli ambienti dove vengono fatte foto e riprese video.



**IDONEO PER IMPIANTISPORTIVI OMOLOGATI**  
Conforme ai più alti standard qualitativi per rispettare normative ed esigenze illuminotecniche. F.I.G.C. - F.I.T. - F.I.N. - F.I.P.



**PROTEZIONE SOVRATENSIONI**  
A richiesta dotato di limitatore di sovratensioni indotte, per la protezione dai fulmini e dalle sovratensioni. Testati secondo la Norma IEC 61643-11:2011: CLASSE III e CLASSE II.



**SISTEMA OTTICO MULTICHIP**  
Una distribuzione controllata del fascio di luce, un'elevata efficienza e una maggiore affidabilità nel tempo.

Bulloneria in acciaio inox. Corpo passivato e verniciato con polveri epossidiche ad alta resistenza.



# BIG 12000



PROIETTORE DA ESTERNO AD ALTE PRESTAZIONI CON SISTEMA OTTICO MULTICHIP PER MIGLIORARE LA DISTRIBUZIONE DELLA LUCE E GARANTIRE UN'ELEVATA EFFICIENZA E AFFIDABILITÀ. CORPO CON RESISTENZA AERODINAMICA MIGLIORATA, PASSIVATO E VERNICIATO CON VERNICI EPOSSIDICHE AD ALTA RESISTENZA, BULLONERIA IN ACCIAIO INOX E SISTEMA GONIMETRICO PER UNA PRECISA REGOLAZIONE DEL FASCIO DI LUCE.

CARATTERISTICHE GENERALI	
GRADO DI PROTEZIONE	IP66
IK	08
PESO	3700 G
CARATTERISTICHE ILLUMINAZIONE	
TIPO LED	TIANDIAN 2835V5MD-MP
RESA CROMATICA	80
RG	1
MANTENIMENTO FLUSSO	80% 80000H (L80B10)
CROMATICITÀ INIZIALE	SDCM <3
TOLLER. FLUSSO LUMINOSO	+/- 7%
CARATTERISTICHE ELETTRICHE	
WATT	70
TOLLERANZA CONSUMO	+/- 10%
SORSENTI LUMINOSE	94
ALIMENTAZIONE	230 V
DIMMERABILE	NO
FATTORE DI POTENZA	0.9
CLASSE ENERGETICA	A+
MATERIALE FINITURE	
CORPO	ALLUMINIO PRESSOFUSO PASSIVATO VERNICIATO
FINITURA	RAL9023
SCHERMO	VETRO TEMPERATO ALTO SPESSORE
CAVO	1500MM 3X1,00 NEOPRENE
PRESSACAVO	OTTONE NICHELATO
TEMPERATURE	
STOCCAGGIO	DA -35°C A +80°C
FUNZIONAMENTO	DA -35°C A +50°C
AFFIDABILITÀ	
RICICLABILITÀ	FINO A 7 ANNI DI GARANZIA
RICICLABILITÀ	95%

### PLUS DI PRODOTTO

- AFFIDABILE E RESISTENTE**  
Bulloneria in acciaio inox. Corpo Passivato e Verniciato con polveri epossidiche ad alta resistenza.
- ALTA EFFICIENZA LUMEN WATT**  
Sistema ad alte prestazioni con efficienza massimizzata per garantire bassi costi di gestione con alta affidabilità.
- IMMAGINI PIÙ STABILI, MINORE AFFATICAMENTO DELLA VISTA, MAGGIORE SICUREZZA.**  
Ideali anche per gli ambienti dove vengono fatte foto e riprese video.
- SISTEMA OTTICO MULTI-CHIP**  
Per garantire una distribuzione controllata del fascio di luce e un'elevata efficienza.
- BASSA RESISTENZA AERODINAMICA**  
Accurati accorgimenti ergonomici rendono il prodotto meno sensibile ai flussi d'aria.
- IDONEO PER IMPIANTI SPORTIVI OMOLOGATI**  
Conforme ai più alti standard qualitativi per rispettare normative ed esigenze illuminotecniche. F.I.G.C. - F.I.T. - F.I.N. - F.I.P.
- DIMMERABILI DALI / 0-10**  
Ideali per adattarsi a tutte le esigenze illuminotecniche e di efficientamento.

PERSONALIZZAZIONE	
CAVO	LUNGHEZZA IN CM
Le dimensioni e la tipologia del cavo possono essere diverse dallo standard committente techno sul cavo.	
DIMMERAZIONE	1-10 DALI
CONNETTORE RAPIDO IP66 TECHNO THB387.N3A-B3A	DALI
PROTEZIONE DA SOVRATENSIONI	A RICHIESTA
DOPPIA CLASSE D'ISOLAMENTO CLASS II	A RICHIESTA

COMPOSIZIONE CODICE	SOVRAPPREZZO DILISTINDO
COD. ARTIC. + C + CM TOTALI (FINO A 700 CM)	39,00
COD. ARTIC. + D1	€ 150,00
COD. ARTIC. + D0	€ 150,00
COD. ARTIC. + THB381	€ 35,00
A RICHIESTA	
A RICHIESTA	

PRODOTTI DISPONIBILI						
CODICE	TEMP. COL.	ANG.	LUMEN NOMIN.	LUMEN OUTPUT	DESCRIZIONE METEL	LISTINO IVA ESCLUSA
<b>SIMMETRICI</b>						
BG127015C	3000 K	15°	11200 LM	8540 LM	BIG12000 PROIETTORE 70W 15°230V 3000K IP66	€ 185,00
BG127030C	3000 K	30°	11200 LM	8540 LM	BIG12000 PROIETTORE 70W 30°230V 3000K IP66	€ 185,00
BG127040C	3000 K	40°	11200 LM	8540 LM	BIG12000 PROIETTORE 70W 40°230V 3000K IP66	€ 185,00
BG127090C	3000 K	90°	11200 LM	8540 LM	BIG12000 PROIETTORE 70W 90°230V 3000K IP66	€ 185,00
BG127015N	4000 K	15°	11760 LM	9030 LM	BIG12000 PROIETTORE 70W 15°230V 4000K IP66	€ 185,00
BG127030N	4000 K	30°	11760 LM	9030 LM	BIG12000 PROIETTORE 70W 30°230V 4000K IP66	€ 185,00
BG127040N	4000 K	40°	11760 LM	9030 LM	BIG12000 PROIETTORE 70W 40°230V 4000K IP66	€ 185,00
BG127090N	4000 K	90°	11760 LM	9030 LM	BIG12000 PROIETTORE 70W 90°230V 4000K IP66	€ 185,00
BG127015F	5500 K	15°	12390 LM	9450 LM	BIG12000 PROIETTORE 70W 15°230V 5500K IP66	€ 185,00
BG127030F	5500 K	30°	12390 LM	9450 LM	BIG12000 PROIETTORE 70W 30°230V 5500K IP66	€ 185,00
BG127040F	5500 K	40°	12390 LM	9450 LM	BIG12000 PROIETTORE 70W 40°230V 5500K IP66	€ 185,00
BG127090F	5500 K	90°	12390 LM	9450 LM	BIG12000 PROIETTORE 70W 90°230V 5500K IP66	€ 185,00
<b>ASIMMETRICI</b>						
BG1270A1C	3000 K	150°X75°	11200 LM	8540 LM	BIG12000 PR.70W AS.150°X75°230V 3000K IP66	€ 185,00
BG1270A2C	3000 K	143°X50°	11200 LM	8540 LM	BIG12000 PR.70W AS.143°X50°230V 3000K IP66	€ 185,00
BG1270A3C	3000 K	156°X68°	11200 LM	8540 LM	BIG12000 PR.70W AS.156°X68°230V 3000K IP66	€ 185,00
BG1270A1N	4000 K	150°X75°	11760 LM	9030 LM	BIG12000 PR.70W AS.150°X75°230V 4000K IP66	€ 185,00
BG1270A2N	4000 K	143°X50°	11760 LM	9030 LM	BIG12000 PR.70W AS.143°X50°230V 4000K IP66	€ 185,00
BG1270A3N	4000 K	156°X68°	11760 LM	9030 LM	BIG12000 PR.70W AS.156°X68°230V 4000K IP66	€ 185,00
BG1270A1F	5500 K	150°X75°	12390 LM	9450 LM	BIG12000 PR.70W AS.150°X75°230V 5500K IP66	€ 185,00
BG1270A2F	5500 K	143°X50°	12390 LM	9450 LM	BIG12000 PR.70W AS.143°X50°230V 5500K IP66	€ 185,00
BG1270A3F	5500 K	156°X68°	12390 LM	9450 LM	BIG12000 PR.70W AS.156°X68°230V 5500K IP66	€ 185,00

# BIG 12000



**CONSUMO**  
70W

**ALIMENTAZIONE**  
230V

**APPLICAZIONE**  
IP66 IK08

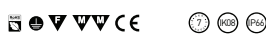
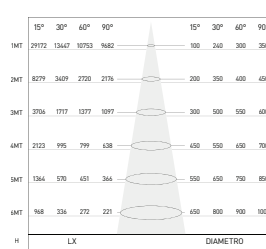
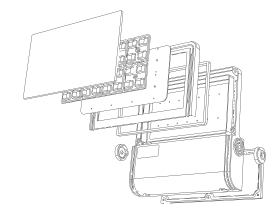
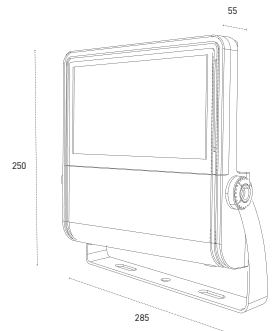
**FASCIO**  
15° 30° 40° 90°

**LUCE**  
RG-1 RA-80

**DOPPIA CLASSE D'ISOLAMENTO CLASS II**  
A richiesta in doppia classe d'isolamento Class II per essere installati senza che sia necessaria la connessione della messa a terra. Maggiore sicurezza, stessa efficienza e affidabilità.

**PROTEZIONE SOVRATENSIONI**  
A richiesta dotato di limitatore di sovratensioni indotte, per la protezione dai fulmini e dalle sovratensioni. Testati secondo la Norma IEC 61643-11:2011: CLASSE III e CLASSE II.

**MEZZANOTTE VIRTUALE**  
A richiesta una soluzione efficiente basata su tecnologie intelligenti per ridurre i consumi utilizzando solo la luce che serve, quando serve. Non comporta costi di gestione e manutenzione.





# BIG 15000



PROIETTORE DA ESTERNO AD ALTE PRESTAZIONI CON SISTEMA OTTICO MULTI-CHIP PER MIGLIORARE LA DISTRIBUZIONE DELLA LUCE E GARANTIRE UN'ELEVATA EFFICIENZA E AFFIDABILITÀ. CORPO CON RESISTENZA AERODINAMICA MIGLIORATA, PASSIVATO E VERNICIATO CON VERNICI EPOSSIDICHE AD ALTA RESISTENZA, BULLONERIA IN ACCIAIO INOX E SISTEMA GONIOMETRICO PER UNA PRECISA REGOLAZIONE DEL FASCIO DI LUCE.

CARATTERISTICHE GENERALI	
GRADO DI PROTEZIONE	IP66
IK	08
PESO	3700 G
CARATTERISTICHE ILLUMINAZIONE	
TIPO LED	TIANDIAN 2835V5MD-MP
RESA CROMATICA	80
RG	1
MANTENIMENTO FLUSSO	80% 80000H (L80B10)
CROMATICITÀ INIZIALE	SDCM <3
TOLLER. FLUSSO LUMINOSO	+/- 7%
CARATTERISTICHE ELETTRICHE	
WATT	90
TOLLERANZA CONSUMO	+/- 10%
SORSENTI LUMINOSE	%
ALIMENTAZIONE	230 V
DIMMERABILE	NO
FATTORE DI POTENZA	0,9
CLASSE ENERGETICA	A+
MATERIALE FINITURE	
CORPO	ALLUMINIO PRESSOFUSO PASSIVATO VERNICIATO
FINITURA	RAL9023
SCHERMO	VETRO TEMPERATO ALTO SPESSORE
CAVO	1500MM 3X1,00 NEOPRENE
PRESSACAVO	OTTONE NICHELATO
TEMPERATURE	
STOCCAGGIO	DA -35°C A +80°C
FUNZIONAMENTO	DA -35°C A +50°C
AFFIDABILITÀ	
	FINO A 7 ANNI DI GARANZIA
RICICLABILITÀ	
	95%

### PLUS DI PRODOTTO

- AFFIDABILE E RESISTENTE**  
Bulloneria in acciaio inox. Corpo Passivato e Verniciato con polveri epossidiche ad alta resistenza.
- ALTA EFFICIENZA LUMEN WATT**  
Sistema ad alte prestazioni con efficienza massimizzata per garantire bassi costi di gestione con alta affidabilità.
- IMMAGINI PIÙ STABILI, MINORE AFFATICAMENTO DELLA VISTA, MAGGIORE SICUREZZA.**  
Ideali anche per gli ambienti dove vengono fatte foto e riprese video.
- SISTEMA OTTICO MULTI-CHIP**  
Per garantire una distribuzione controllata del fascio di luce e un'elevata efficienza.
- BASSA RESISTENZA AERODINAMICA**  
Accurati accorgimenti ergonomici rendono il prodotto meno sensibile ai flussi d'aria.
- IDONEO PER IMPIANTI SPORTIVI OMOLOGATI**  
Conforme ai più alti standard qualitativi per rispettare normative ed esigenze illuminotecniche. F.I.G.C. - F.I.T. - F.I.N. - F.I.P.
- DIMMERABILI DALI / 0-10**  
Ideali per adattarsi a tutte le esigenze illuminotecniche e di efficientamento.

PERSONALIZZAZIONE	
CAVO	LUNGHEZZA IN CM
Le dimensioni e la tipologia del cavo possono essere diverse dallo standard committente techno sul cavo.	
DIMMERAZIONE	1-10 DALI
CONNETTORE RAPIDO IP68 TECHNO THB387.N3A-B3A	
PROTEZIONE DA SOVRATENSIONI	
DOPPIA CLASSE D'ISOLAMENTO CLASS II	

COMPOSIZIONE CODICE	SOVRAPPREZZO DILISTINDO
COD. ARTIC. + C + CM TOTALI (FINO A 700 CM)	39,00
COD. ARTIC. + D1	€ 150,00
COD. ARTIC. + D0	€ 150,00
COD. ARTIC. + THB381	€ 35,00
A RICHIESTA	
A RICHIESTA	

### PRODOTTI DISPONIBILI

CODICE	TEMP. COL.	ANG.	LUMEN NOMIN.	LUMEN OUTPUT	DESCRIZIONE METEL	LISTINO IVA ESCLUSA
<b>SIMMETRICI</b>						
BG159015C	3000 K	15°	14402 LM	10973 LM	BIG15000 PROIETTORE 90W 15°230V 3000K IP66	€ 200,00
BG159030C	3000 K	30°	14402 LM	10973 LM	BIG15000 PROIETTORE 90W 30°230V 3000K IP66	€ 200,00
BG159040C	3000 K	40°	14402 LM	10973 LM	BIG15000 PROIETTORE 90W 40°230V 3000K IP66	€ 200,00
BG159090C	3000 K	90°	14402 LM	10973 LM	BIG15000 PROIETTORE 90W 90°230V 3000K IP66	€ 200,00
BG159015N	4000 K	15°	15160 LM	11550 LM	BIG15000 PROIETTORE 90W 15°230V 4000K IP66	€ 200,00
BG159030N	4000 K	30°	15160 LM	11550 LM	BIG15000 PROIETTORE 90W 30°230V 4000K IP66	€ 200,00
BG159040N	4000 K	40°	15160 LM	11550 LM	BIG15000 PROIETTORE 90W 40°230V 4000K IP66	€ 200,00
BG159090N	4000 K	90°	15160 LM	11550 LM	BIG15000 PROIETTORE 90W 90°230V 4000K IP66	€ 200,00
BG159015F	5500 K	15°	15918 LM	12185 LM	BIG15000 PROIETTORE 90W 15°230V 5500K IP66	€ 200,00
BG159030F	5500 K	30°	15918 LM	12185 LM	BIG15000 PROIETTORE 90W 30°230V 5500K IP66	€ 200,00
BG159040F	5500 K	40°	15918 LM	12185 LM	BIG15000 PROIETTORE 90W 40°230V 5500K IP66	€ 200,00
BG159090F	5500 K	90°	15918 LM	12185 LM	BIG15000 PROIETTORE 90W 90°230V 5500K IP66	€ 200,00
<b>ASIMMETRICI</b>						
BG1590A1C	3000 K	150°X75°	14402 LM	10973 LM	BIG15000 PR.90W AS. 150°X75°230V 3000K IP66	€ 200,00
BG1590A2C	3000 K	143°X50°	14402 LM	10973 LM	BIG15000 PR.90W AS. 143°X50°230V 3000K IP66	€ 200,00
BG1590A3C	3000 K	156°X68°	14402 LM	10973 LM	BIG15000 PR.90W AS. 156°X68°230V 3000K IP66	€ 200,00
BG1590A1N	4000 K	150°X75°	15160 LM	11550 LM	BIG15000 PR.90W AS. 150°X75°230V 4000K IP66	€ 200,00
BG1590A2N	4000 K	143°X50°	15160 LM	11550 LM	BIG15000 PR.90W AS. 143°X50°230V 4000K IP66	€ 200,00
BG1590A3N	4000 K	156°X68°	15160 LM	11550 LM	BIG15000 PR.90W AS. 156°X68°230V 4000K IP66	€ 200,00
BG1590A1F	5500 K	150°X75°	15918 LM	12185 LM	BIG15000 PR.90W AS. 150°X75°230V 5500K IP66	€ 200,00
BG1590A2F	5500 K	143°X50°	15918 LM	12185 LM	BIG15000 PR.90W AS. 143°X50°230V 5500K IP66	€ 200,00
BG1590A3F	5500 K	156°X68°	15918 LM	12185 LM	BIG15000 PR.90W AS. 156°X68°230V 5500K IP66	€ 200,00

# BIG 15000



**CONSUMO**  
90W

**ALIMENTAZIONE**  
230V

**APPLICAZIONE**  
IP66 IK08

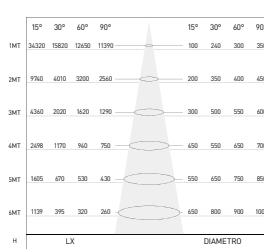
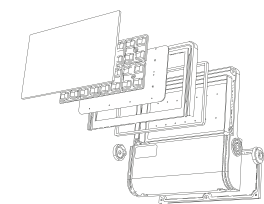
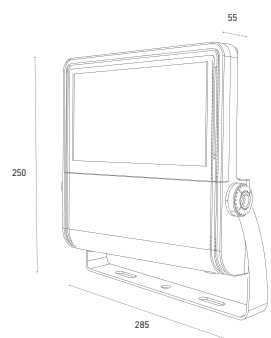
**FASCIO**  
15° 30° 40° 90°  
90° 30° 15°

**LUCE**  
RG-1 RA-80

**DOPPIA CLASSE D'ISOLAMENTO CLASS II**  
A richiesta in doppia classe d'isolamento Class II per essere installati senza che sia necessaria la connessione della messa a terra. Maggiore sicurezza, stessa efficienza e affidabilità.

**PROTEZIONE SOVRATENSIONI**  
A richiesta dotato di limitatore di sovratensioni indotte, per la protezione dai fulmini e dalle sovratensioni. Testati secondo la Norma IEC 61643-11:2011: CLASSE III e CLASSE II.

**MEZZANOTTE VIRTUALE**  
A richiesta una soluzione efficiente basata su tecnologie intelligenti per ridurre i consumi utilizzando solo la luce che serve, quando serve. Non comporta costi di gestione e manutenzione.





# BIG 17000



PROIETTORE DA ESTERNO AD ALTE PRESTAZIONI CON SISTEMA OTTICO MULTICHIP PER MIGLIORARE LA DISTRIBUZIONE DELLA LUCE E GARANTIRE UN'ELEVATA EFFICIENZA E AFFIDABILITÀ. CORPO CON RESISTENZA AERODINAMICA MIGLIORATA, PASSIVATO E VERNICIATO CON VERNICI EPOSSIDICHE AD ALTA RESISTENZA, BULLONERIA IN ACCIAIO INOX E SISTEMA GONIMETRICO PER UNA PRECISA REGOLAZIONE DEL FASCIO DI LUCE.

CARATTERISTICHE GENERALI	
GRADO DI PROTEZIONE	IP66
IK	08
PESO	4900 G
CARATTERISTICHE ILLUMINAZIONE	
TIPO LED	TIANDIAN 2835V5MD-MP
RESA CROMATICA	80
RG	1
MANTENIMENTO FLUSSO	80% 80000H (L80B10)
CROMATICITÀ INIZIALE	SDCM <3
TOLLER. FLUSSO LUMINOSO	+/- 7%
CARATTERISTICHE ELETTRICHE	
WATT	105
TOLLERANZA CONSUMO	+/- 10%
SORSENTI LUMINOSE	144
ALIMENTAZIONE	230 V
DIMMERABILE	NO
FATTORE DI POTENZA	0,9
CLASSE ENERGETICA	A+
MATERIALE FINITURE	
CORPO	ALLUMINIO PRESSOFUSO PASSIVATO VERNICIATO
FINITURA	RAL9023
SCHERMO	VETRO TEMPERATO ALTO SPESSORE
CAVO	1500MM 3X1,00 NEOPRENE
PRESSACAVO	OTTONE NICHELATO
TEMPERATURE	
STOCCAGGIO	DA -35°C A +80°C
FUNZIONAMENTO	DA -35°C A +50°C
AFFIDABILITÀ	
	FINO A 7 ANNI DI GARANZIA
RICICLABILITÀ	
	95%

### PLUS DI PRODOTTO

- AFFIDABILE E RESISTENTE**  
Bulloneria in acciaio inox. Corpo Passivato e Verniciato con polveri epossidiche ad alta resistenza.
- ALTA EFFICIENZA LUMEN WATT**  
Sistema ad alte prestazioni con efficienza massimizzata per garantire bassi costi di gestione con alta affidabilità.
- IMMAGINI PIÙ STABILI, MINORE AFFATICAMENTO DELLA VISTA, MAGGIORE SICUREZZA.**  
Ideali anche per gli ambienti dove vengono fatte foto e riprese video.
- SISTEMA OTTICO MULTI-CHIP**  
Per garantire una distribuzione controllata del fascio di luce e un'elevata efficienza.
- BASSA RESISTENZA AERODINAMICA**  
Accurati accorgimenti ergonomici rendono il prodotto meno sensibile ai flussi d'aria.
- IDONEO PER IMPIANTI SPORTIVI OMOLOGATI**  
Conforme ai più alti standard qualitativi per rispettare normative ed esigenze illuminotecniche. F.I.G.C. - F.I.T. - F.I.N. - F.I.P.
- DIMMERABILI DALI / 0-10**  
Ideali per adattarsi a tutte le esigenze illuminotecniche e di efficientamento.

### PERSONALIZZAZIONE

CAVO	LUNGHEZZA IN CM
Le dimensioni e la tipologia del cavo possono essere diverse dallo standard committente techno sul cavo.	
DIMMERAZIONE	1-10
CONNETTORE RAPIDO IP68 TECHNO THB387.N3A-B3A	DALI
PROTEZIONE DA SOVRATENSIONI	ARICHESTA
DOPPIA CLASSE D'ISOLAMENTO CLASS II	ARICHESTA

### COMPOSIZIONE CODICE

COMPOSIZIONE CODICE	SOVRAPPREZZO DILISTINDO
COD. ARTIC. + C + CM TOTALI (FINO A 700 CM)	39,00
COD. ARTIC. + D1	€ 150,00
COD. ARTIC. + D0	€ 150,00
COD. ARTIC. + THB381	€ 35,00
ARICHESTA	
ARICHESTA	

### PRODOTTI DISPONIBILI

CODICE	TEMP. COL.	ANG.	LUMEN NOMIN	LUMEN OUTPUT	DESCRIZIONE METEL	LISTINO MA ESCLUSA
<b>SIMMETRICI</b>						
BG1710515C	3000 K	15°	16948 LM	12954 LM	BIG17000 PROIETTORE 105W 15°230V 3000K IP66	€ 220,00
BG1710530C	3000 K	30°	16948 LM	12954 LM	BIG17000 PROIETTORE 105W 30°230V 3000K IP66	€ 220,00
BG1710560C	3000 K	60°	16948 LM	12954 LM	BIG17000 PROIETTORE 105W 60°230V 3000K IP66	€ 220,00
BG1710590C	3000 K	90°	16948 LM	12954 LM	BIG17000 PROIETTORE 105W 90°230V 3000K IP66	€ 220,00
BG1710515N	4000 K	15°	17840 LM	13635 LM	BIG17000 PROIETTORE 105W 15°230V 4000K IP66	€ 220,00
BG1710530N	4000 K	30°	17840 LM	13635 LM	BIG17000 PROIETTORE 105W 30°230V 4000K IP66	€ 220,00
BG1710560N	4000 K	60°	17840 LM	13635 LM	BIG17000 PROIETTORE 105W 60°230V 4000K IP66	€ 220,00
BG1710590N	4000 K	90°	17840 LM	13635 LM	BIG17000 PROIETTORE 105W 90°230V 4000K IP66	€ 220,00
BG1710515F	5500 K	15°	18732 LM	14317 LM	BIG17000 PROIETTORE 105W 15°230V 5500K IP66	€ 220,00
BG1710530F	5500 K	30°	18732 LM	14317 LM	BIG17000 PROIETTORE 105W 30°230V 5500K IP66	€ 220,00
BG1710560F	5500 K	60°	18732 LM	14317 LM	BIG17000 PROIETTORE 105W 60°230V 5500K IP66	€ 220,00
BG1710590F	5500 K	90°	18732 LM	14317 LM	BIG17000 PROIETTORE 105W 90°230V 5500K IP66	€ 220,00
<b>ASIMMETRICI</b>						
BG17105A2C	3000 K	150°X75°	16948 LM	12954 LM	BIG17000 PR.105W AS.150°X75°230V 3000K IP66	€ 220,00
BG17105A2C	3000 K	143°X50°	16948 LM	12954 LM	BIG17000 PR.105W AS.143°X50°230V 3000K IP66	€ 220,00
BG17105A3C	3000 K	156°X68°	16948 LM	12954 LM	BIG17000 PR.105W AS.156°X68°230V 3000K IP66	€ 220,00
BG17105AN	4000 K	150°X75°	17840 LM	13635 LM	BIG17000 PR.105W AS.150°X75°230V 4000K IP66	€ 220,00
BG17105A2N	4000 K	143°X50°	17840 LM	13635 LM	BIG17000 PR.105W AS.143°X50°230V 4000K IP66	€ 220,00
BG17105A3N	4000 K	156°X68°	17840 LM	13635 LM	BIG17000 PR.105W AS.156°X68°230V 4000K IP66	€ 220,00
BG17105AF	5500 K	150°X75°	18732 LM	14317 LM	BIG17000 PR.105W AS.150°X75°230V 5500K IP66	€ 220,00
BG17105A2F	5500 K	143°X50°	18732 LM	14317 LM	BIG17000 PR.105W AS.143°X50°230V 5500K IP66	€ 220,00
BG17105A3F	5500 K	156°X68°	18732 LM	14317 LM	BIG17000 PR.105W AS.156°X68°230V 5500K IP66	€ 220,00



# BIG 17000

**CONSUMO** (95W)

**ALIMENTAZIONE** (230V)

**APPLICAZIONE** (IP66, IK08)

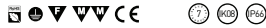
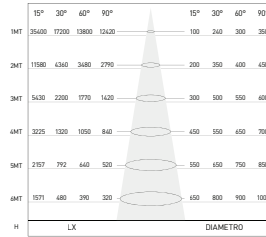
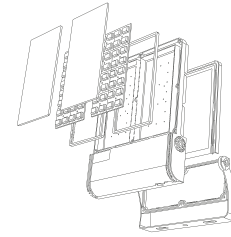
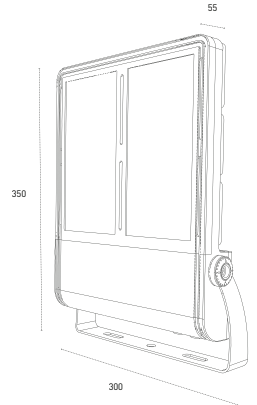
**FASCIO** (15°, 30°, 60°, 90°, 150°X75°, 143°X50°, 156°X68°)

**LUCE** (RG-1, RA>80)

**DOPPIA CLASSE D'ISOLAMENTO CLASS II**  
A richiesta in doppia classe d'isolamento Class II per essere installati senza che sia necessaria la connessione della messa a terra. Maggiore sicurezza, stessa efficienza e affidabilità.

**PROTEZIONE SOVRATENSIONI**  
A richiesta dotato di limitatore di sovratensioni indotte, per la protezione dai fulmini e dalle sovratensioni. Testati secondo la Norma IEC 61643-11:2011: CLASSE III e CLASSE II.

**MEZZANOTTE VIRTUALE**  
A richiesta una soluzione efficiente basata su tecnologie intelligenti per ridurre i consumi utilizzando solo la luce che serve, quando serve. Non comporta costi di gestione e manutenzione.



# BIG 19000



PROIETTORE DA ESTERNO AD ALTE PRESTAZIONI CON SISTEMA OTTICO MULTICHIP PER MIGLIORARE LA DISTRIBUZIONE DELLA LUCE E GARANTIRE UN'ELEVATA EFFICIENZA E AFFIDABILITÀ. CORPO CON RESISTENZA AERODINAMICA MIGLIORATA, PASSIVATO E VERNICIATO CON VERNICI EPOSSIDICHE AD ALTA RESISTENZA, BULLONERIA IN ACCIAIO INOX E SISTEMA GONIMETRICO PER UNA PRECISA REGOLAZIONE DEL FASCIO DI LUCE.

CARATTERISTICHE GENERALI	
GRADO DI PROTEZIONE	IP66
IK	08
PESO	4900 G
CARATTERISTICHE ILLUMINAZIONE	
TIPO LED	TIANDIAN 2835V5MD-MP
RESA CROMATICA	80
RG	1
MANTENIMENTO FLUSSO	80% 80000H (L80B10)
CROMATICITÀ INIZIALE	SDCM <3
TOLLER. FLUSSO LUMINOSO	+/- 7%
CARATTERISTICHE ELETTRICHE	
WATT	115
TOLLERANZA CONSUMO	+/- 10%
SORSENTI LUMINOSE	144
ALIMENTAZIONE	230 V
DIMMERABILE	NO
FATTORE DI POTENZA	0,9
CLASSE ENERGETICA	A+
MATERIALE FINITURE	
CORPO	ALLUMINIO PRESSOFUSO PASSIVATO VERNICIATO
FINITURA	RAL9023
SCHERMO	VETRO TEMPERATO ALTO SPESSORE
CAVO	1500MM 3X1,00 NEOPRENE
PRESSACAVO	OTTONE NICHELATO
TEMPERATURE	
STOCCAGGIO	DA -35°C A +80°C
FUNZIONAMENTO	DA -35°C A +50°C
AFFIDABILITÀ	
	FINO A 7 ANNI DI GARANZIA
RICICLABILITÀ	
	95%

### PLUS DI PRODOTTO

- AFFIDABILE E RESISTENTE**  
Bulloneria in acciaio inox. Corpo Passivato e Verniciato con polveri epossidiche ad alta resistenza.
- ALTA EFFICIENZA LUMEN WATT**  
Sistema ad alte prestazioni con efficienza massimizzata per garantire bassi costi di gestione con alta affidabilità.
- IMMAGINI PIÙ STABILI, MINORE AFFATICAMENTO DELLA VISTA, MAGGIORE SICUREZZA.**  
Ideali anche per gli ambienti dove vengono fatte foto e riprese video.
- SISTEMA OTTICO MULTI-CHIP**  
Per garantire una distribuzione controllata del fascio di luce e un'elevata efficienza.
- BASSA RESISTENZA AERODINAMICA**  
Accurati accorgimenti ergonomici rendono il prodotto meno sensibile ai flussi d'aria.
- IDONEO PER IMPIANTI SPORTIVI OMOLOGATI**  
Conforme ai più alti standard qualitativi per rispettare normative ed esigenze illuminotecniche. F.I.G.C. - F.I.T. - F.I.P.
- DIMMERABILI DALI / 0-10**  
Ideali per adattarsi a tutte le esigenze illuminotecniche e di efficientamento.

### PERSONALIZZAZIONE

CAVO	LUNGHEZZA IN CM	COD. ARTIC. - C + CM TOTALI (FINO A 700 CM)	SOVRAPPREZZO DILISTIND
Le dimensioni e la tipologia del cavo possono essere diverse dallo standard committente techno sul cavo.			39,00
DIMMERAZIONE	1-10	COD. ARTIC. - D1	€ 150,00
	DALI	COD. ARTIC. - D0	€ 150,00
CONNETTORE RAPIDO IP68 TECHNO THB387.N3A-B3A		COD. ARTIC. - THB381	€ 35,00
PROTEZIONE DA SOVRATENSIONI		ARICHESTA	
DOPPIA CLASSE D'ISOLAMENTO CLASS II		ARICHESTA	

### PRODOTTI DISPONIBILI

CODICE	TEMP. COL.	ANG.	LUMEN NOMIN	LUMEN OUTPUT	DESCRIZIONE METEL	LISTINO IVA ESCLUSA
<b>SIMMETRICI</b>						
BG191151C	3000 K	15°	18559 LM	14195 LM	BIG19000 PROIETTORE 115W 15°230V 3000K IP66	€ 235,00
BG1911530C	3000 K	30°	18559 LM	14195 LM	BIG19000 PROIETTORE 115W 30°230V 3000K IP66	€ 235,00
BG1911540C	3000 K	40°	18559 LM	14195 LM	BIG19000 PROIETTORE 115W 40°230V 3000K IP66	€ 235,00
BG1911590C	3000 K	90°	18559 LM	14195 LM	BIG19000 PROIETTORE 115W 90°230V 3000K IP66	€ 235,00
BG1911515N	4000 K	15°	19536 LM	14943 LM	BIG19000 PROIETTORE 115W 15°230V 4000K IP66	€ 235,00
BG1911530N	4000 K	30°	19536 LM	14943 LM	BIG19000 PROIETTORE 115W 30°230V 4000K IP66	€ 235,00
BG1911540N	4000 K	40°	19536 LM	14943 LM	BIG19000 PROIETTORE 115W 40°230V 4000K IP66	€ 235,00
BG1911590N	4000 K	90°	19536 LM	14943 LM	BIG19000 PROIETTORE 115W 90°230V 4000K IP66	€ 235,00
BG1911515F	5500 K	15°	20513 LM	15690 LM	BIG19000 PROIETTORE 115W 15°230V 5500K IP66	€ 235,00
BG1911530F	5500 K	30°	20513 LM	15690 LM	BIG19000 PROIETTORE 115W 30°230V 5500K IP66	€ 235,00
BG1911540F	5500 K	40°	20513 LM	15690 LM	BIG19000 PROIETTORE 115W 40°230V 5500K IP66	€ 235,00
BG1911590F	5500 K	90°	20513 LM	15690 LM	BIG19000 PROIETTORE 115W 90°230V 5500K IP66	€ 235,00
<b>ASIMMETRICI</b>						
BG19115A1C	3000 K	150°X75°	18559 LM	14195 LM	BIG19000 PR.115W AS.150°X75°230V 3000K IP66	€ 235,00
BG19115A2C	3000 K	143°X50°	18559 LM	14195 LM	BIG19000 PR.115W AS.143°X50°230V 3000K IP66	€ 235,00
BG19115A3C	3000 K	156°X68°	18559 LM	14195 LM	BIG19000 PR.115W AS.156°X68°230V 3000K IP66	€ 235,00
BG19115A1N	4000 K	150°X75°	19536 LM	14943 LM	BIG19000 PR.115W AS.150°X75°230V 4000K IP66	€ 235,00
BG19115A2N	4000 K	143°X50°	19536 LM	14943 LM	BIG19000 PR.115W AS.143°X50°230V 4000K IP66	€ 235,00
BG19115A3N	4000 K	156°X68°	19536 LM	14943 LM	BIG19000 PR.115W AS.156°X68°230V 4000K IP66	€ 235,00
BG19115A1F	5500 K	150°X75°	20513 LM	15690 LM	BIG19000 PR.115W AS.150°X75°230V 5500K IP66	€ 235,00
BG19115A2F	5500 K	143°X50°	20513 LM	15690 LM	BIG19000 PR.115W AS.143°X50°230V 5500K IP66	€ 235,00
BG19115A3F	5500 K	156°X68°	20513 LM	15690 LM	BIG19000 PR.115W AS.156°X68°230V 5500K IP66	€ 235,00

# BIG 19000



**CONSUMO** 15W

**ALIMENTAZIONE** 230V

**APPLICAZIONE**

**FASCIO**

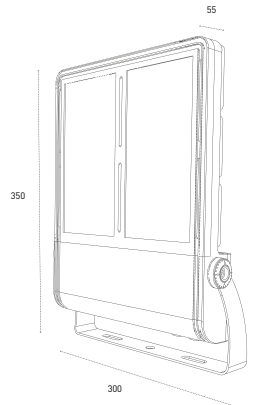
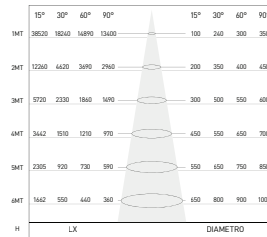
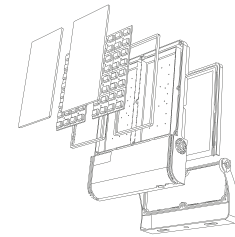
**LUCE**

**DOPPIA CLASSE D'ISOLAMENTO CLASS II**  
A richiesta in doppia classe d'isolamento Class II per essere installati senza che sia necessaria la connessione della messa a terra. Maggiore sicurezza, stessa efficienza e affidabilità.

**PROTEZIONE SOVRATENSIONI**  
A richiesta dotato di limitatore di sovratensioni indotte, per la protezione dai fulmini e dalle sovratensioni. Testati secondo la Norma IEC 61643-11:2011: CLASSE III e CLASSE II.

**MEZZANOTTE VIRTUALE**  
A richiesta una soluzione efficiente basata su tecnologie intelligenti per ridurre i consumi utilizzando solo la luce che serve, quando serve. Non comporta costi di gestione e manutenzione.

**20kV**



# BIG 21000



PROIETTORE DA ESTERNO AD ALTE PRESTAZIONI CON SISTEMA OTTICO MULTI-CHIP PER MIGLIORARE LA DISTRIBUZIONE DELLA LUCE E GARANTIRE UN'ELEVATA EFFICIENZA E AFFIDABILITÀ. CORPO CON RESISTENZA AERODINAMICA MIGLIORATA, PASSIVATO E VERNICIATO CON VERNICI EPOSSIDICHE AD ALTA RESISTENZA, BULLONERIA IN ACCIAIO INOX E SISTEMA GONIMETRICO PER UNA PRECISA REGOLAZIONE DEL FASCIO DI LUCE.

CARATTERISTICHE GENERALI	
GRADO DI PROTEZIONE	IP66
IK	08
PESO	4900 G
CARATTERISTICHE ILLUMINAZIONE	
TIPO LED	TIANDIAN 2835V5MD-MP
RESA CROMATICA	80
RG	1
MANTENIMENTO FLUSSO	80% 80000H (L80B10)
CROMATICITÀ INIZIALE	SDCM <3
TOLLER. FLUSSO LUMINOSO	+/- 7%
CARATTERISTICHE ELETTRICHE	
WATT	125
TOLLERANZA CONSUMO	+/- 10%
SORSENTI LUMINOSE	144
ALIMENTAZIONE	230 V
DIMMERABILE	NO
FATTORE DI POTENZA	0,9
CLASSE ENERGETICA	A+
MATERIALE FINITURE	
CORPO	ALLUMINIO PRESSOFUSO PASSIVATO VERNICIATO
FINITURA	RAL9023
SCHERMO	VETRO TEMPERATO ALTO SPESSORE
CAVO	1500MM 3X1,00 NEOPRENE
PRESSACAVO	OTTONE NICHELATO
TEMPERATURE	
STOCCAGGIO	DA -35°C A +80°C
FUNZIONAMENTO	DA -35°C A +50°C
AFFIDABILITÀ	
	FINO A 7 ANNI DI GARANZIA
RICICLABILITÀ	
	95%

PERSONALIZZAZIONE	
CAVO	LUNGHEZZA IN CM
Le dimensioni e la tipologia del cavo possono essere diverse dallo standard committente techno sul cavo.	
DIMMERAZIONE	1-10 DALI
CONNETTORE RAPIDO IP68 TECHNO THB387.N3A-B3A	
PROTEZIONE DA SOVRATENSIONI	ARICHESTA
DOPPIA CLASSE D'ISOLAMENTO CLASS II	ARICHESTA

PRODOTTI DISPONIBILI						
CODICE	TEMP. COL.	ANG.	NOMIN.	LUMEN OUTPUT	DESCRIZIONE METEL	LISTINO IVA ESCLUSA
<b>SIMMETRICI</b>						
BG2112515C	3000 K	15°	20179 LM	15432 LM	BIG21000 PROIETTORE 125W 15°230V 3000K IP66	€ 245,00
BG2112530C	3000 K	30°	20179 LM	15432 LM	BIG21000 PROIETTORE 125W 30°230V 3000K IP66	€ 245,00
BG2112560C	3000 K	60°	20179 LM	15432 LM	BIG21000 PROIETTORE 125W 60°230V 3000K IP66	€ 245,00
BG2112590C	3000 K	90°	20179 LM	15432 LM	BIG21000 PROIETTORE 125W 90°230V 3000K IP66	€ 245,00
BG2112515N	4000 K	15°	21241 LM	16244 LM	BIG21000 PROIETTORE 125W 15°230V 4000K IP66	€ 245,00
BG2112530N	4000 K	30°	21241 LM	16244 LM	BIG21000 PROIETTORE 125W 30°230V 4000K IP66	€ 245,00
BG2112560N	4000 K	60°	21241 LM	16244 LM	BIG21000 PROIETTORE 125W 60°230V 4000K IP66	€ 245,00
BG2112590N	4000 K	90°	21241 LM	16244 LM	BIG21000 PROIETTORE 125W 90°230V 4000K IP66	€ 245,00
BG2112515F	5500 K	15°	22303 LM	17056 LM	BIG21000 PROIETTORE 125W 15°230V 5500K IP66	€ 245,00
BG2112530F	5500 K	30°	22303 LM	17056 LM	BIG21000 PROIETTORE 125W 30°230V 5500K IP66	€ 245,00
BG2112560F	5500 K	60°	22303 LM	17056 LM	BIG21000 PROIETTORE 125W 60°230V 5500K IP66	€ 245,00
BG2112590F	5500 K	90°	22303 LM	17056 LM	BIG21000 PROIETTORE 125W 90°230V 5500K IP66	€ 245,00
<b>ASIMMETRICI</b>						
BG21125A2C	3000 K	150°X75°	20179 LM	15432 LM	BIG21000 PR.125W AS.150°X75°230V 3000K IP66	€ 245,00
BG21125A2C	3000 K	143°X50°	20179 LM	15432 LM	BIG21000 PR.125W AS.143°X50°230V 3000K IP66	€ 245,00
BG21125A3C	3000 K	156°X68°	20179 LM	15432 LM	BIG21000 PR.125W AS.156°X68°230V 3000K IP66	€ 245,00
BG21125A2N	4000 K	150°X75°	21241 LM	16244 LM	BIG21000 PR.125W AS.150°X75°230V 4000K IP66	€ 245,00
BG21125A2N	4000 K	143°X50°	21241 LM	16244 LM	BIG21000 PR.125W AS.143°X50°230V 4000K IP66	€ 245,00
BG21125A2N	4000 K	156°X68°	21241 LM	16244 LM	BIG21000 PR.125W AS.156°X68°230V 4000K IP66	€ 245,00
BG21125AF	5500 K	150°X75°	22303 LM	17056 LM	BIG21000 PR.125W AS.150°X75°230V 5500K IP66	€ 245,00
BG21125AF	5500 K	143°X50°	22303 LM	17056 LM	BIG21000 PR.125W AS.143°X50°230V 5500K IP66	€ 245,00
BG21125AF	5500 K	156°X68°	22303 LM	17056 LM	BIG21000 PR.125W AS.156°X68°230V 5500K IP66	€ 245,00

**PLUS DI PRODOTTO**

- AFFIDABILE E RESISTENTE**  
Bulloneria in acciaio inox. Corpo Passivato e Verniciato con polveri epossidiche ad alta resistenza.
- ALTA EFFICIENZA LUMEN WATT**  
Sistema ad alte prestazioni con efficienza massimizzata per garantire bassi costi di gestione con alta affidabilità.
- IMMAGINI PIÙ STABILI, MINORE AFFATICAMENTO DELLA VISTA, MAGGIORE SICUREZZA.**  
Ideali anche per gli ambienti dove vengono fatte foto e riprese video.
- SISTEMA OTTICO MULTI-CHIP**  
Per garantire una distribuzione controllata del fascio di luce e un'elevata efficienza.
- BASSA RESISTENZA AERODINAMICA**  
Accurati accorgimenti ergonomici rendono il prodotto meno sensibile ai flussi d'aria.
- IDONEO PER IMPIANTI SPORTIVI OMOLOGATI**  
Conforme ai più alti standard qualitativi per rispettare normative ed esigenze illuminotecniche. F.I.G.C. - F.I.T. - F.I.N. - F.I.P.
- DIMMERABILI DALI / 0-10**  
Ideali per adattarsi a tutte le esigenze illuminotecniche e di efficientamento.

COMPOSIZIONE CODICE	SOVRAPPREZZO DILISTINDO
COD. ARTIC. + C + CM TOTALI (FINO A 700 CM)	39,00
COD. ARTIC. + D1	€ 150,00
COD. ARTIC. + D0	€ 150,00
COD. ARTIC. + THB381	€ 35,00
ARICHESTA	
ARICHESTA	

# BIG 21000



**CONSUMO** 25W

**ALIMENTAZIONE** 230V

**APPLICAZIONE**

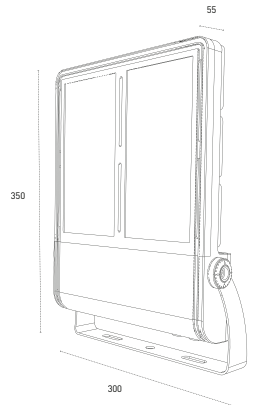
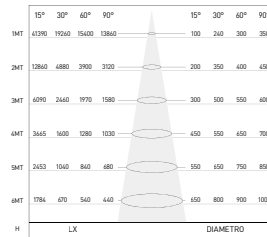
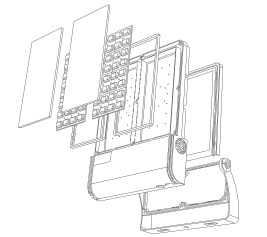
**FASCIO**

**LUCE**

**DOPPIA CLASSE D'ISOLAMENTO CLASS II**  
A richiesta in doppia classe d'isolamento Class II per essere installati senza che sia necessaria la connessione della messa a terra. Maggiore sicurezza, stessa efficienza e affidabilità.

**PROTEZIONE SOVRATENSIONI**  
A richiesta dotato di limitatore di sovratensioni indotte, per la protezione dai fulmini e dalle sovratensioni. Testati secondo la Norma IEC 61643-11:2011: CLASSE III e CLASSE II.

**MEZZANOTTE VIRTUALE**  
A richiesta una soluzione efficiente basata su tecnologie intelligenti per ridurre i consumi utilizzando solo la luce che serve, quando serve. Non comporta costi di gestione e manutenzione.





# BIG 24000



PROIETTORE DA ESTERNO AD ALTE PRESTAZIONI CON SISTEMA OTTICO MULTI-CHIP PER MIGLIORARE LA DISTRIBUZIONE DELLA LUCE E GARANTIRE UN'ELEVATA EFFICIENZA E AFFIDABILITÀ. CORPO CON RESISTENZA AERODINAMICA MIGLIORATA, PASSIVATO E VERNICIATO CON VERNICI EPOSSIDICHE AD ALTA RESISTENZA, BULLONERIA IN ACCIAIO INOX E SISTEMA GONIMETRICO PER UNA PRECISA REGOLAZIONE DEL FASCIO DI LUCE.

CARATTERISTICHE GENERALI	
GRADO DI PROTEZIONE	IP66
IK	08
PESO	6700 G
CARATTERISTICHE ILLUMINAZIONE	
TIPO LED	TIANDIAN 2835V5MD-MP
RESA CROMATICA	80
RG	1
MANTENIMENTO FLUSSO	80% 80000H (L80B10)
CROMATICITÀ INIZIALE	SDCM <3
TOLLER. FLUSSO LUMINOSO	+/- 7%
CARATTERISTICHE ELETTRICHE	
WATT	150
TOLLERANZA CONSUMO	+/- 10%
SORSENTI LUMINOSE	216
ALIMENTAZIONE	230V
DIMMERABILE	NO
FATTORE DI POTENZA	0,9
CLASSE ENERGETICA	A+
MATERIALE FINITURE	
CORPO	ALLUMINIO PRESSOFUSO PASSIVATO VERNICIATO
FINITURA	RAL9023
SCHERMO	VETRO TEMPERATO ALTO SPESSORE
CAVO	1500MM 3X1,00 NEOPRENE
PRESSACAVO	OTTONE NICHELATO
TEMPERATURE	
STOCCAGGIO	DA -35°C A +80°C
FUNZIONAMENTO	DA -35°C A +50°C
AFFIDABILITÀ	
	FINO A 7 ANNI DI GARANZIA
RICICLABILITÀ	
	95%

### PLUS DI PRODOTTO

- AFFIDABILE E RESISTENTE**  
Bulloneria in acciaio inox. Corpo Passivato e Verniciato con polveri epossidiche ad alta resistenza.
- ALTA EFFICIENZA LUMEN WATT**  
Sistema ad alte prestazioni con efficienza massimizzata per garantire bassi costi di gestione con alta affidabilità.
- IMMAGINI PIÙ STABILI, MINORE AFFATICAMENTO DELLA VISTA, MAGGIORE SICUREZZA.**  
Ideali anche per gli ambienti dove vengono fatte foto e riprese video.
- SISTEMA OTTICO MULTI-CHIP**  
Per garantire una distribuzione controllata del fascio di luce e un'elevata efficienza.
- BASSA RESISTENZA AERODINAMICA**  
Accurati accorgimenti ergonomici rendono il prodotto meno sensibile ai flussi d'aria.
- IDONEO PER IMPIANTI SPORTIVI OMOLOGATI**  
Conforme ai più alti standard qualitativi per rispettare normative ed esigenze illuminotecniche. F.I.G.C. - F.I.T. - F.I.N. - F.I.P.
- DIMMERABILI DALI / 0-10**  
Ideali per adattarsi a tutte le esigenze illuminotecniche e di efficientamento.

PERSONALIZZAZIONE		COMPOSIZIONE CODICE	SOVRAPPREZZO DILISTINO
CAVO	LUNGHEZZA IN CM	COD. ARTIC. - C + CM TOTALI (FINO A 700 CM)	39,00
Le dimensioni e la tipologia del cavo possono essere diverse dalle standard committente techno sul cavo.			
DIMMERAZIONE	1-10	COD. ARTIC. - D1	€ 150,00
	DALI	COD. ARTIC. - D0	€ 150,00
CONNETTORE RAPIDO IP68 TECHNO THB387.N3A-B3A		COD. ARTIC. - THB381	€ 35,00
PROTEZIONE DA SOVRATENSIONI		ARICHESTA	
DOPPIA CLASSE D'ISOLAMENTO CLASS II		ARICHESTA	

PRODOTTI DISPONIBILI							
CODICE	TEMP. COL.	ANG.	LUMEN NOMIN.	LUMEN OUTPUT	DESCRIZIONE METEL	LISTINO	MAESCLUSA
<b>SIMMETRICI</b>							
BG2414015C	3000 K	15°	22745 LM	18515 LM	BIG24000 PROIETTORE 150W 15°*230V 3000K IP66	€ 275,00	
BG2414030C	3000 K	30°	22745 LM	18515 LM	BIG24000 PROIETTORE 150W 30°*230V 3000K IP66	€ 275,00	
BG2414040C	3000 K	40°	22745 LM	18515 LM	BIG24000 PROIETTORE 150W 40°*230V 3000K IP66	€ 275,00	
BG2414090C	3000 K	90°	22745 LM	18515 LM	BIG24000 PROIETTORE 150W 90°*230V 3000K IP66	€ 275,00	
BG2414015N	4000 K	15°	23955 LM	19470 LM	BIG24000 PROIETTORE 150W 15°*230V 4000K IP66	€ 275,00	
BG2414030N	4000 K	30°	23955 LM	19470 LM	BIG24000 PROIETTORE 150W 30°*230V 4000K IP66	€ 275,00	
BG2414040N	4000 K	40°	23955 LM	19470 LM	BIG24000 PROIETTORE 150W 40°*230V 4000K IP66	€ 275,00	
BG2414090N	4000 K	90°	23955 LM	19470 LM	BIG24000 PROIETTORE 150W 90°*230V 4000K IP66	€ 275,00	
BG2414015F	5500 K	15°	25160 LM	20454 LM	BIG24000 PROIETTORE 150W 15°*230V 5500K IP66	€ 275,00	
BG2414030F	5500 K	30°	25160 LM	20454 LM	BIG24000 PROIETTORE 150W 30°*230V 5500K IP66	€ 275,00	
BG2414040F	5500 K	40°	25160 LM	20454 LM	BIG24000 PROIETTORE 150W 40°*230V 5500K IP66	€ 275,00	
BG2414090F	5500 K	90°	25160 LM	20454 LM	BIG24000 PROIETTORE 150W 90°*230V 5500K IP66	€ 275,00	
<b>ASIMMETRICI</b>							
BG24140A2C	3000 K	150°X75°	22745 LM	18515 LM	BIG24000 PR.150W AS.150°X75°*230V 3000K IP66	€ 275,00	
BG24140A2C	3000 K	143°X50°	22745 LM	18515 LM	BIG24000 PR.150W AS.143°X50°*230V 3000K IP66	€ 275,00	
BG24140A3C	3000 K	156°X68°	22745 LM	18515 LM	BIG24000 PR.150W AS.156°X68°*230V 3000K IP66	€ 275,00	
BG24140A4N	4000 K	150°X75°	23955 LM	19470 LM	BIG24000 PR.150W AS.150°X75°*230V 4000K IP66	€ 275,00	
BG24140A2N	4000 K	143°X50°	23955 LM	19470 LM	BIG24000 PR.150W AS.143°X50°*230V 4000K IP66	€ 275,00	
BG24140A3N	4000 K	156°X68°	23955 LM	19470 LM	BIG24000 PR.150W AS.156°X68°*230V 4000K IP66	€ 275,00	
BG24140A4F	5500 K	150°X75°	25160 LM	20454 LM	BIG24000 PR.150W AS.150°X75°*230V 5500K IP66	€ 275,00	
BG24140A2F	5500 K	143°X50°	25160 LM	20454 LM	BIG24000 PR.150W AS.143°X50°*230V 5500K IP66	€ 275,00	
BG24140A3F	5500 K	156°X68°	25160 LM	20454 LM	BIG24000 PR.150W AS.156°X68°*230V 5500K IP66	€ 275,00	

# BIG 24000



**CONSUMO**  
150W

**ALIMENTAZIONE**  
230V

**APPLICAZIONE**  
SMA, SMT, SMT, SMT

**FASCIO**  
15° 30° 40° 90°  
90° 90° 90°

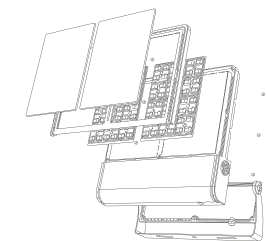
**LUCE**  
RG-1 RA-80

**DOPPIA CLASSE D'ISOLAMENTO CLASS II**  
A richiesta in doppia classe d'isolamento Class II per essere installati senza che sia necessaria la connessione della messa a terra. Maggiore sicurezza, stessa efficienza e affidabilità.

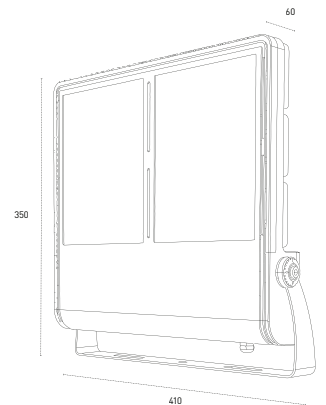
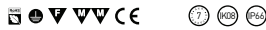
**PROTEZIONE SOVRATENSIONI**  
A richiesta dotato di limitatore di sovratensioni indotte, per la protezione dai fulmini e dalle sovratensioni. Testati secondo la Norma IEC 61643-11:2011: CLASSE III e CLASSE II.

**MEZZANOTTE VIRTUALE**  
A richiesta una soluzione efficiente basata su tecnologie intelligenti per ridurre i consumi utilizzando solo la luce che serve, quando serve. Non comporta costi di gestione e manutenzione.

**20kV**



	15°	30°	40°	90°	15°	30°	40°	90°
H	4290	2100	1640	1510	100	240	300	350
2MT	16340	8730	5380	4310	300	350	400	450
3MT	6480	3200	2560	2050	300	500	550	600
4MT	3975	2080	1640	1330	450	550	650	700
5MT	2651	1560	1090	880	550	650	750	850
6MT	1913	880	710	570	650	800	900	1000
H	LX				DIAMETRO			



# BIG 25000



PROIETTORE DA ESTERNO AD ALTE PRESTAZIONI CON SISTEMA OTTICO MULTICHIP PER MIGLIORARE LA DISTRIBUZIONE DELLA LUCE E GARANTIRE UN'ELEVATA EFFICIENZA E AFFIDABILITÀ. CORPO CON RESISTENZA AERODINAMICA MIGLIORATA, PASSIVATO E VERNICIATO CON VERNICI EPOSSIDICHE AD ALTA RESISTENZA, BULLONERIA IN ACCIAIO INOX E SISTEMA GONIMETRICO PER UNA PRECISA REGOLAZIONE DEL FASCIO DI LUCE.

CARATTERISTICHE GENERALI	
GRADO DI PROTEZIONE	IP66
IK	08
PESO	6700 G
CARATTERISTICHE ILLUMINAZIONE	
TIPO LED	TIANDIAN 2835V5MD-MP
RESA CROMATICA	80
RG	1
MANTENIMENTO FLUSSO	80% 80000H (L80B10)
CROMATICITÀ INIZIALE	SDCM <3
TOLLER. FLUSSO LUMINOSO	+/- 7%
CARATTERISTICHE ELETTRICHE	
WATT	160
TOLLERANZA CONSUMO	+/- 10%
SORSENTI LUMINOSE	216
ALIMENTAZIONE	230V
DIMMERABILE	NO
FATTORE DI POTENZA	0,9
CLASSE ENERGETICA	A+
MATERIALE FINITURE	
CORPO	ALLUMINIO PRESSOFUSO PASSIVATO VERNICIATO
FINITURA	RAL9023
SCHERMO	VETRO TEMPERATO ALTO SPESSORE
CAVO	1500MM 3X1,00 NEOPRENE
PRESSACAVO	OTTONE NICHELATO
TEMPERATURE	
STOCCAGGIO	DA -35°C A +80°C
FUNZIONAMENTO	DA -35°C A +50°C
AFFIDABILITÀ	
	FINO A 7 ANNI DI GARANZIA
RICICLABILITÀ	
	95%

### PLUS DI PRODOTTO

- AFFIDABILE E RESISTENTE**  
Bulloneria in acciaio inox. Corpo Passivato e Verniciato con polveri epossidiche ad alta resistenza.
- ALTA EFFICIENZA LUMEN WATT**  
Sistema ad alte prestazioni con efficienza massimizzata per garantire bassi costi di gestione con alta affidabilità.
- IMMAGINI PIÙ STABILI, MINORE AFFATICAMENTO DELLA VISTA, MAGGIORE SICUREZZA.**  
Ideali anche per gli ambienti dove vengono fatte foto e riprese video.
- SISTEMA OTTICO MULTI-CHIP**  
Per garantire una distribuzione controllata del fascio di luce e un'elevata efficienza.
- BASSA RESISTENZA AERODINAMICA**  
Accurati accorgimenti ergonomici rendono il prodotto meno sensibile ai flussi d'aria.
- IDONEO PER IMPIANTI SPORTIVI OMOLOGATI**  
Conforme ai più alti standard qualitativi per rispettare normative ed esigenze illuminotecniche. F.I.G.C. - F.I.T. - F.I.N. - F.I.P.
- DIMMERABILI DALI / 0-10**  
Ideali per adattarsi a tutte le esigenze illuminotecniche e di efficientamento.

### PERSONALIZZAZIONE

CAVO	LUNGHEZZA IN CM	COD. ARTIC. - C + CM TOTALI (FINO A 700 CM)	SOVRAPPREZZO DILISTIND
Le dimensioni e la tipologia del cavo possono essere diverse dagli standard committente techno sul cavo.			39,00
DIMMERAZIONE	1-10	COD. ARTIC. - D1	€ 150,00
		COD. ARTIC. - D0	€ 150,00
CONNETTORE RAPIDO IP68 TECHNO THB387.N3A-B3A	DALI	COD. ARTIC. - THB381	€ 35,00
PROTEZIONE DA SOVRATENSIONI		ARICHESTA	
DOPPIA CLASSE D'ISOLAMENTO CLASS II		ARICHESTA	

### PRODOTTI DISPONIBILI

CODICE	TEMP. COL.	ANG.	NOMIN.	LUMEN OUTPUT	DESCRIZIONE METEL	LISTINO IVA ESCLUSA
<b>SIMMETRICI</b>						
BG2516015C	3000 K	15°	24307 LM	19750 LM	BIG25000 PROIETTORE 160W 15°230V 3000K IP66	€ 330,00
BG2516030C	3000 K	30°	24307 LM	19750 LM	BIG25000 PROIETTORE 160W 30°230V 3000K IP66	€ 330,00
BG2516040C	3000 K	40°	24307 LM	19750 LM	BIG25000 PROIETTORE 160W 60°230V 3000K IP66	€ 330,00
BG2516090C	3000 K	90°	24307 LM	19750 LM	BIG25000 PROIETTORE 160W 90°230V 3000K IP66	€ 330,00
BG2516015N	4000 K	15°	25586 LM	20790 LM	BIG25000 PROIETTORE 160W 15°230V 4000K IP66	€ 330,00
BG2516030N	4000 K	30°	25586 LM	20790 LM	BIG25000 PROIETTORE 160W 30°230V 4000K IP66	€ 330,00
BG2516040N	4000 K	40°	25586 LM	20790 LM	BIG25000 PROIETTORE 160W 60°230V 4000K IP66	€ 330,00
BG2516090N	4000 K	90°	25586 LM	20790 LM	BIG25000 PROIETTORE 160W 90°230V 4000K IP66	€ 330,00
BG2516015F	5500 K	15°	26845 LM	21829 LM	BIG25000 PROIETTORE 160W 15°230V 5500K IP66	€ 330,00
BG2516030F	5500 K	30°	26845 LM	21829 LM	BIG25000 PROIETTORE 160W 30°230V 5500K IP66	€ 330,00
BG2516040F	5500 K	40°	26845 LM	21829 LM	BIG25000 PROIETTORE 160W 60°230V 5500K IP66	€ 330,00
BG2516090F	5500 K	90°	26845 LM	21829 LM	BIG25000 PROIETTORE 160W 90°230V 5500K IP66	€ 330,00
<b>ASIMMETRICI</b>						
BG25160A1C	3000 K	150°X75°	24307 LM	19750 LM	BIG25000 PR.160W AS.150°X75°230V 3000K IP66	€ 330,00
BG25160A2C	3000 K	143°X50°	24307 LM	19750 LM	BIG25000 PR.160W AS.143°X50°230V 3000K IP66	€ 330,00
BG25160A3C	3000 K	156°X68°	24307 LM	19750 LM	BIG25000 PR.160W AS.156°X68°230V 3000K IP66	€ 330,00
BG25160A1N	4000 K	150°X75°	25586 LM	20790 LM	BIG25000 PR.160W AS.150°X75°230V 4000K IP66	€ 330,00
BG25160A2N	4000 K	143°X50°	25586 LM	20790 LM	BIG25000 PR.160W AS.143°X50°230V 4000K IP66	€ 330,00
BG25160A3N	4000 K	156°X68°	25586 LM	20790 LM	BIG25000 PR.160W AS.156°X68°230V 4000K IP66	€ 330,00
BG25160AF	5500 K	150°X75°	26845 LM	21829 LM	BIG25000 PR.160W AS.150°X75°230V 5500K IP66	€ 330,00
BG25160AZF	5500 K	143°X50°	26845 LM	21829 LM	BIG25000 PR.160W AS.143°X50°230V 5500K IP66	€ 330,00
BG25160A3F	5500 K	156°X68°	26845 LM	21829 LM	BIG25000 PR.160W AS.156°X68°230V 5500K IP66	€ 330,00

# BIG 25000



**CONSUMO**  
160W

**ALIMENTAZIONE**  
230V

**APPLICAZIONE**  
IP66 IK08

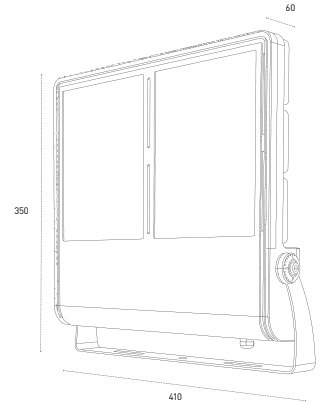
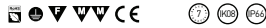
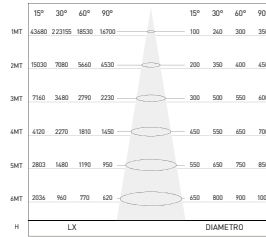
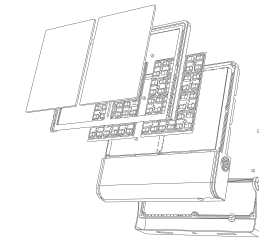
**FASCIO**  
15° 30° 40° 90°  
90° 15° 30° 40°

**LUCE**  
RG-1 RA-80

**DOPPIA CLASSE D'ISOLAMENTO CLASS II**  
A richiesta in doppia classe d'isolamento Class II per essere installati senza che sia necessaria la connessione della messa a terra. Maggiore sicurezza, stessa efficienza e affidabilità.

**PROTEZIONE SOVRATENSIONI**  
A richiesta dotato di limitatore di sovratensioni indotte, per la protezione dai fulmini e dalle sovratensioni. Testati secondo la Norma IEC 61643-11:2011: CLASSE III e CLASSE II.

**MEZZANOTTE VIRTUALE**  
A richiesta una soluzione efficiente basata su tecnologie intelligenti per ridurre i consumi utilizzando solo la luce che serve, quando serve. Non comporta costi di gestione e manutenzione.



# BIG 27000



PROIETTORE DA ESTERNO AD ALTE PRESTAZIONI CON SISTEMA OTTICO MULTICHIP PER MIGLIORARE LA DISTRIBUZIONE DELLA LUCE E GARANTIRE UN'ELEVATA EFFICIENZA E AFFIDABILITÀ. CORPO CON RESISTENZA AERODINAMICA MIGLIORATA, PASSIVATO E VERNICIATO CON VERNICI EPOSSIDICHE AD ALTA RESISTENZA, BULLONERIA IN ACCIAIO INOX E SISTEMA GONIMETRICO PER UNA PRECISA REGOLAZIONE DEL FASCIO DI LUCE.

CARATTERISTICHE GENERALI	
GRADO DI PROTEZIONE	IP66
IK	08
PESO	6700 G
CARATTERISTICHE ILLUMINAZIONE	
TIPO LED	TIANDIAN 2835V5MD-MP
RESA CROMATICA	80
RG	1
MANTENIMENTO FLUSSO	80% 80000H (L80B10)
CROMATICITÀ INIZIALE	SDCM <3
TOLLER. FLUSSO LUMINOSO	+/- 7%
CARATTERISTICHE ELETTRICHE	
WATT	170
TOLLERANZA CONSUMO	+/- 10%
SORSENTI LUMINOSE	216
ALIMENTAZIONE	220V
DIMMERABILE	NO
FATTORE DI POTENZA	0,9
CLASSE ENERGETICA	A+
MATERIALE FINITURE	
CORPO	ALLUMINIO PRESSOFUSO PASSIVATO VERNICIATO
FINITURA	RAL9023
SCHERMO	VETRO TEMPERATO ALTO SPESSORE
CAVO	1500MM 3X1,00 NEOPRENE
PRESSACAVO	OTTONE NICHELATO
TEMPERATURE	
STOCCAGGIO	DA -35°C A +80°C
FUNZIONAMENTO	DA -35°C A +50°C
AFFIDABILITÀ	
	FINO A 7 ANNI DI GARANZIA
RICICLABILITÀ	
	95%

**PLUS DI PRODOTTO**

- AFFIDABILE E RESISTENTE**  
Bulloneria in acciaio inox. Corpo Passivato e Verniciato con polveri epossidiche ad alta resistenza.
- ALTA EFFICIENZA LUMEN WATT**  
Sistema ad alte prestazioni con efficienza massimizzata per garantire bassi costi di gestione con alta affidabilità.
- IMMAGINI PIÙ STABILI, MINORE AFFATICAMENTO DELLA VISTA, MAGGIORE SICUREZZA.**  
Ideali anche per gli ambienti dove vengono fatte foto e riprese video.
- SISTEMA OTTICO MULTI-CHIP**  
Per garantire una distribuzione controllata del fascio di luce e un'elevata efficienza.
- BASSA RESISTENZA AERODINAMICA**  
Accurati accorgimenti ergonomici rendono il prodotto meno sensibile ai flussi d'aria.
- IDONEO PER IMPIANTI SPORTIVI OMOLOGATI**  
Conforme ai più alti standard qualitativi per rispettare normative ed esigenze illuminotecniche. F.I.G.C. - F.I.T. - F.I.N. - F.I.P.
- DIMMERABILI DALI / 0-10**  
Ideali per adattarsi a tutte le esigenze illuminotecniche e di efficientamento.

PERSONALIZZAZIONE		COMPOSIZIONE CODICE	SOVRAPPREZZO DILISTIND
CAVO	LUNGHEZZA IN CM	COD. ARTIC. - C + CM TOTALI (FINO A 700 CM)	39,00
Le dimensioni e la tipologia del cavo possono essere diverse dallo standard committente techno sul cavo.			
DIMMERAZIONE	1-10	COD. ARTIC. - D1	€ 150,00
	DALI	COD. ARTIC. - D0	€ 150,00
CONNETTORE RAPIDO IP68 TECHNO THB387.N3A-B3A		COD. ARTIC. - THB381	€ 35,00
PROTEZIONE DA SOVRATENSIONI		A RICHIESTA	
DOPPIA CLASSE D'ISOLAMENTO CLASS II		A RICHIESTA	

PRODOTTI DISPONIBILI						
CODICE	TEMP. COL	ANG.	LUMEN NOMIN	LUMEN OUTPUT	DESCRIZIONE METEL	LISTINO MAESCLUSA
<b>SIMMETRICI</b>						
BG2717015C	3000 K	15°	25821 LM	20995 LM	BIG27000 PROIETTORE 170W 15°230V 3000K IP66	€ 340,00
BG2717030C	3000 K	30°	25821 LM	20995 LM	BIG27000 PROIETTORE 170W 30°230V 3000K IP66	€ 340,00
BG2717040C	3000 K	40°	25821 LM	20995 LM	BIG27000 PROIETTORE 170W 40°230V 3000K IP66	€ 340,00
BG2717090C	3000 K	90°	25821 LM	20995 LM	BIG27000 PROIETTORE 170W 90°230V 3000K IP66	€ 340,00
BG2717015N	4000 K	15°	27180 LM	22101 LM	BIG27000 PROIETTORE 170W 15°230V 4000K IP66	€ 340,00
BG2717030N	4000 K	30°	27180 LM	22101 LM	BIG27000 PROIETTORE 170W 30°230V 4000K IP66	€ 340,00
BG2717040N	4000 K	40°	27180 LM	22101 LM	BIG27000 PROIETTORE 170W 40°230V 4000K IP66	€ 340,00
BG2717090N	4000 K	90°	27180 LM	22101 LM	BIG27000 PROIETTORE 170W 90°230V 4000K IP66	€ 340,00
BG2717015F	5500 K	15°	28539 LM	23206 LM	BIG27000 PROIETTORE 170W 15°230V 5500K IP66	€ 340,00
BG2717030F	5500 K	30°	28539 LM	23206 LM	BIG27000 PROIETTORE 170W 30°230V 5500K IP66	€ 340,00
BG2717040F	5500 K	40°	28539 LM	23206 LM	BIG27000 PROIETTORE 170W 40°230V 5500K IP66	€ 340,00
BG2717090F	5500 K	90°	28539 LM	23206 LM	BIG27000 PROIETTORE 170W 90°230V 5500K IP66	€ 340,00
<b>ASIMMETRICI</b>						
BG27170A1C	3000 K	150°X75°	25821 LM	20995 LM	BIG27000 PR.170W AS.150°X75°230V 3000K IP66	€ 340,00
BG27170A2C	3000 K	143°X50°	25821 LM	20995 LM	BIG27000 PR.170W AS.143°X50°230V 3000K IP66	€ 340,00
BG27170A3C	3000 K	156°X68°	25821 LM	20995 LM	BIG27000 PR.170W AS.156°X68°230V 3000K IP66	€ 340,00
BG27170A1N	4000 K	150°X75°	27180 LM	22101 LM	BIG27000 PR.170W AS.150°X75°230V 4000K IP66	€ 340,00
BG27170A2N	4000 K	143°X50°	27180 LM	22101 LM	BIG27000 PR.170W AS.143°X50°230V 4000K IP66	€ 340,00
BG27170A3N	4000 K	156°X68°	27180 LM	22101 LM	BIG27000 PR.170W AS.156°X68°230V 4000K IP66	€ 340,00
BG27170A1F	5500 K	150°X75°	28539 LM	23206 LM	BIG27000 PR.170W AS.150°X75°230V 5500K IP66	€ 340,00
BG27170A2F	5500 K	143°X50°	28539 LM	23206 LM	BIG27000 PR.170W AS.143°X50°230V 5500K IP66	€ 340,00
BG27170A3F	5500 K	156°X68°	28539 LM	23206 LM	BIG27000 PR.170W AS.156°X68°230V 5500K IP66	€ 340,00

# BIG 27000



**CONSUMO**  
70W

**ALIMENTAZIONE**  
230V

**APPLICAZIONE**  
SQUADRE, STADI, PISCINE, SPA

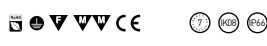
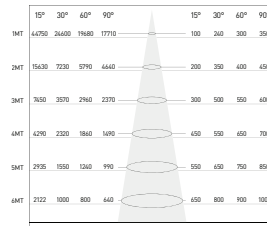
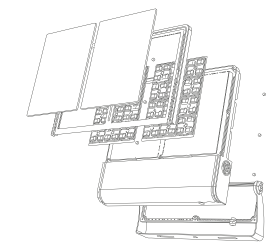
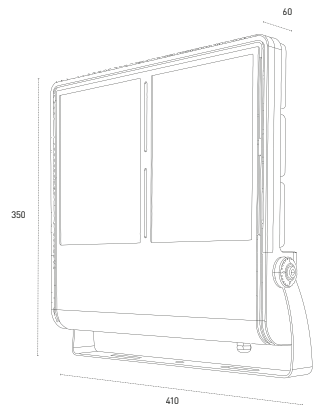
**FASCIO**  
15° 30° 40° 90°  
90° 90° 90°

**LUCE**  
RG-1 RA-80

**DOPPIA CLASSE D'ISOLAMENTO CLASS II**  
A richiesta in doppia classe d'isolamento Class II per essere installati senza che sia necessaria la connessione della messa a terra. Maggiore sicurezza, stessa efficienza e affidabilità.

**PROTEZIONE SOVRATENSIONI**  
A richiesta dotato di limitatore di sovratensioni indotte, per la protezione dai fulmini e dalle sovratensioni. Testati secondo la Norma IEC 61643-11:2011: CLASSE III e CLASSE II.

**MEZZANOTTE VIRTUALE**  
A richiesta una soluzione efficiente basata su tecnologie intelligenti per ridurre i consumi utilizzando solo la luce che serve, quando serve. Non comporta costi di gestione e manutenzione.





# BIG 30000



PROIETTORE DA ESTERNO AD ALTE PRESTAZIONI CON SISTEMA OTTICO MULTICHIP PER MIGLIORARE LA DISTRIBUZIONE DELLA LUCE E GARANTIRE UN'ELEVATA EFFICIENZA E AFFIDABILITÀ. CORPO CON RESISTENZA AERODINAMICA MIGLIORATA, PASSIVATO E VERNICIATO CON VERNICI EPOSSIDICHE AD ALTA RESISTENZA, BULLONERIA IN ACCIAIO INOX E SISTEMA GONIMETRICO PER UNA PRECISA REGOLAZIONE DEL FASCIO DI LUCE.

CARATTERISTICHE GENERALI	
GRADO DI PROTEZIONE	IP66
IK	08
PESO	6700 G
CARATTERISTICHE ILLUMINAZIONE	
TIPO LED	TIANDIAN 2835VSM-D-MP
RESA CROMATICA	80
RG	1
MANTENIMENTO FLUSSO	80% 80000H (L80B10)
CROMATICITÀ INIZIALE	SDCM <3
TOLLER. FLUSSO LUMINOSO	+/- 7%
CARATTERISTICHE ELETTRICHE	
WATT	190
TOLLERANZA CONSUMO	+/- 10%
SORSENTI LUMINOSE	216
ALIMENTAZIONE	230V
DIMMERABILE	NO
FATTORE DI POTENZA	0,9
CLASSE ENERGETICA	A+
MATERIALE FINITURE	
CORPO	ALLUMINIO PRESSOFUSO PASSIVATO VERNICIATO
FINITURA	RAL9023
SCHERMO	VETRO TEMPERATO ALTO SPESSORE
CAVO	1500MM 3X1,00 NEOPRENE
PRESSACAVO	OTTONE NICHELATO
TEMPERATURE	
STOCCAGGIO	DA -35°C A +80°C
FUNZIONAMENTO	DA -35°C A +50°C
AFFIDABILITÀ	
	FINO A 7 ANNI DI GARANZIA
RICICLABILITÀ	
	95%

### PLUS DI PRODOTTO

- AFFIDABILE E RESISTENTE**  
Bulloneria in acciaio inox. Corpo Passivato e Verniciato con polveri epossidiche ad alta resistenza.
- ALTA EFFICIENZA LUMEN WATT**  
Sistema ad alte prestazioni con efficienza massimizzata per garantire bassi costi di gestione con alta affidabilità.
- IMMAGINI PIÙ STABILI, MINORE AFFATICAMENTO DELLA VISTA, MAGGIORE SICUREZZA.**  
Ideali anche per gli ambienti dove vengono fatte foto e riprese video.
- SISTEMA OTTICO MULTI-CHIP**  
Per garantire una distribuzione controllata del fascio di luce e un'elevata efficienza.
- BASSA RESISTENZA AERODINAMICA**  
Accurati accorgimenti ergonomici rendono il prodotto meno sensibile ai flussi d'aria.
- IDONEO PER IMPIANTI SPORTIVI OMOLOGATI**  
Conforme ai più alti standard qualitativi per rispettare normative ed esigenze illuminotecniche. F.I.G.C. - F.I.T. - F.I.N. - F.I.P.
- DIMMERABILI DALI / 0-10**  
Ideali per adattarsi a tutte le esigenze illuminotecniche e di efficientamento.

### PERSONALIZZAZIONE

CAVO	LUNGEZZA IN CM	COD. ARTIC. - C + CM TOTALI (FINO A 700 CM)	SOVRAPPREZZO DILISTIND
Le dimensioni e la tipologia del cavo possono essere diverse dallo standard committente techno sul cavo.			39,00
DIMMERAZIONE	1-10	COD. ARTIC. - D1	€ 150,00
		COD. ARTIC. - D0	€ 150,00
CONNETTORE RAPIDO IP68 TECHNO THB387.N3A-B3A	DALI	COD. ARTIC. - THB381	€ 35,00
PROTEZIONE DA SOVRATENSIONI		ARICHESTA	
DOPPIA CLASSE D'ISOLAMENTO CLASS II		ARICHESTA	

### PRODOTTI DISPONIBILI

CODICE	TEMP. COL.	ANG.	LUMEN NOMIN	LUMEN OUTPUT	DESCRIZIONE METEL	LISTINO IVA ESCLUSA
<b>SIMMETRICI</b>						
BG3019015C	3000 K	15°	28853 LM	24705 LM	BIG30000 PROIETTORE 190W 15°X230V 3000K IP66	€ 430,00
BG3019030C	3000 K	30°	28853 LM	24705 LM	BIG30000 PROIETTORE 190W 30°X230V 3000K IP66	€ 430,00
BG3019040C	3000 K	60°	28853 LM	24705 LM	BIG30000 PROIETTORE 190W 60°X230V 3000K IP66	€ 430,00
BG3019090C	3000 K	90°	28853 LM	24705 LM	BIG30000 PROIETTORE 190W 90°X230V 3000K IP66	€ 430,00
BG3019015N	4000 K	15°	30372 LM	25940 LM	BIG30000 PROIETTORE 190W 15°X230V 4000K IP66	€ 430,00
BG3019030N	4000 K	30°	30372 LM	25940 LM	BIG30000 PROIETTORE 190W 30°X230V 4000K IP66	€ 430,00
BG3019040N	4000 K	60°	30372 LM	25940 LM	BIG30000 PROIETTORE 190W 60°X230V 4000K IP66	€ 430,00
BG3019090N	4000 K	90°	30372 LM	25940 LM	BIG30000 PROIETTORE 190W 90°X230V 4000K IP66	€ 430,00
BG3019015F	5500 K	15°	31891 LM	26320 LM	BIG30000 PROIETTORE 190W 15°X230V 5500K IP66	€ 430,00
BG3019030F	5500 K	30°	31891 LM	26320 LM	BIG30000 PROIETTORE 190W 30°X230V 5500K IP66	€ 430,00
BG3019040F	5500 K	60°	31891 LM	26320 LM	BIG30000 PROIETTORE 190W 60°X230V 5500K IP66	€ 430,00
BG3019090F	5500 K	90°	31891 LM	26320 LM	BIG30000 PROIETTORE 190W 90°X230V 5500K IP66	€ 430,00
<b>ASIMMETRICI</b>						
BG30190A1C	3000 K	150°X75°	28853 LM	24705 LM	BIG30000 PR.190W AS.150°X75°230V 3000K IP66	€ 430,00
BG30190A2C	3000 K	143°X50°	28853 LM	24705 LM	BIG30000 PR.190W AS.143°X50°230V 3000K IP66	€ 430,00
BG30190A3C	3000 K	156°X68°	28853 LM	24705 LM	BIG30000 PR.190W AS.156°X68°230V 3000K IP66	€ 430,00
BG30190A4N	4000 K	150°X75°	30372 LM	25940 LM	BIG30000 PR.190W AS.150°X75°230V 4000K IP66	€ 430,00
BG30190A2N	4000 K	143°X50°	30372 LM	25940 LM	BIG30000 PR.190W AS.143°X50°230V 4000K IP66	€ 430,00
BG30190A3N	4000 K	156°X68°	30372 LM	25940 LM	BIG30000 PR.190W AS.156°X68°230V 4000K IP66	€ 430,00
BG30190AF	5500 K	150°X75°	31891 LM	26320 LM	BIG30000 PR.190W AS.150°X75°230V 5500K IP66	€ 430,00
BG30190A2F	5500 K	143°X50°	31891 LM	26320 LM	BIG30000 PR.190W AS.143°X50°230V 5500K IP66	€ 430,00
BG30190A3F	5500 K	156°X68°	31891 LM	26320 LM	BIG30000 PR.190W AS.156°X68°230V 5500K IP66	€ 430,00

# BIG 30000



**CONSUMO**  
90W

**ALIMENTAZIONE**  
230V

**APPLICAZIONE**  
SMA, SMT, SMT

**FASCIO**  
15° 30° 60° 90°  
90° 60° 30° 15°

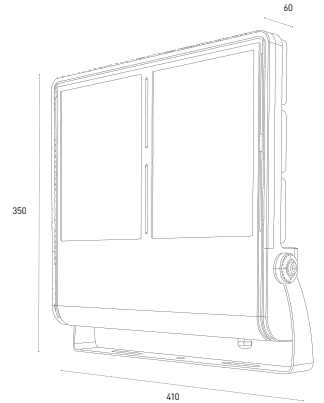
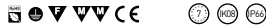
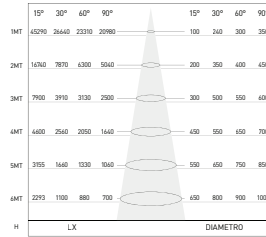
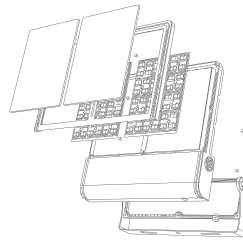
**LUCE**  
RG-1 RA-80

**DOPPIA CLASSE D'ISOLAMENTO CLASS II**  
A richiesta in doppia classe d'isolamento Class II per essere installati senza che sia necessaria la connessione della messa a terra. Maggiore sicurezza, stessa efficienza e affidabilità.

**PROTEZIONE SOVRATENSIONI**  
A richiesta dotato di limitatore di sovratensioni indotte, per la protezione dai fulmini e dalle sovratensioni. Testati secondo la Norma IEC 61643-11:2011: CLASSE III e CLASSE II.

**MEZZANOTTE VIRTUALE**  
A richiesta una soluzione efficiente basata su tecnologie intelligenti per ridurre i consumi utilizzando solo la luce che serve, quando serve. Non comporta costi di gestione e manutenzione.

20kV



# BIG 32000

PROIETTORE DA ESTERNO AD ALTE PRESTAZIONI CON SISTEMA OTTICO MULTICHIP PER MIGLIORARE LA DISTRIBUZIONE DELLA LUCE E GARANTIRE UN'ELEVATA EFFICIENZA E AFFIDABILITÀ. CORPO CON RESISTENZA AERODINAMICA MIGLIORATA, PASSIVATO E VERNICIATO CON VERNICI EPOSSIDICHE AD ALTA RESISTENZA, BULLONERIA IN ACCIAIO INOX E SISTEMA GONIMETRICO PER UNA PRECISA REGOLAZIONE DEL FASCIO DI LUCE.



CARATTERISTICHE GENERALI	
GRADO DI PROTEZIONE	IP66
IK	08
PESO	6700 G
CARATTERISTICHE ILLUMINAZIONE	
TIPO LED	TIANDIAN 2835V5MD-MP
RESA CROMATICA	80
RG	1
MANTENIMENTO FLUSSO	80% 80000H (L80B10)
CROMATICITÀ INIZIALE	SDCM <3
TOLLER. FLUSSO LUMINOSO	+/- 7%
CARATTERISTICHE ELETTRICHE	
WATT	205
TOLLERANZA CONSUMO	+/- 10%
SORSENTI LUMINOSE	288
ALIMENTAZIONE	230 V
DIMMERABILE	NO
FATTORE DI POTENZA	0,9
CLASSE ENERGETICA	A+
MATERIALE FINITURE	
CORPO	ALLUMINIO PRESSOFUSO PASSIVATO VERNICIATO
FINITURA	RAL9023
SCHERMO	VETRO TEMPERATO ALTO SPESSORE
CAVO	1500MM 3X1,00 NEOPRENE
PRESSACAVO	OTTONE NICHELATO
TEMPERATURE	
STOCCAGGIO	DA -35°C A +80°C
FUNZIONAMENTO	DA -35°C A +50°C
AFFIDABILITÀ	
	FINO A 7 ANNI DI GARANZIA
RICICLABILITÀ	
	95%

## PLUS DI PRODOTTO

- AFFIDABILE E RESISTENTE**  
Bulloneria in acciaio inox. Corpo Passivato e Verniciato con polveri epossidiche ad alta resistenza.
- ALTA EFFICIENZA LUMEN WATT**  
Sistema ad alte prestazioni con efficienza massimizzata per garantire bassi costi di gestione con alta affidabilità.
- IMMAGINI PIÙ STABILI, MINORE AFFATICAMENTO DELLA VISTA, MAGGIORE SICUREZZA.**  
Ideali anche per gli ambienti dove vengono fatte foto e riprese video.
- SISTEMA OTTICO MULTI-CHIP**  
Per garantire una distribuzione controllata del fascio di luce e un'elevata efficienza.
- BASSA RESISTENZA AERODINAMICA**  
Accurati accorgimenti ergonomici rendono il prodotto meno sensibile ai flussi d'aria.
- IDONEO PER IMPIANTI SPORTIVI OMOLOGATI**  
Conforme ai più alti standard qualitativi per rispettare normative ed esigenze illuminotecniche. F.I.G.C. - F.I.T. - F.I.N. - F.I.P.
- DIMMERABILI DALI / 0-10**  
Ideali per adattarsi a tutte le esigenze illuminotecniche e di efficientamento.

PERSONALIZZAZIONE		COMPOSIZIONE CODICE	SOVRAPPREZZO DILISTIND
CAVO	LUNGHEZZA IN CM	COD. ARTIC. - C + CM TOTALI (FINO A 700 CM)	39,00
Le dimensioni e la tipologia del cavo possono essere diverse dallo standard committente techno sul cavo.			
DIMMERAZIONE	1-10	COD. ARTIC. - D1	€ 150,00
	DALI	COD. ARTIC. - D0	€ 150,00
CONNETTORE RAPIDO IP68 TECHNO THB387.N3A-B3A		COD. ARTIC. - THB381	€ 35,00
PROTEZIONE DA SOVRATENSIONI		A RICHIESTA	
DOPPIA CLASSE D'ISOLAMENTO CLASS II		A RICHIESTA	

PRODOTTI DISPONIBILI							
CODICE	TEMP. COL.	ANG.	LUMEN NOMIN.	LUMEN OUTPUT	DESCRIZIONE METEL	LISTINO IVA ESCLUSA	
<b>SIMMETRICI</b>							
BG3220515C	3000 K	15°	31150 LM	25316 LM	BIG32000 PROIETTORE 205W 15°*230V 3000K IP66	€ 455,00	
BG3220530C	3000 K	30°	31150 LM	25316 LM	BIG32000 PROIETTORE 205W 30°*230V 3000K IP66	€ 455,00	
BG3220560C	3000 K	60°	31150 LM	25316 LM	BIG32000 PROIETTORE 205W 60°*230V 3000K IP66	€ 455,00	
BG3220590C	3000 K	90°	31150 LM	25316 LM	BIG32000 PROIETTORE 205W 90°*230V 3000K IP66	€ 455,00	
BG3220515N	4000 K	15°	32790 LM	26448 LM	BIG32000 PROIETTORE 205W 15°*230V 4000K IP66	€ 455,00	
BG3220530N	4000 K	30°	32790 LM	26448 LM	BIG32000 PROIETTORE 205W 30°*230V 4000K IP66	€ 455,00	
BG3220560N	4000 K	60°	32790 LM	26448 LM	BIG32000 PROIETTORE 205W 60°*230V 4000K IP66	€ 455,00	
BG3220590N	4000 K	90°	32790 LM	26448 LM	BIG32000 PROIETTORE 205W 90°*230V 4000K IP66	€ 455,00	
BG3220515F	5500 K	15°	34430 LM	27980 LM	BIG32000 PROIETTORE 205W 15°*230V 5500K IP66	€ 455,00	
BG3220530F	5500 K	30°	34430 LM	27980 LM	BIG32000 PROIETTORE 205W 30°*230V 5500K IP66	€ 455,00	
BG3220560F	5500 K	60°	34430 LM	27980 LM	BIG32000 PROIETTORE 205W 60°*230V 5500K IP66	€ 455,00	
BG3220590F	5500 K	90°	34430 LM	27980 LM	BIG32000 PROIETTORE 205W 90°*230V 5500K IP66	€ 455,00	
<b>ASIMMETRICI</b>							
BG32205AC	3000 K	150°X75°	31150 LM	25316 LM	BIG32000 PR. 205W AS. 150°X75°*230V 3000K IP66	€ 455,00	
BG32205ACZ	3000 K	143°X50°	31150 LM	25316 LM	BIG32000 PR. 205W AS. 143°X50°*230V 3000K IP66	€ 455,00	
BG32205AC3C	3000 K	156°X68°	31150 LM	25316 LM	BIG32000 PR. 205W AS. 156°X68°*230V 3000K IP66	€ 455,00	
BG32205AN	4000 K	150°X75°	32790 LM	26448 LM	BIG32000 PR. 205W AS. 150°X75°*230V 4000K IP66	€ 455,00	
BG32205AZN	4000 K	143°X50°	32790 LM	26448 LM	BIG32000 PR. 205W AS. 143°X50°*230V 4000K IP66	€ 455,00	
BG32205AZN3N	4000 K	156°X68°	32790 LM	26448 LM	BIG32000 PR. 205W AS. 156°X68°*230V 4000K IP66	€ 455,00	
BG32205AF	5500 K	150°X75°	34430 LM	27980 LM	BIG32000 PR. 205W AS. 150°X75°*230V 5500K IP66	€ 455,00	
BG32205AZF	5500 K	143°X50°	34430 LM	27980 LM	BIG32000 PR. 205W AS. 143°X50°*230V 5500K IP66	€ 455,00	
BG32205AZF3F	5500 K	156°X68°	34430 LM	27980 LM	BIG32000 PR. 205W AS. 156°X68°*230V 5500K IP66	€ 455,00	



**CONSUMO**  
95W

**ALIMENTAZIONE**  
230V

**APPLICAZIONE**  
RA-80

**FASCIO**  
15° 30° 60° 90°  
150° 75° 150°

**LUCE**  
RG-1 RA-80

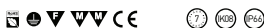
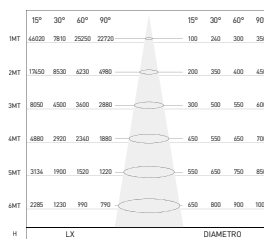
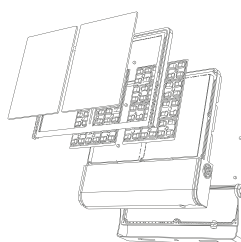
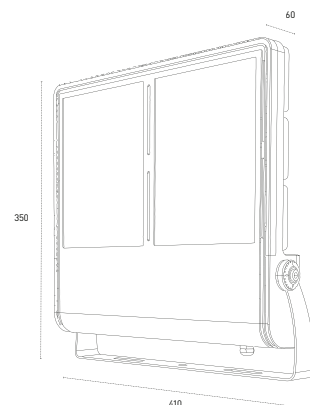
**DOPPIA CLASSE D'ISOLAMENTO CLASS II**  
A richiesta in doppia classe d'isolamento Class II per essere installati senza che sia necessaria la connessione della messa a terra. Maggiore sicurezza, stessa efficienza e affidabilità.

**PROTEZIONE SOVRATENSIONI**  
A richiesta dotato di limitatore di sovratensioni indotte, per la protezione dai fulmini e dalle sovratensioni. Testati secondo la Norma IEC 61643-11:2011: CLASSE III e CLASSE II.

**MEZZANOTTE VIRTUALE**  
A richiesta una soluzione efficiente basata su tecnologie intelligenti per ridurre i consumi utilizzando solo la luce che serve, quando serve. Non comporta costi di gestione e manutenzione.

20kV

# BIG 32000



# BIG 34000

PROIETTORE DA ESTERNO AD ALTE PRESTAZIONI CON SISTEMA OTTICO MULTI-CHIP PER MIGLIORARE LA DISTRIBUZIONE DELLA LUCE E GARANTIRE UN'ELEVATA EFFICIENZA E AFFIDABILITÀ. CORPO CON RESISTENZA AERODINAMICA MIGLIORATA, PASSIVATO E VERNICIATO CON VERNICI EPOSSIDICHE AD ALTA RESISTENZA, BULLONERIA IN ACCIAIO INOX E SISTEMA GONIMETRICO PER UNA PRECISA REGOLAZIONE DEL FASCIO DI LUCE.



CARATTERISTICHE GENERALI	
GRADO DI PROTEZIONE	IP66
IK	08
PESO	7200 G
CARATTERISTICHE ILLUMINAZIONE	
TIPO LED	TIANDIAN 2835VSM-D-MP
RESA CROMATICA	80
RG	1
MANTENIMENTO FLUSSO	80% 80000H (L80B10)
CROMATICITÀ INIZIALE	SDCM <3
TOLLER. FLUSSO LUMINOSO	+/- 7%
CARATTERISTICHE ELETTRICHE	
WATT	215
TOLLERANZA CONSUMO	+/- 10%
SORRENTI LUMINOSE	288
ALIMENTAZIONE	230 V
DIMMERABILE	NO
FATTORE DI POTENZA	0,9
CLASSE ENERGETICA	A+
MATERIALE FINITURE	
CORPO	ALLUMINIO PRESSOFUSO PASSIVATO VERNICIATO
FINITURA	RAL9023
SCHERMO	VETRO TEMPERATO ALTO SPESSORE
CAVO	1500MM 3X1,00 NEOPRENE
PRESSACAVO	OTTONE NICHELATO
TEMPERATURE	
STOCCAGGIO	DA -35°C A +80°C
FUNZIONAMENTO	DA -35°C A +50°C
AFFIDABILITÀ	
	FINO A 7 ANNI DI GARANZIA
RICICLABILITÀ	
	95%

### PLUS DI PRODOTTO

- AFFIDABILE E RESISTENTE**  
Bulloneria in acciaio inox. Corpo Passivato e Verniciato con polveri epossidiche ad alta resistenza.
- ALTA EFFICIENZA LUMEN WATT**  
Sistema ad alte prestazioni con efficienza massimizzata per garantire bassi costi di gestione con alta affidabilità.
- IMMAGINI PIÙ STABILI, MINORE AFFATICAMENTO DELLA VISTA, MAGGIORE SICUREZZA.**  
Ideali anche per gli ambienti dove vengono fatte foto e riprese video.
- SISTEMA OTTICO MULTI-CHIP**  
Per garantire una distribuzione controllata del fascio di luce e un'elevata efficienza.
- BASSA RESISTENZA AERODINAMICA**  
Accurati accorgimenti ergonomici rendono il prodotto meno sensibile ai flussi d'aria.
- IDONEO PER IMPIANTI SPORTIVI OMOLOGATI**  
Conforme ai più alti standard qualitativi per rispettare normative ed esigenze illuminotecniche. F.I.G.C. - F.I.T. - F.I.N. - F.I.P.
- DIMMERABILI DALI / 0-10**  
Ideali per adattarsi a tutte le esigenze illuminotecniche e di efficientamento.

### PERSONALIZZAZIONE

CAVO	LUNGHEZZA IN CM	COD. ARTIC. - C + CM TOTALI (FINO A 700 CM)	39,00
Le dimensioni e la tipologia del cavo possono essere diverse dallo standard committente techno sul cavo.	1-10	COD. ARTIC. - D1	€ 150,00
DIMMERAZIONE	DALI	COD. ARTIC. - D0	€ 150,00
CONNETTORE RAPIDO IP68 TECHNO THB387.N3A-B3A		COD. ARTIC. - THB381	€ 35,00
PROTEZIONE DA SOVRATENSIONI		A RICHIESTA	
DOPPIA CLASSE D'ISOLAMENTO CLASS II		A RICHIESTA	

### COMPOSIZIONE CODICE

COMPOSIZIONE CODICE	SOVRAPPREZZO DILISTINDO
COD. ARTIC. - C + CM TOTALI (FINO A 700 CM)	39,00
COD. ARTIC. - D1	€ 150,00
COD. ARTIC. - D0	€ 150,00
COD. ARTIC. - THB381	€ 35,00
A RICHIESTA	
A RICHIESTA	

### PRODOTTI DISPONIBILI

CODICE	TEMP. COL.	ANG.	LUMEN NOMIN	LUMEN OUTPUT	DESCRIZIONE METEL	LISTINO IVA ESCLUSA
<b>SIMMETRICI</b>						
BG342151C	3000 K	15°	32485 LM	26567 LM	BIG34000 PROIETTORE 215W 15°*230V 3000K IP66	€ 500,00
BG342153D	3000 K	30°	32485 LM	26567 LM	BIG34000 PROIETTORE 215W 30°*230V 3000K IP66	€ 500,00
BG342156D	3000 K	60°	32485 LM	26567 LM	BIG34000 PROIETTORE 215W 60°*230V 3000K IP66	€ 500,00
BG342159D	3000 K	90°	32485 LM	26567 LM	BIG34000 PROIETTORE 215W 90°*230V 3000K IP66	€ 500,00
BG342151N	4000 K	15°	34405 LM	27965 LM	BIG34000 PROIETTORE 215W 15°*230V 4000K IP66	€ 500,00
BG342153N	4000 K	30°	34405 LM	27965 LM	BIG34000 PROIETTORE 215W 30°*230V 4000K IP66	€ 500,00
BG342156N	4000 K	60°	34405 LM	27965 LM	BIG34000 PROIETTORE 215W 60°*230V 4000K IP66	€ 500,00
BG342159N	4000 K	90°	34405 LM	27965 LM	BIG34000 PROIETTORE 215W 90°*230V 4000K IP66	€ 500,00
BG342151F	5500 K	15°	36125 LM	29363 LM	BIG34000 PROIETTORE 215W 15°*230V 5500K IP66	€ 500,00
BG342153F	5500 K	30°	36125 LM	29363 LM	BIG34000 PROIETTORE 215W 30°*230V 5500K IP66	€ 500,00
BG342156F	5500 K	60°	36125 LM	29363 LM	BIG34000 PROIETTORE 215W 60°*230V 5500K IP66	€ 500,00
BG342159F	5500 K	90°	36125 LM	29363 LM	BIG34000 PROIETTORE 215W 90°*230V 5500K IP66	€ 500,00
<b>ASIMMETRICI</b>						
BG34215AC	3000 K	150°X75°	32485 LM	26567 LM	BIG34000 PR. 215W AS. 150°X75°*230V 3000K IP66	€ 500,00
BG34215AC	3000 K	143°X50°	32485 LM	26567 LM	BIG34000 PR. 215W AS. 143°X50°*230V 3000K IP66	€ 500,00
BG34215AC	3000 K	156°X68°	32485 LM	26567 LM	BIG34000 PR. 215W AS. 156°X68°*230V 3000K IP66	€ 500,00
BG34215AN	4000 K	150°X75°	34405 LM	27965 LM	BIG34000 PR. 215W AS. 150°X75°*230V 4000K IP66	€ 500,00
BG34215AZN	4000 K	143°X50°	34405 LM	27965 LM	BIG34000 PR. 215W AS. 143°X50°*230V 4000K IP66	€ 500,00
BG34215AZN	4000 K	156°X68°	34405 LM	27965 LM	BIG34000 PR. 215W AS. 156°X68°*230V 4000K IP66	€ 500,00
BG34215AF	5500 K	150°X75°	36125 LM	29363 LM	BIG34000 PR. 215W AS. 150°X75°*230V 5500K IP66	€ 500,00
BG34215AZF	5500 K	143°X50°	36125 LM	29363 LM	BIG34000 PR. 215W AS. 143°X50°*230V 5500K IP66	€ 500,00
BG34215AZF	5500 K	156°X68°	36125 LM	29363 LM	BIG34000 PR. 215W AS. 156°X68°*230V 5500K IP66	€ 500,00

# BIG 34000



**CONSUMO**  
215W

**ALIMENTAZIONE**  
230V

**APPLICAZIONE**  
IP66 IK08

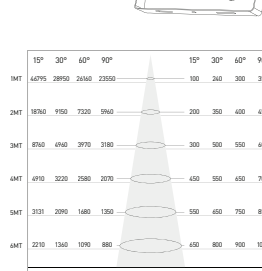
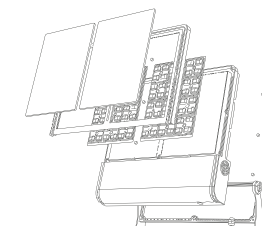
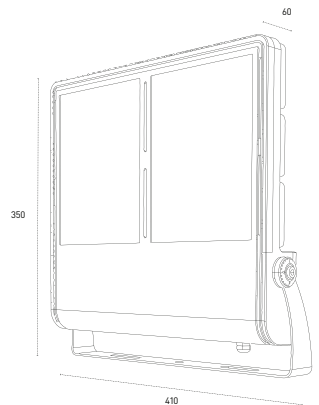
**FASCIO**  
15° 30° 60° 90°  
150° 75° 143° 50° 156° 68°

**LUCE**  
RG-1 RA-80

**DOPPIA CLASSE D'ISOLAMENTO CLASS II**  
A richiesta in doppia classe d'isolamento Class II per essere installati senza che sia necessaria la connessione della messa a terra. Maggiore sicurezza, stessa efficienza e affidabilità.

**PROTEZIONE SOVRATENSIONI**  
A richiesta dotato di limitatore di sovratensioni indotte, per la protezione dai fulmini e dalle sovratensioni. Testati secondo la Norma IEC 61643-11:2011: CLASSE III e CLASSE II.

**MEZZANOTTE VIRTUALE**  
A richiesta una soluzione efficiente basata su tecnologie intelligenti per ridurre i consumi utilizzando solo la luce che serve, quando serve. Non comporta costi di gestione e manutenzione.





# BIG 36000

PROIETTORE DA ESTERNO AD ALTE PRESTAZIONI CON SISTEMA OTTICO MULTI-CHIP PER MIGLIORARE LA DISTRIBUZIONE DELLA LUCE E GARANTIRE UN'ELEVATA EFFICIENZA E AFFIDABILITÀ. CORPO CON RESISTENZA AERODINAMICA MIGLIORATA, PASSIVATO E VERNICIATO CON VERNICI EPOSSIDICHE AD ALTA RESISTENZA, BULLONERIA IN ACCIAIO INOX E SISTEMA GONIMETRICO PER UNA PRECISA REGOLAZIONE DEL FASCIO DI LUCE.



CARATTERISTICHE GENERALI	
GRADO DI PROTEZIONE	IP66
IK	08
PESO	7200 G
CARATTERISTICHE ILLUMINAZIONE	
TIPO LED	TIANDIAN 2835V5MD-MP
RESA CROMATICA	80
RG	1
MANTENIMENTO FLUSSO	80% 80000H (L80B10)
CROMATICITÀ INIZIALE	SDCM <3
TOLLER. FLUSSO LUMINOSO	+/- 7%
CARATTERISTICHE ELETTRICHE	
WATT	230
TOLLERANZA CONSUMO	+/- 10%
SORSENTI LUMINOSE	288
ALIMENTAZIONE	230 V
DIMMERABILE	NO
FATTORE DI POTENZA	0,9
CLASSE ENERGETICA	A+
MATERIALE FINITURE	
CORPO	ALLUMINIO PRESSOFUSO PASSIVATO VERNICIATO
FINITURA	RAL9023
SCHERMO	VETRO TEMPERATO ALTO SPESSORE
CAVO	1500MM 3X1,00 NEOPRENE
PRESSACAVO	OTTONE NICHELATO
TEMPERATURE	
STOCCAGGIO	DA -35°C A +80°C
FUNZIONAMENTO	DA -35°C A +50°C
AFFIDABILITÀ	
	FINO A 7 ANNI DI GARANZIA
RICICLABILITÀ	
	95%

### PLUS DI PRODOTTO

- AFFIDABILE E RESISTENTE**  
Bulloneria in acciaio inox. Corpo Passivato e Verniciato con polveri epossidiche ad alta resistenza.
- ALTA EFFICIENZA LUMEN WATT**  
Sistema ad alte prestazioni con efficienza massimizzata per garantire bassi costi di gestione con alta affidabilità.
- IMMAGINI PIÙ STABILI, MINORE AFFATICAMENTO DELLA VISTA, MAGGIORE SICUREZZA.**  
Ideali anche per gli ambienti dove vengono fatte foto e riprese video.
- SISTEMA OTTICO MULTI-CHIP**  
Per garantire una distribuzione controllata del fascio di luce e un'elevata efficienza.
- BASSA RESISTENZA AERODINAMICA**  
Accurati accorgimenti ergonomici rendono il prodotto meno sensibile ai flussi d'aria.
- IDONEO PER IMPIANTI SPORTIVI OMOLOGATI**  
Conforme ai più alti standard qualitativi per rispettare normative ed esigenze illuminotecniche. F.I.G.C. - F.I.T. - F.I.N. - F.I.P.
- DIMMERABILI DALI / 0-10**  
Ideali per adattarsi a tutte le esigenze illuminotecniche e di efficientamento.

### PERSONALIZZAZIONE

CAVO	LUNGHEZZA IN CM	COD. ARTIC. - C + CM TOTALI (FINO A 700 CM)	39,00
Le dimensioni e la tipologia del cavo possono essere diverse dallo standard committente techno sul cavo.	1-10	COD. ARTIC. - D1	€ 150,00
DIMMERAZIONE	DALI	COD. ARTIC. - D0	€ 150,00
CONNETTORE RAPIDO IP68 TECHNO THB387.N3A-B3A		COD. ARTIC. - THB381	€ 35,00
PROTEZIONE DA SOVRATENSIONI		ARICHESTA	
DOPPIA CLASSE D'ISOLAMENTO CLASS II		ARICHESTA	

### PRODOTTI DISPONIBILI

CODICE	TEMP. COL.	ANG.	NOMIN.	LUMEN OUTPUT	DESCRIZIONE METEL	LISTINO IVA ESCLUSA
<b>SIMMETRICI</b>						
BG3623015C	3000 K	15°	34957 LM	28408 LM	BIG36000 PROIETTORE 230W 15°*230V 3000K IP66	€ 525,00
BG3623030C	3000 K	30°	34957 LM	28408 LM	BIG36000 PROIETTORE 230W 30°*230V 3000K IP66	€ 525,00
BG3623060C	3000 K	60°	34957 LM	28408 LM	BIG36000 PROIETTORE 230W 60°*230V 3000K IP66	€ 525,00
BG3623090C	3000 K	90°	34957 LM	28408 LM	BIG36000 PROIETTORE 230W 90°*230V 3000K IP66	€ 525,00
BG3623015N	4000 K	15°	36797 LM	29903 LM	BIG36000 PROIETTORE 230W 15°*230V 4000K IP66	€ 525,00
BG3623030N	4000 K	30°	36797 LM	29903 LM	BIG36000 PROIETTORE 230W 30°*230V 4000K IP66	€ 525,00
BG3623060N	4000 K	60°	36797 LM	29903 LM	BIG36000 PROIETTORE 230W 60°*230V 4000K IP66	€ 525,00
BG3623090N	4000 K	90°	36797 LM	29903 LM	BIG36000 PROIETTORE 230W 90°*230V 4000K IP66	€ 525,00
BG3623015F	5500 K	15°	38637 LM	31398 LM	BIG36000 PROIETTORE 230W 15°*230V 5500K IP66	€ 525,00
BG3623030F	5500 K	30°	38637 LM	31398 LM	BIG36000 PROIETTORE 230W 30°*230V 5500K IP66	€ 525,00
BG3623060F	5500 K	60°	38637 LM	31398 LM	BIG36000 PROIETTORE 230W 60°*230V 5500K IP66	€ 525,00
BG3623090F	5500 K	90°	38637 LM	31398 LM	BIG36000 PROIETTORE 230W 90°*230V 5500K IP66	€ 525,00
<b>ASIMMETRICI</b>						
BG36230A1C	3000 K	150°X75°	34957 LM	28408 LM	BIG36000 PR. 230W AS. 150°X75°*230V 3000K IP66	€ 525,00
BG36230A2C	3000 K	143°X50°	34957 LM	28408 LM	BIG36000 PR. 230W AS. 143°X50°*230V 3000K IP66	€ 525,00
BG36230A3C	3000 K	156°X68°	34957 LM	28408 LM	BIG36000 PR. 230W AS. 156°X68°*230V 3000K IP66	€ 525,00
BG36230A1N	4000 K	150°X75°	36797 LM	29903 LM	BIG36000 PR. 230W AS. 150°X75°*230V 4000K IP66	€ 525,00
BG36230A2N	4000 K	143°X50°	36797 LM	29903 LM	BIG36000 PR. 230W AS. 143°X50°*230V 4000K IP66	€ 525,00
BG36230A3N	4000 K	156°X68°	36797 LM	29903 LM	BIG36000 PR. 230W AS. 156°X68°*230V 4000K IP66	€ 525,00
BG36230A1F	5500 K	150°X75°	38637 LM	31398 LM	BIG36000 PR. 230W AS. 150°X75°*230V 5500K IP66	€ 525,00
BG36230A2F	5500 K	143°X50°	38637 LM	31398 LM	BIG36000 PR. 230W AS. 143°X50°*230V 5500K IP66	€ 525,00
BG36230A3F	5500 K	156°X68°	38637 LM	31398 LM	BIG36000 PR. 230W AS. 156°X68°*230V 5500K IP66	€ 525,00

# BIG 36000



**CONSUMO** 230W

**ALIMENTAZIONE** 230V

**APPLICAZIONE** (Icons: Floodlight, Spot, etc.)

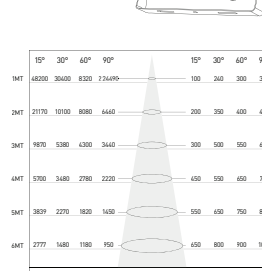
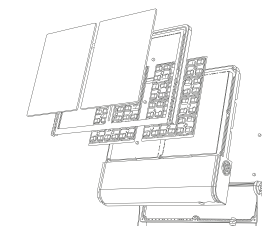
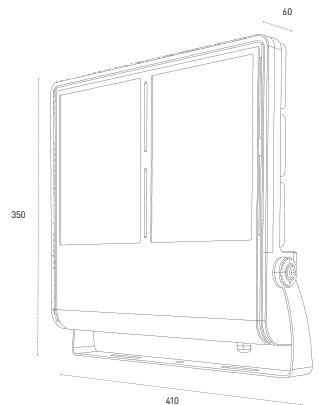
**FASCIO** (Icons: 15°, 30°, 60°, 90°, 150°, 143°, 156°)

**LUCE** (Icons: RG-1, RA-80)

**DOPPIA CLASSE D'ISOLAMENTO CLASS II**  
A richiesta in doppia classe d'isolamento Class II per essere installati senza che sia necessaria la connessione della messa a terra. Maggiore sicurezza, stessa efficienza e affidabilità.

**PROTEZIONE SOVRATENSIONI**  
A richiesta dotato di limitatore di sovratensioni indotte, per la protezione dai fulmini e dalle sovratensioni. Testati secondo la Norma IEC 61643-11:2011: CLASSE III e CLASSE II.

**MEZZANOTTE VIRTUALE**  
A richiesta una soluzione efficiente basata su tecnologie intelligenti per ridurre i consumi utilizzando solo la luce che serve, quando serve. Non comporta costi di gestione e manutenzione.



# BIG 38000



PROIETTORE DA ESTERNO AD ALTE PRESTAZIONI CON SISTEMA OTTICO MULTICHIP PER MIGLIORARE LA DISTRIBUZIONE DELLA LUCE E GARANTIRE UN'ELEVATA EFFICIENZA E AFFIDABILITÀ. CORPO CON RESISTENZA AERODINAMICA MIGLIORATA, PASSIVATO E VERNICIATO CON VERNICI EPOSSIDICHE AD ALTA RESISTENZA, BULLONERIA IN ACCIAIO INOX E SISTEMA GONIMETRICO PER UNA PRECISA REGOLAZIONE DEL FASCIO DI LUCE.

CARATTERISTICHE GENERALI	
GRADO DI PROTEZIONE	IP66
IK	08
PESO	7200 G
CARATTERISTICHE ILLUMINAZIONE	
TIPO LED	TIANDIAN 2835V5MD-MP
RESA CROMATICA	80
RG	1
MANTENIMENTO FLUSSO	80% 41000H (L80B10)
CROMATICITÀ INIZIALE	SDCM <3
TOLLER. FLUSSO LUMINOSO	+/- 7%
CARATTERISTICHE ELETTRICHE	
WATT	240
TOLLERANZA CONSUMO	+/- 10%
SORVENTI LUMINOSE	288
ALIMENTAZIONE	230 V
DIMMERABILE	NO
FATTORE DI POTENZA	0,9
CLASSE ENERGETICA	A+
MATERIALE FINITURE	
CORPO	ALLUMINIO PRESSOFUSO PASSIVATO VERNICIATO
FINITURA	RAL9023
SCHERMO	VETRO TEMPERATO ALTO SPESSORE
CAVO	1500MM 3X1,00 NEOPRENE
PRESSACAVO	OTTONE NICHELATO
TEMPERATURE	
STOCCAGGIO	DA -40°C A +80°C
FUNZIONAMENTO	DA -40°C A +50°C
AFFIDABILITÀ	
	FINO A 7 ANNI DI GARANZIA
RICICLABILITÀ	
	95%

PLUS DI PRODOTTO	
	<b>AFFIDABILE E RESISTENTE</b> Bulloneria in acciaio inox. Corpo Passivato e Verniciato con polveri epossidiche ad alta resistenza.
	<b>ALTA EFFICIENZA LUMEN WATT</b> Sistema ad alte prestazioni con efficienza massimizzata per garantire bassi costi di gestione con alta affidabilità.
	<b>IMMAGINI PIÙ STABILI, MINORE AFFATICAMENTO DELLA VISTA, MAGGIORE SICUREZZA.</b> Ideali anche per gli ambienti dove vengono fatte foto e riprese video.
	<b>SISTEMA OTTICO MULTI-CHIP</b> Per garantire una distribuzione controllata del fascio di luce e un'elevata efficienza.
	<b>BASSA RESISTENZA AERODINAMICA</b> Accurati accorgimenti ergonomici rendono il prodotto meno sensibile ai flussi d'aria.
	<b>IDONEO PER IMPIANTI SPORTIVI OMOLOGATI</b> Conforme ai più alti standard qualitativi per rispettare normative ed esigenze illuminotecniche. F.I.G.C. - F.I.T. - F.I.N. - F.I.P.
	<b>DIMMERABILI DALI / 0-10</b> Ideali per adattarsi a tutte le esigenze illuminotecniche e di efficientamento.

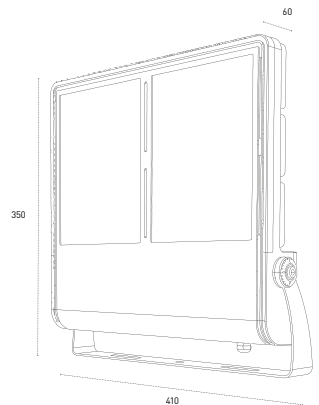
PERSONALIZZAZIONE		COMPOSIZIONE CODICE	SOVRAPPREZZO DILISTIND
CAVO	LUNGHEZZA IN CM	COD. ARTIC. - C + CM TOTALI (FINO A 700 CM)	39,00
Le dimensioni e la tipologia del cavo possono essere diverse dallo standard committente techno sul cavo.			
DIMMERAZIONE	1-10	COD. ARTIC. - D1	€ 150,00
	DALI	COD. ARTIC. - D0	€ 150,00
CONNETTORE RAPIDO IP68 TECHNO THB387.N3A-B3A		COD. ARTIC. - THB381	€ 35,00
PROTEZIONE DA SOVRATENSIONI		A RICHIESTA	
DOPPIA CLASSE D'ISOLAMENTO CLASS II		A RICHIESTA	

PRODOTTI DISPONIBILI							
CODICE	TEMP.COLO	ANG.	LUMEN NOMIN	LUMEN OUTPUT	DESCRIZIONE METEL	LISTINO	PREESCLUSIVA
<b>SIMMETRICI</b>							
BG3824015C	3000 K	15°	34490 LM	29444 LM	BIG38000 PROIETTORE 240W 15°*230V 3000K IP66	€ 545,00	
BG3824030C	3000 K	30°	36490 LM	29444 LM	BIG38000 PROIETTORE 240W 30°*230V 3000K IP66	€ 545,00	
BG3824060C	3000 K	60°	36490 LM	29444 LM	BIG38000 PROIETTORE 240W 60°*230V 3000K IP66	€ 545,00	
BG3824090C	3000 K	90°	36490 LM	29444 LM	BIG38000 PROIETTORE 240W 90°*230V 3000K IP66	€ 545,00	
BG3824015N	4000 K	15°	38410 LM	31206 LM	BIG38000 PROIETTORE 240W 15°*230V 4000K IP66	€ 545,00	
BG3824030N	4000 K	30°	38410 LM	31206 LM	BIG38000 PROIETTORE 240W 30°*230V 4000K IP66	€ 545,00	
BG3824060N	4000 K	60°	38410 LM	31206 LM	BIG38000 PROIETTORE 240W 60°*230V 4000K IP66	€ 545,00	
BG3824090N	4000 K	90°	38410 LM	31206 LM	BIG38000 PROIETTORE 240W 90°*230V 4000K IP66	€ 545,00	
BG3824015F	5500 K	15°	40330 LM	32766 LM	BIG38000 PROIETTORE 240W 15°*230V 5500K IP66	€ 545,00	
BG3824030F	5500 K	30°	40330 LM	32766 LM	BIG38000 PROIETTORE 240W 30°*230V 5500K IP66	€ 545,00	
BG3824060F	5500 K	60°	40330 LM	32766 LM	BIG38000 PROIETTORE 240W 60°*230V 5500K IP66	€ 545,00	
BG3824090F	5500 K	90°	40330 LM	32766 LM	BIG38000 PROIETTORE 240W 90°*230V 5500K IP66	€ 545,00	
<b>ASIMMETRICI</b>							
BG38240A1C	3000 K	150°X75°	36490 LM	29444 LM	BIG38000 PR. 240W AS. 150°X75°*230V 3000K IP66	€ 545,00	
BG38240A2C	3000 K	143°X50°	36490 LM	29444 LM	BIG38000 PR. 240W AS. 143°X50°*230V 3000K IP66	€ 545,00	
BG38240A3C	3000 K	156°X68°	36490 LM	29444 LM	BIG38000 PR. 240W AS. 156°X68°*230V 3000K IP66	€ 545,00	
BG38240A1N	4000 K	150°X75°	38410 LM	31206 LM	BIG38000 PR. 240W AS. 150°X75°*230V 4000K IP66	€ 545,00	
BG38240A2N	4000 K	143°X50°	38410 LM	31206 LM	BIG38000 PR. 240W AS. 143°X50°*230V 4000K IP66	€ 545,00	
BG38240A3N	4000 K	156°X68°	38410 LM	31206 LM	BIG38000 PR. 240W AS. 156°X68°*230V 4000K IP66	€ 545,00	
BG38240AF	5500 K	150°X75°	40330 LM	32766 LM	BIG38000 PR. 240W AS. 150°X75°*230V 5500K IP66	€ 545,00	
BG38240AZF	5500 K	143°X50°	40330 LM	32766 LM	BIG38000 PR. 240W AS. 143°X50°*230V 5500K IP66	€ 545,00	
BG38240A3F	5500 K	156°X68°	40330 LM	32766 LM	BIG38000 PR. 240W AS. 156°X68°*230V 5500K IP66	€ 545,00	

# BIG 38000



CONSUMO	ALIMENTAZIONE	APPLICAZIONE
FASCIO	LUCE	
<b>DOPPIA CLASSE D'ISOLAMENTO CLASS II</b> A richiesta in doppia classe d'isolamento Class II per essere installati senza che sia necessaria la connessione della messa a terra. Maggiore sicurezza, stessa efficienza e affidabilità.		
<b>PROTEZIONE SOVRATENSIONI</b> A richiesta dotato di limitatore di sovratensioni indotte, per la protezione dai fulmini e dalle sovratensioni. Testati secondo la Norma IEC 61643-11:2011: CLASSE III e CLASSE II.		
<b>MEZZANOTTE VIRTUALE</b> A richiesta una soluzione efficiente basata su tecnologie intelligenti per ridurre i consumi utilizzando solo la luce che serve, quando serve. Non comporta costi di gestione e manutenzione.		



ANG.	15°	30°	60°	90°	150°X75°	143°X50°	156°X68°
1M	4800	3175	2950	2550	100	240	300
2M	2110	1055	860	670	300	550	650
3M	980	545	445	350	300	550	650
4M	570	360	290	230	450	550	700
5M	380	230	180	150	550	650	850
6M	270	150	120	90	650	800	1000

H: 150mm, LX: 150mm, DIAMETRO: 150mm



# BIG 21000 COLOR



PROIETTORE DA ESTERNO AD ALTE PRESTAZIONI CON SISTEMA OTTICO MULTICHIP PER MIGLIORARE LA DISTRIBUZIONE DELLA LUCE E GARANTIRE UN'ELEVATA EFFICIENZA E AFFIDABILITÀ. CORPO CON RESISTENZA AERODINAMICA MIGLIORATA, PASSIVATO E VERNICIATO CON VERNICI EPOSSIDICHE AD ALTA RESISTENZA, BULLONERIA IN ACCIAIO INOX E SISTEMA GONIOMETRICO PER UNA PRECISA REGOLAZIONE DEL FASCIO DI LUCE.

CARATTERISTICHE GENERALI	
GRADO DI PROTEZIONE	IP66
IK	08
PESO	4900 G
CARATTERISTICHE ILLUMINAZIONE	
TIPO LED	TIANDIAN 2835VSM-D-MP
RESA CROMATICA	80
RG	1
MANTENIMENTO FLUSSO	80% 80000H (L80B10)
CROMATICITÀ INIZIALE	SDCM +3
TOLLER. FLUSSO LUMINOSO	+/- 7%
CARATTERISTICHE ELETTRICHE	
WATT	125
TOLLERANZA CONSUMO	+/- 10%
SORGENTI LUMINOSE	144
ALIMENTAZIONE	230 V
DIMMERABILE	NO
FATTORE DI POTENZA	0,9
CLASSE ENERGETICA	A+
MATERIALE FINITURE	
CORPO	ALLUMINIO PRESSOFUSO PASSIVATO VERNICIATO
FINITURA	RAL9023
SCHERMO	VERO TEMPERATO ALTO SPESSORE
CAVO	1500MM 3X1,00 NEOPRENE
PRESSACAVO	OTTONE NICHELATO
TEMPERATURE	
STOCCAGGIO	DA -35°C A +80°C
FUNZIONAMENTO	DA -35°C A +50°C
AFFIDABILITÀ	
	FINO A 7 ANNI DI GARANZIA
RICICLABILITÀ	
	95%

## PLUS DI PRODOTTO

- AFFIDABILE E RESISTENTE**  
Bulloneria in acciaio inox. Corpo Passivato e Verniciato con polveri epossidiche ad alta resistenza.
- ALTA EFFICIENZA LUMEN WATT**  
Sistema ad alte prestazioni con efficienza massimizzata per garantire bassi costi di gestione con alta affidabilità.
- IMMAGINI PIÙ STABILI, MINORE AFFATICAMENTO DELLA VISTA, MAGGIORE SICUREZZA.**  
Ideali anche per gli ambienti dove vengono fatte foto e riprese video.
- SISTEMA OTTICO MULTI-CHIP**  
Per garantire una distribuzione controllata del fascio di luce e un'elevata efficienza.
- BASSA RESISTENZA AERODINAMICA**  
Accurati accorgimenti ergonomici rendono il prodotto meno sensibile ai flussi d'aria.
- IDONEO PER IMPIANTI SPORTIVI OMOLOGATI**  
Conforme ai più alti standard qualitativi per rispettare normative ed esigenze illuminotecniche. F.I.D.C. - F.I.T. - F.I.N. - F.I.P.
- DIMMERABILI DALI / 0-10**  
Ideali per adattarsi a tutte le esigenze illuminotecniche e di efficientamento.

PERSONALIZZAZIONE		COMPOSIZIONE CODICE	SOVRAPPREZZO DILISTINO
CAVO	LUNGHEZZA IN CM	COD. ARTIC. + C + CM TOTALI (FINO A 700 CM)	39,00
Le dimensioni e la tipologia del cavo possono essere diverse dallo standard connettore techno sul cavo.	1-10	COD. ARTIC. + D1	€ 150,00
DIMMERAZIONE	DALI	COD. ARTIC. + DD	€ 150,00
CONNETTORE RAPIDO IP68 TECHNO THB387.N3A-B3A		COD. ARTIC. + THB381	€ 35,00
PROTEZIONE DA SOVRATENSIONI		A.RICHIESTA	
DOPPIA CLASSE D'ISOLAMENTO CLASS II		A.RICHIESTA	

## PRODOTTI DISPONIBILI

CODICE	TEMP.COLORE	ANG.	NOMIN.	LUMEN OUTPUT	DESCRIZIONE METEL	LISTINO
BG2112520V	VERDE	20°	22303 LM	13645 LM	BIG21000 PROIETTORE 125W 20°230V VERDE IP66	€ 350,00
BG2112520R	ROSSO	20°	22303 LM	13590 LM	BIG21000 PROIETTORE 125W 20°230V ROSSO IP66	€ 350,00
BG2112520B	BLU	20°	22303 LM	13604 LM	BIG21000 PROIETTORE 125W 20°230V BLU IP66	€ 350,00
BG2112560V	VERDE	60°	22303 LM	13645 LM	BIG21000 PROIETTORE 125W 60°230V VERDE IP66	€ 350,00
BG2112560R	ROSSO	60°	22303 LM	13590 LM	BIG21000 PROIETTORE 125W 60°230V ROSSO IP66	€ 350,00
BG2112560B	BLU	60°	22303 LM	13604 LM	BIG21000 PROIETTORE 125W 60°230V BLU IP66	€ 350,00



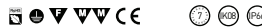
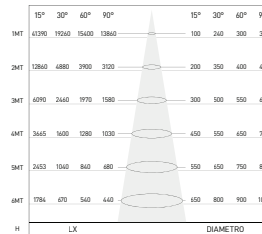
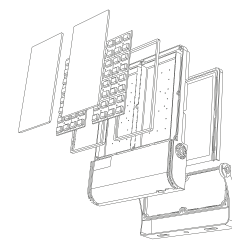
CONSUMO	ALIMENTAZIONE	APPLICAZIONE
25W	230V	IP66 IP68

FASCIO	LUCE
20° 60°	RG-1 RA-80

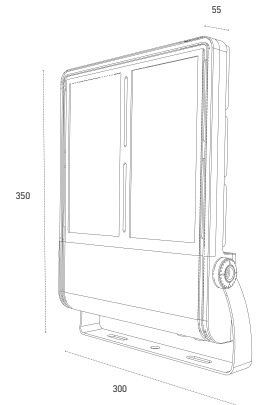
**DOPPIA CLASSE D'ISOLAMENTO CLASS II**  
A richiesta in doppia classe d'isolamento Class II per essere installati senza che sia necessaria la connessione della messa a terra. Maggiore sicurezza, stessa efficienza e affidabilità.

**PROTEZIONE SOVRATENSIONI**  
A richiesta dotato di limitatore di sovratensioni indotte, per la protezione dai fulmini e dalle sovratensioni. Testati secondo la Norma IEC 61643-11:2011. CLASSE III e CLASSE II.

**MEZZANOTTE VIRTUALE**  
A richiesta una soluzione efficiente basata su tecnologie intelligenti per ridurre i consumi utilizzando solo la luce che serve, quando serve. Non comporta costi di gestione e manutenzione.



# BIG 21000 COLOR





# BIG 25000 COLOR



PROIETTORE DA ESTERNO AD ALTE PRESTAZIONI CON SISTEMA OTTICO MULTICHIP PER MIGLIORARE LA DISTRIBUZIONE DELLA LUCE E GARANTIRE UN'ELEVATA EFFICIENZA E AFFIDABILITÀ. CORPO CON RESISTENZA AERODINAMICA MIGLIORATA, PASSIVATO E VERNICIATO CON VERNICI EPOSSIDICHE AD ALTA RESISTENZA, BULLONERIA IN ACCIAIO INOX E SISTEMA GONIOMETRICO PER UNA PRECISA REGOLAZIONE DEL FASCIO DI LUCE.

CARATTERISTICHE GENERALI	
GRADO DI PROTEZIONE	IP66
IK	08
PESO	6700 G
CARATTERISTICHE ILLUMINAZIONE	
TIPO LED	TIANDIAN 2835V5MD-MP
RESA CROMATICA	80
RG	1
MANTENIMENTO FLUSSO	80% 80000H (L80B10)
CROMATICITÀ INIZIALE	SDCM +3
TOLLER. FLUSSO LUMINOSO	+/- 7%
CARATTERISTICHE ELETTRICHE	
WATT	160
TOLLERANZA CONSUMO	+/- 10%
SORGENTI LUMINOSE	216
ALIMENTAZIONE	230V
DIMMERABILE	NO
FATTORE DI POTENZA	0,9
CLASSE ENERGETICA	A+
MATERIALE FINITURE	
CORPO	ALLUMINIO PRESSOFUSO PASSIVATO VERNICIATO
FINITURA	RAL9023
SCHERMO	VETRO TEMPERATO ALTO SPESSORE
CAVO	1500MM 3X1,00 NEOPRENE
PRESSACAVO	OTTONE NICHELATO
TEMPERATURE	
STOCCAGGIO	DA -35°C A +80°C
FUNZIONAMENTO	DA -35°C A +50°C
AFFIDABILITÀ	
	FINO A 7 ANNI DI GARANZIA
RICICLABILITÀ	
	95%

### PLUS DI PRODOTTO

- AFFIDABILE E RESISTENTE**  
Bulloneria in acciaio inox. Corpo Passivato e Verniciato con polveri epossidiche ad alta resistenza.
- ALTA EFFICIENZA LUMEN WATT**  
Sistema ad alte prestazioni con efficienza massimizzata per garantire bassi costi di gestione con alta affidabilità.
- IMMAGINI PIÙ STABILI, MINORE AFFATICAMENTO DELLA VISTA, MAGGIORE SICUREZZA.**  
Ideali anche per gli ambienti dove vengono fatte foto e riprese video.
- SISTEMA OTTICO MULTI-CHIP**  
Per garantire una distribuzione controllata del fascio di luce e un'elevata efficienza.
- BASSA RESISTENZA AERODINAMICA**  
Accurati accorgimenti ergonomici rendono il prodotto meno sensibile ai flussi d'aria.
- IDONEO PER IMPIANTI SPORTIVI OMOLOGATI**  
Conforme ai più alti standard qualitativi per rispettare normative ed esigenze illuminotecniche. F.I.D.C. - F.I.T. - F.I.N. - F.I.P.
- DIMMERABILI DALI / 0-10**  
Ideali per adattarsi a tutte le esigenze illuminotecniche e di efficientamento.

PERSONALIZZAZIONE	
CAVO	LUNGHEZZA IN CM
Le dimensioni e la tipologia del cavo possono essere diverse dallo standard connettore techno sul cavo.	1-10
DIMMERAZIONE	DALI
CONNETTORE RAPIDO IP68 TECHNO THB387.N3A-B3A	
PROTEZIONE DA SOVRATENSIONI	A RICHIESTA
DOPPIA CLASSE D'ISOLAMENTO CLASS II	A RICHIESTA

COMPOSIZIONE CODICE		SOVRAPPREZZO DILISTINO
COD. ARTIC. + C + CM TOTALI (FINO A 700 CM)		39,00
COD. ARTIC. + D1		€ 150,00
COD. ARTIC. + DD		€ 150,00
COD. ARTIC. + THB381		€ 35,00
A RICHIESTA		
A RICHIESTA		

### PRODOTTI DISPONIBILI

CODICE	TEMP.COLORE	ANG.	NOMIN.	LUMEN OUTPUT	DESCRIZIONE METEL	LISTINO INESCLUSIVA
BG2516020V	VERDE	20°	26856 LM	17465 LM	BIG25000 PROIETTORE 160W 20°230V VERDI IP66	€ 430,00
BG2516020R	ROSSO	20°	26856 LM	17372 LM	BIG25000 PROIETTORE 160W 20°230V ROSSO IP66	€ 430,00
BG2516020B	BLU	20°	26856 LM	17392 LM	BIG25000 PROIETTORE 160W 20°230V BLU IP66	€ 430,00
BG2516040V	VERDE	60°	26856 LM	17465 LM	BIG25000 PROIETTORE 160W 60°230V VERDE IP66	€ 430,00
BG2516040R	ROSSO	60°	26856 LM	17372 LM	BIG25000 PROIETTORE 160W 60°230V ROSSO IP66	€ 430,00
BG2516040B	BLU	60°	26856 LM	17392 LM	BIG25000 PROIETTORE 160W 60°230V BLU IP66	€ 430,00



# BIG 25000 COLOR

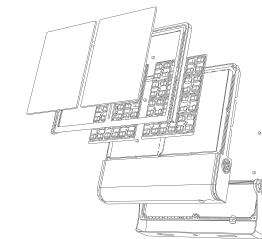
CONSUMO	ALIMENTAZIONE	APPLICAZIONE
160W	230V	IP66

FASCIO	LUCE
20° 60°	RG-1 RA-80

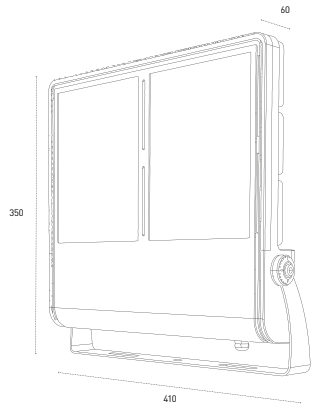
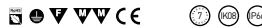
**DOPPIA CLASSE D'ISOLAMENTO CLASS II**  
A richiesta in doppia classe d'isolamento Class II per essere installati senza che sia necessaria la connessione della messa a terra. Maggiore sicurezza, stessa efficienza e affidabilità.

**PROTEZIONE SOVRATENSIONI**  
A richiesta dotato di limitatore di sovratensioni indotte, per la protezione dai fulmini e dalle sovratensioni. Testati secondo la Norma IEC 61643-11:2011: CLASSE III e CLASSE II.

**MEZZANOTTE VIRTUALE**  
A richiesta una soluzione efficiente basata su tecnologie intelligenti per ridurre i consumi utilizzando solo la luce che serve, quando serve. Non comporta costi di gestione e manutenzione.



	15°	30°	40°	60°	90°	15°	30°	40°	60°	90°
1MT	43x80	2 2355	18030	14200		100	240	300	350	
2MT	150x30	7080	5660	4530		200	350	400	450	
3MT	71x50	3480	2790	2220		300	500	550	600	
4MT	412x20	2270	1810	1430		450	550	650	700	
5MT	280x30	1480	1190	930		550	650	750	850	
6MT	203x40	960	770	620		650	800	900	1000	



# BIG 38000 COLOR



PROIETTORE DA ESTERNO AD ALTE PRESTAZIONI CON SISTEMA OTTICO MULTICHIP PER MIGLIORARE LA DISTRIBUZIONE DELLA LUCE E GARANTIRE UN'ELEVATA EFFICIENZA E AFFIDABILITÀ. CORPO CON RESISTENZA AERODINAMICA MIGLIORATA, PASSIVATO E VERNICIATO CON VERNICI EPOSSIDICHE AD ALTA RESISTENZA, BULLONERIA IN ACCIAIO INOX E SISTEMA GONIOMETRICO PER UNA PRECISA REGOLAZIONE DEL FASCIO DI LUCE.

CARATTERISTICHE GENERALI	
GRADO DI PROTEZIONE	IP66
IK	08
PESO	7200 G
CARATTERISTICHE ILLUMINAZIONE	
TIPO LED	TIANDIAN 2835VSM-D-MP
RESA CROMATICA	80
RG	1
MANTENIMENTO FLUSSO	80% 80000H (L80B10)
CROMATICITÀ INIZIALE	SDCM +3
TOLLER. FLUSSO LUMINOSO	+/- 7%
CARATTERISTICHE ELETTRICHE	
WATT	240
TOLLERANZA CONSUMO	+/- 10%
SORENTI LUMINOSE	288
ALIMENTAZIONE	230 V
DIMMERABILE	NO
FATTORE DI POTENZA	0,9
CLASSE ENERGETICA	A+
MATERIALE FINITURE	
CORPO	ALLUMINIO PRESSOFUSO PASSIVATO VERNICIATO
FINITURA	RAL 9023
SCHERMO	VETRO TEMPERATO ALTO SPESSORE
CAVO	1500MM 3X1,00 NEOPRENE
PRESSACCAVO	OTTONE NICHELATO
TEMPERATURE	
STOCCAGGIO	DA -35°C A +80°C
FUNZIONAMENTO	DA -35°C A +50°C
AFFIDABILITÀ	
	<b>FINO A 7 ANNI DI GARANZIA</b>
RICICLABILITÀ	
	<b>95%</b>

## PLUS DI PRODOTTO

- AFFIDABILE E RESISTENTE**  
Bulloneria in acciaio inox. Corpo Passivato e Verniciato con polveri epossidiche ad alta resistenza.
- ALTA EFFICIENZA LUMEN WATT**  
Sistema ad alte prestazioni con efficienza massimizzata per garantire bassi costi di gestione con alta affidabilità.
- IMMAGINI PIÙ STABILI, MINORE AFFATICAMENTO DELLA VISTA, MAGGIORE SICUREZZA.**  
Ideali anche per gli ambienti dove vengono fatte foto e riprese video.
- SISTEMA OTTICO MULTI-CHIP**  
Per garantire una distribuzione controllata del fascio di luce e un'elevata efficienza.
- BASSA RESISTENZA AERODINAMICA**  
Accurati accorgimenti ergonomici rendono il prodotto meno sensibile ai flussi d'aria.
- IDONEO PER IMPIANTI SPORTIVI OMOLOGATI**  
Conforme ai più alti standard qualitativi per rispettare normative ed esigenze illuminotecniche. F.I.D.C. - F.I.T. - F.I.N. - F.I.P.
- DIMMERABILI DALI / 0-10**  
Ideali per adattarsi a tutte le esigenze illuminotecniche e di efficientamento.

PERSONALIZZAZIONE	
CAVO	LUNGHEZZA IN CM
Le dimensioni e la tipologia del cavo possono essere diverse dallo standard connettore techno sul cavo.	1-10
DIMMERAZIONE	DALI
CONNETTORE RAPIDO IP68 TECHNO THB387.N3A-B3A	
PROTEZIONE DA SOVRATENSIONI	A RICHIESTA
DOPPIA CLASSE D'ISOLAMENTO CLASS II	A RICHIESTA

COMPOSIZIONE CODICE		SOVRAPPREZZO DILISTINO
COD. ARTIC. + C + CM TOTALI (FINO A 700 CM)		39,00
COD. ARTIC. + D1		€ 150,00
COD. ARTIC. + DD		€ 150,00
COD. ARTIC. + THB381		€ 35,00
A RICHIESTA		
A RICHIESTA		

## PRODOTTI DISPONIBILI

CODICE	TEMP. COL.	ANG.	NOMIN.	LUMEN OUTPUT	DESCRIZIONE METEL	LISTINO
BG3824020V	VERDE	20°	40330 LM	26218 LM	BIG38000 PROIETTORE 240W 20°230V BLU IP66	€ 655,00
BG3824020R	ROSSO	20°	40330 LM	26080 LM	BIG38000 PROIETTORE 240W 20°230V ROSSO IP66	€ 655,00
BG3824020B	BLU	20°	40330 LM	26114 LM	BIG38000 PROIETTORE 240W 20°230V BLU IP66	€ 655,00
BG3824060V	VERDE	60°	40330 LM	26218 LM	BIG38000 PROIETTORE 240W 60°230V VERDE IP66	€ 655,00
BG3824060R	ROSSO	60°	40330 LM	26080 LM	BIG38000 PROIETTORE 240W 60°230V ROSSO IP66	€ 655,00
BG3824060B	BLU	60°	40330 LM	26114 LM	BIG38000 PROIETTORE 240W 60°230V BLU IP66	€ 655,00



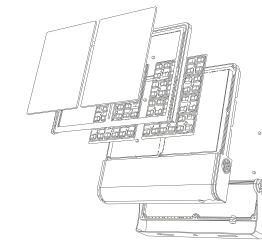
CONSUMO	ALIMENTAZIONE	APPLICAZIONE
90W	230V	INDUSTRIE

FASCIO	LUCE
20° 60°	RG-1 RA-80

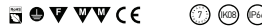
**DOPPIA CLASSE D'ISOLAMENTO CLASS II**  
A richiesta in doppia classe d'isolamento Class II per essere installati senza che sia necessaria la connessione della messa a terra. Maggiore sicurezza, stessa efficienza e affidabilità.

**PROTEZIONE SOVRATENSIONI**  
A richiesta dotato di limitatore di sovratensioni indotte, per la protezione dai fulmini e dalle sovratensioni. Testati secondo la Norma IEC 61643-11:2011: CLASSE III e CLASSE II.

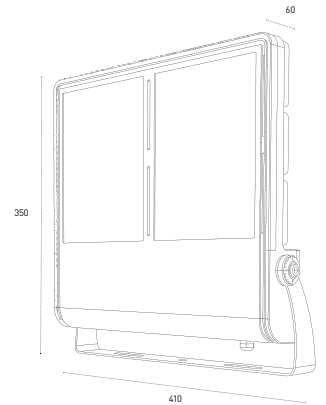
**MEZZANOTTE VIRTUALE**  
A richiesta una soluzione efficiente basata su tecnologie intelligenti per ridurre i consumi utilizzando solo la luce che serve, quando serve. Non comporta costi di gestione e manutenzione.



	15°	30°	60°	90°	15°	30°	60°	90°
1MT	48200	31750	29560	25560	100	340	300	350
2MT	21170	10565	8640	6780	200	350	600	450
3MT	9670	5475	4490	3590	300	550	550	600
4MT	5700	3630	2900	2320	650	550	650	700
5MT	3820	2370	1890	1520	550	650	750	850
6MT	2777	1550	1230	990	650	800	900	1000



# BIG 38000 COLOR



# BIG 42000



PROIETTORE DA ESTERNO AD ALTE PRESTAZIONI CON SISTEMA OTTICO MULTICHIP PER MIGLIORARE LA DISTRIBUZIONE DELLA LUCE E GARANTIRE UN'ELEVATA EFFICIENZA E AFFIDABILITÀ. CORPO CON RESISTENZA AERODINAMICA MIGLIORATA, PASSIVATO E VERNICIATO CON VERNICI EPOSSIDICHE AD ALTA RESISTENZA, BULLONERIA IN ACCIAIO INOX E SISTEMA GONIOMETRICO PER UNA PRECISA REGOLAZIONE DEL FASCIO DI LUCE.

CARATTERISTICHE GENERALI	
GRADO DI PROTEZIONE	IP66
IK	08
PESO	8000 G
CARATTERISTICHE ILLUMINAZIONE	
TIPO LED	PHILIPS LUMILED
RESA CROMATICA	80
RG	1
MANTENIMENTO FLUSSO	80% 80000H (L80B10)
CROMATICITÀ INIZIALE	SDCM <3
TOLLER. FLUSSO LUMINOSO	+/- 7%
CARATTERISTICHE ELETTRICHE	
WATT	235
TOLLERANZA CONSUMO	+/- 10%
SORSENTI LUMINOSE	120
ALIMENTAZIONE	230V
DIMMERABILE	NO
FATTORE DI POTENZA	0,9
CLASSE ENERGETICA	A+
MATERIALE FINITURE	
CORPO	ALLUMINIO PRESSOFUSO PASSIVATO VERNICIATO
FINITURA	RAL9023
SCHERMO	POLIMETILMETACRILATO
CAVO	1500MM 3X1,00 NEOPRENE
PRESSACAVO	OTTONE NICHELATO
TEMPERATURE	
STOCCAGGIO	DA -35°C A +80°C
FUNZIONAMENTO	DA -35°C A +50°C
AFFIDABILITÀ	
	<b>FINO A 7 ANNI DI GARANZIA</b>
RICICLABILITÀ	
	<b>95%</b>

PLUS DI PRODOTTO	
	<b>AFFIDABILE E RESISTENTE</b> Bulloneria in acciaio inox. Corpo Passivato e Verniciato con polveri epossidiche ad alta resistenza.
	<b>ALTA EFFICIENZA LUMEN WATT</b> Sistema ad alte prestazioni con efficienza massimizzata per garantire bassi costi di gestione con alta affidabilità.
	<b>IMMAGINI PIÙ STABILI, MINORE AFFATICAMENTO DELLA VISTA, MAGGIORE SICUREZZA.</b> Ideali anche per gli ambienti dove vengono fatte foto e riprese video.
	<b>SISTEMA OTTICO MULTI-CHIP</b> Per garantire una distribuzione controllata del fascio di luce e un'elevata efficienza.
	<b>BASSA RESISTENZA AERODINAMICA</b> Accurati accorgimenti ergonomici rendono il prodotto meno sensibile ai flussi d'aria.
	<b>IDONEO PER IMPIANTI SPORTIVI OMOLOGATI</b> Conforme ai più alti standard qualitativi per rispettare normative ed esigenze illuminotecniche. F.I.G.C. - F.I.T. - F.I.N. - F.I.P.
	<b>DIMMERABILI DALI / 0-10</b> Ideali per adattarsi a tutte le esigenze illuminotecniche e di efficientamento.

PERSONALIZZAZIONE	
CAVO	LUNGHEZZA IN CM
Le dimensioni e la tipologia del cavo possono essere diverse dallo standard connettere techno sul cavo.	
DIMMERAZIONE	1-10
	DALI
CONNETTORE RAPIDO IP68 TECHNO THB387.N3A-B3A	
PROTEZIONE DA SOVRATENSIONI	
DOPPIA CLASSE D'ISOLAMENTO CLASS II	

COMPOSIZIONE CODICE		SOVRAPPREZZO DILISTINO
COD. ARTIC. + C + CM TOTALI (FINO A 700 CM)		39,00
COD. ARTIC. + D1		€ 150,00
COD. ARTIC. + D0		€ 150,00
COD. ARTIC. + THB381		€ 35,00
A RICHIESTA		
A RICHIESTA		

PRODOTTI DISPONIBILI						
CODICE	TEMP.COLORE	ANG.	NOMIN	LUMEN OUTPUT	DESCRIZIONE METEL	LISTINO INESCLUSA
<b>SIMMETRICI</b>						
BG4223520C	3000 K	20°	40630 LM	34780 LM	BIG42000 PROIETTORE 235W 20°*230V 3000K IP66	€ 800,00
BG4223540C	3000 K	40°	40630 LM	34780 LM	BIG42000 PROIETTORE 235W 40°*230V 3000K IP66	€ 800,00
BG4223560C	3000 K	60°	40630 LM	34780 LM	BIG42000 PROIETTORE 235W 60°*230V 3000K IP66	€ 800,00
BG4223520N	4000 K	20°	42770 LM	36425 LM	BIG42000 PROIETTORE 235W 20°*230V 4000K IP66	€ 800,00
BG4223540N	4000 K	40°	42770 LM	36425 LM	BIG42000 PROIETTORE 235W 40°*230V 4000K IP66	€ 800,00
BG4223560N	4000 K	60°	42770 LM	36425 LM	BIG42000 PROIETTORE 235W 60°*230V 4000K IP66	€ 800,00
BG4223520F	5500 K	20°	44910 LM	37600 LM	BIG42000 PROIETTORE 235W 20°*230V 5500K IP66	€ 800,00
BG4223540F	5500 K	40°	44910 LM	37600 LM	BIG42000 PROIETTORE 235W 40°*230V 5500K IP66	€ 800,00
BG4223560F	5500 K	60°	44910 LM	37600 LM	BIG42000 PROIETTORE 235W 60°*230V 5500K IP66	€ 800,00
<b>ASIMMETRICI</b>						
BG42235AC	3000 K	151°X80°	40630 LM	34780 LM	BIG42000 PR.235W AS.151°X80°*230V 3000K IP66	€ 800,00
BG42235AN	4000 K	151°X80°	42770 LM	36425 LM	BIG42000 PR.235W AS.151°X80°*230V 4000K IP66	€ 800,00
BG42235AF	5500 K	151°X80°	44910 LM	37600 LM	BIG42000 PR.235W AS.151°X80°*230V 5500K IP66	€ 800,00



# BIG 42000

**CONSUMO**  
235W

**ALIMENTAZIONE**  
230V

**APPLICAZIONE**  
IP66 IK08

**FASCIO**  
20° 40° 60°

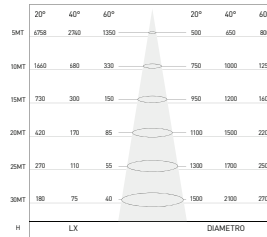
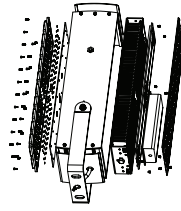
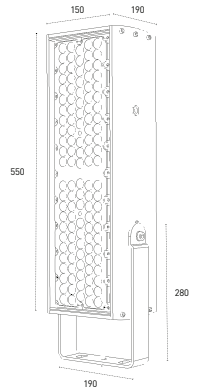
**LUCE**  
RG-1 RA-80

**DOPPIA CLASSE D'ISOLAMENTO CLASS II**  
A richiesta in doppia classe d'isolamento Class II per essere installati senza che sia necessaria la connessione della messa a terra. Maggiore sicurezza, stessa efficienza e affidabilità.

**PROTEZIONE SOVRATENSIONI**  
A richiesta dotato di limitatore di sovratensioni indotte, per la protezione dai fulmini e dalle sovratensioni. Testati secondo la Norma IEC 61643-11:2011. CLASSE III e CLASSE II.

**MEZZANOTTE VIRTUALE**  
A richiesta una soluzione efficiente basata su tecnologie intelligenti per ridurre i consumi utilizzando solo la luce che serve, quando serve. Non comporta costi di gestione e manutenzione.

**20kV**



# BIG 50000



PROIETTORE DA ESTERNO AD ALTE PRESTAZIONI CON SISTEMA OTTICO MULTI-CHIP PER MIGLIORARE LA DISTRIBUZIONE DELLA LUCE E GARANTIRE UN'ELEVATA EFFICIENZA E AFFIDABILITÀ. CORPO CON RESISTENZA AERODINAMICA MIGLIORATA, PASSIVATO E VERNICIATO CON VERNICI EPOSSIDICHE AD ALTA RESISTENZA, BULLONERIA IN ACCIAIO INOX E SISTEMA GONIOMETRICO PER UNA PRECISA REGOLAZIONE DEL FASCIO DI LUCE.

CARATTERISTICHE GENERALI	
GRADO DI PROTEZIONE	IP66
IK	08
PESO	8000 G
CARATTERISTICHE ILLUMINAZIONE	
TIPO LED	PHILIPS LUMILED
RESA CROMATICA	80
RG	1
MANTENIMENTO FLUSSO	80% 80000H (L80B10)
CROMATICITÀ INIZIALE	SDCM <3
TOLLER. FLUSSO LUMINOSO	+/- 7%
CARATTERISTICHE ELETTRICHE	
WATT	275
TOLLERANZA CONSUMO	+/- 10%
SORSENTI LUMINOSE	120
ALIMENTAZIONE	230V
DIMMERABILE	NO
FATTORE DI POTENZA	0,9
CLASSE ENERGETICA	A+
MATERIALE FINITURE	
CORPO	ALLUMINIO PRESSOFUSO PASSIVATO VERNICIATO
FINITURA	RAL9023
SCHERMO	POLIMETILMETACRILATO
CAVO	1500MM 3X1,00 NEOPRENE
PRESSACAVO	OTTONE NICHELATO
TEMPERATURE	
STOCCAGGIO	DA -35°C A +80°C
FUNZIONAMENTO	DA -35°C A +50°C
AFFIDABILITÀ	
	FINO A 7 ANNI DI GARANZIA
RICICLABILITÀ	
	95%

### PLUS DI PRODOTTO

- AFFIDABILE E RESISTENTE**  
Bulloneria in acciaio inox. Corpo Passivato e Verniciato con polveri epossidiche ad alta resistenza.
- ALTA EFFICIENZA LUMEN WATT**  
Sistema ad alte prestazioni con efficienza massimizzata per garantire bassi costi di gestione con alta affidabilità.
- IMMAGINI PIÙ STABILI, MINORE AFFATICAMENTO DELLA VISTA, MAGGIORE SICUREZZA.**  
Ideali anche per gli ambienti dove vengono fatte foto e riprese video.
- SISTEMA OTTICO MULTI-CHIP**  
Per garantire una distribuzione controllata del fascio di luce e un'elevata efficienza.
- BASSA RESISTENZA AERODINAMICA**  
Accurati accorgimenti ergonomici rendono il prodotto meno sensibile ai flussi d'aria.
- IDONEO PER IMPIANTI SPORTIVI OMOLOGATI**  
Conforme ai più alti standard qualitativi per rispettare normative ed esigenze illuminotecniche. F.I.D.C. - F.I.T. - F.I.N. - F.I.P.
- DIMMERABILI DALI / 0-10**  
Ideali per adattarsi a tutte le esigenze illuminotecniche e di efficientamento.

PERSONALIZZAZIONE	
CAVO	LUNGHEZZA IN CM
Le dimensioni e la tipologia del cavo possono essere diverse dallo standard connettere techno sul cavo.	
DIMMERAZIONE	1-10
	DALI
CONNETTORE RAPIDO IP68 TECHNO THB387.N3A-B3A	
PROTEZIONE DA SOVRATENSIONI	
DOPPIA CLASSE D'ISOLAMENTO CLASS II	

COMPOSIZIONE CODICE		SOVRAPPREZZO DILISTINO
COD. ARTIC. + C + CM TOTALI (FINO A 700 CM)		39,00
COD. ARTIC. + D1		€ 150,00
COD. ARTIC. + DD		€ 150,00
COD. ARTIC. + THB381		€ 35,00
A RICHIESTA		
A RICHIESTA		

### PRODOTTI DISPONIBILI

CODICE	TEMP.COLORE	ANG.	NOMIN	LUMEN OUTPUT	DESCRIZIONE METEL	LISTINO INESCLUSA
<b>SIMMETRICI</b>						
BG5027520C	3000 K	20°	47548 LM	40700 LM	BIG50000 PROIETTORE 275W 20°*230V 3000K IP66	€ 850,00
BG5027540C	3000 K	40°	47548 LM	40700 LM	BIG50000 PROIETTORE 275W 40°*230V 3000K IP66	€ 850,00
BG5027560C	3000 K	60°	47548 LM	40700 LM	BIG50000 PROIETTORE 275W 60°*230V 3000K IP66	€ 850,00
BG5027520N	4000 K	20°	50050 LM	42625 LM	BIG50000 PROIETTORE 275W 20°*230V 4000K IP66	€ 850,00
BG5027540N	4000 K	40°	50050 LM	42625 LM	BIG50000 PROIETTORE 275W 40°*230V 4000K IP66	€ 850,00
BG5027560N	4000 K	60°	50050 LM	42625 LM	BIG50000 PROIETTORE 275W 60°*230V 4000K IP66	€ 850,00
BG5027520F	5500 K	20°	52552 LM	44000 LM	BIG50000 PROIETTORE 275W 20°*230V 5500K IP66	€ 850,00
BG5027540F	5500 K	40°	52552 LM	44000 LM	BIG50000 PROIETTORE 275W 40°*230V 5500K IP66	€ 850,00
BG5027560F	5500 K	60°	52552 LM	44000 LM	BIG50000 PROIETTORE 275W 60°*230V 5500K IP66	€ 850,00
<b>ASIMMETRICI</b>						
BG50275AC	3000 K	151°X89°	47548 LM	40700 LM	BIG50000 PR.275W AS.151°X89°*230V 3000K IP66	€ 850,00
BG50275AN	4000 K	151°X89°	50050 LM	42625 LM	BIG50000 PR.275W AS.151°X89°*230V 4000K IP66	€ 850,00
BG50275AF	5500 K	151°X89°	52552 LM	44000 LM	BIG50000 PR.275W AS.151°X89°*230V 5500K IP66	€ 850,00



**CONSUMO**

**ALIMENTAZIONE**

**APPLICAZIONE**

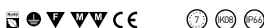
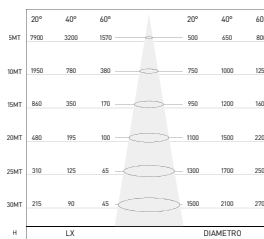
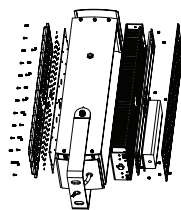
**FASCIO**

**LUCE**

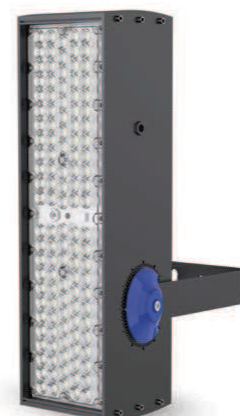
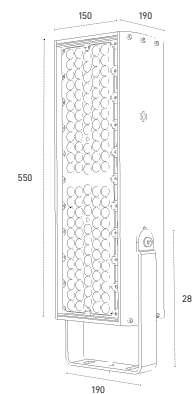
**DOPPIA CLASSE D'ISOLAMENTO CLASS II**  
A richiesta in doppia classe d'isolamento Class II per essere installati senza che sia necessaria la connessione della messa a terra. Maggiore sicurezza, stessa efficienza e affidabilità.

**PROTEZIONE SOVRATENSIONI**  
A richiesta dotato di limitatore di sovratensioni indotte, per la protezione dai fulmini e dalle sovratensioni. Testati secondo la Norma IEC 61643-11:2011. CLASSE III e CLASSE II.

**MEZZANOTTE VIRTUALE**  
A richiesta una soluzione efficiente basata su tecnologie intelligenti per ridurre i consumi utilizzando solo la luce che serve, quando serve. Non comporta costi di gestione e manutenzione.



# BIG 50000



# BIG 57000



PROIETTORE DA ESTERNO AD ALTE PRESTAZIONI CON SISTEMA OTTICO MULTICHIP PER MIGLIORARE LA DISTRIBUZIONE DELLA LUCE E GARANTIRE UN'ELEVATA EFFICIENZA E AFFIDABILITÀ. CORPO CON RESISTENZA AERODINAMICA MIGLIORATA, PASSIVATO E VERNICIATO CON VERNICI EPOSSIDICHE AD ALTA RESISTENZA, BULLONERIA IN ACCIAIO INOX E SISTEMA GONIOMETRICO PER UNA PRECISA REGOLAZIONE DEL FASCIO DI LUCE.

CARATTERISTICHE GENERALI	
GRADO DI PROTEZIONE	IP66
IK	08
PESO	8000 G
CARATTERISTICHE ILLUMINAZIONE	
TIPO LED	PHILIPS LUMILED
RESA CROMATICA	80
RG	1
MANTENIMENTO FLUSSO	80% 80000H (L80B10)
CROMATICITÀ INIZIALE	SDCM <3
TOLLER. FLUSSO LUMINOSO	+/- 7%
CARATTERISTICHE ELETTRICHE	
WATT	315
TOLLERANZA CONSUMO	+/- 10%
SORGENTI LUMINOSE	120
ALIMENTAZIONE	230V
DIMMERABILE	NO
FATTORE DI POTENZA	0,9
CLASSE ENERGETICA	A+
MATERIALE FINITURE	
CORPO	ALLUMINIO PRESSOFUSO PASSIVATO VERNICIATO
FINITURA	RAL9023
SCHERMO	POLIMETILMETACRILATO
CAVO	1500MM 3X1,00 NEOPRENE
PRESSACAVO	OTTONE NICHELATO
TEMPERATURE	
STOCCAGGIO	DA -35°C A +80°C
FUNZIONAMENTO	DA -35°C A +50°C
AFFIDABILITÀ	
	FINO A 7 ANNI DI GARANZIA
RICICLABILITÀ	
	95%

### PLUS DI PRODOTTO

**AFFIDABILE E RESISTENTE**  
Bulloneria in acciaio inox. Corpo Passivato e Verniciato con polveri epossidiche ad alta resistenza.

**ALTA EFFICIENZA LUMEN WATT**  
Sistema ad alte prestazioni con efficienza massimizzata per garantire bassi costi di gestione con alta affidabilità.

**IMMAGINI PIÙ STABILI, MINORE AFFATICAMENTO DELLA VISTA, MAGGIORE SICUREZZA.**  
Ideali anche per gli ambienti dove vengono fatte foto e riprese video.

**SISTEMA OTTICO MULTI-CHIP**  
Per garantire una distribuzione controllata del fascio di luce a un'elevata efficienza.

**BASSA RESISTENZA AERODINAMICA**  
Accurati accorgimenti ergonomici riducono il prodotto meno sensibile ai flussi d'aria.

**IDONEO PER IMPIANTI SPORTIVI OMOLOGATI**  
Conforme ai più alti standard qualitativi per rispettare normative ed esigenze illuminotecniche. F.I.D.C. - F.I.T. - F.I.N. - F.I.P.

**DIMMERABILI DALI / 0-10**  
Ideali per adattarsi a tutte le esigenze illuminotecniche e di efficientamento.

PERSONALIZZAZIONE		COMPOSIZIONE CODICE	SOVRAPPREZZO DILISTINO
CAVO	LUNGHEZZA IN CM	COD. ARTIC. + C + CM TOTALI (FINO A 700 CM)	39,00
Le dimensioni e la tipologia del cavo possono essere diverse dallo standard connettere techno sul cavo.	1-10	COD. ARTIC. + D1	€ 150,00
DIMMERAZIONE	DALI	COD. ARTIC. + DD	€ 150,00
CONNETTORE RAPIDO IP68 TECHNO THB387.N3A-B3A		COD. ARTIC. + THB381	€ 35,00
PROTEZIONE DA SOVRATENSIONI		A.RICHIESTA	
DOPPIA CLASSE D'ISOLAMENTO CLASS II		A.RICHIESTA	

### PRODOTTI DISPONIBILI

CODICE	TEMP.COLORE	ANG.	NOMIN	LUMEN OUTPUT	DESCRIZIONE METEL	LISTINO INVECELSA
<b>SIMMETRICI</b>						
B05731520C	3000 K	20°	54464 LM	46620 LM	BIG57000 PROIETTORE 315W 20°*230V 3000K IP66	€ 890,00
B05731540C	3000 K	40°	54464 LM	46620 LM	BIG57000 PROIETTORE 315W 40°*230V 3000K IP66	€ 890,00
B05731560C	3000 K	60°	54464 LM	46620 LM	BIG57000 PROIETTORE 315W 60°*230V 3000K IP66	€ 890,00
B05731520N	4000 K	20°	57330 LM	50400 LM	BIG57000 PROIETTORE 315W 20°*230V 4000K IP66	€ 890,00
B05731540N	4000 K	40°	57330 LM	50400 LM	BIG57000 PROIETTORE 315W 40°*230V 4000K IP66	€ 890,00
B05731560N	4000 K	60°	57330 LM	50400 LM	BIG57000 PROIETTORE 315W 60°*230V 4000K IP66	€ 890,00
B05731520F	5500 K	20°	60197 LM	48825 LM	BIG57000 PROIETTORE 315W 20°*230V 5500K IP66	€ 890,00
B05731540F	5500 K	40°	60197 LM	48825 LM	BIG57000 PROIETTORE 315W 40°*230V 5500K IP66	€ 890,00
B05731560F	5500 K	60°	60197 LM	48825 LM	BIG57000 PROIETTORE 315W 60°*230V 5500K IP66	€ 890,00
<b>ASIMMETRICI</b>						
B057315AC	3000 K	151°X80°	54464 LM	46620 LM	BIG57000 PR.315W AS.151°X80°*230V 3000K IP66	€ 890,00
B057315AN	4000 K	151°X80°	57330 LM	50400 LM	BIG57000 PR.315W AS.151°X80°*230V 4000K IP66	€ 890,00
B057315AF	5500 K	151°X80°	60197 LM	48825 LM	BIG57000 PR.315W AS.151°X80°*230V 5500K IP66	€ 890,00



# BIG 57000

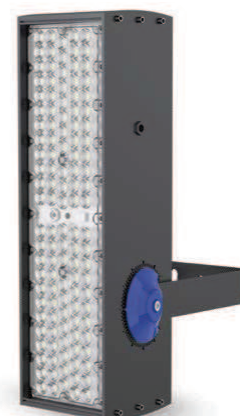
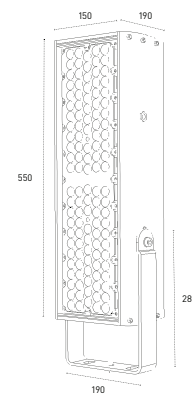
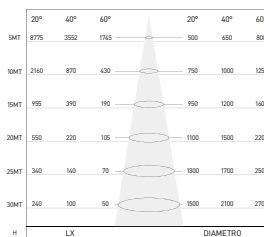
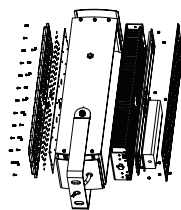
CONSUMO	ALIMENTAZIONE	APPLICAZIONE
315W	230V	IP66

FASCIO	LUCE
20° 40° 60° 90°	RG-1 RA-80

**DOPPIA CLASSE D'ISOLAMENTO CLASS II**  
A richiesta in doppia classe d'isolamento Class II per essere installati senza che sia necessaria la connessione della messa a terra. Maggiore sicurezza, stessa efficienza e affidabilità.

**PROTEZIONE SOVRATENSIONI**  
A richiesta dotato di limitatore di sovratensioni indotte, per la protezione dai fulmini e dalle sovratensioni. Testati secondo la Norma IEC 61643-11:2011. CLASSE III e CLASSE II.

**MEZZANOTTE VIRTUALE**  
A richiesta una soluzione efficiente basata su tecnologie intelligenti per ridurre i consumi utilizzando solo la luce che serve, quando serve. Non comporta costi di gestione e manutenzione.





# BIG 85000



PROIETTORE DA ESTERNO AD ALTE PRESTAZIONI CON SISTEMA OTTICO MULTICHIP PER MIGLIORARE LA DISTRIBUZIONE DELLA LUCE E GARANTIRE UN'ELEVATA EFFICIENZA E AFFIDABILITÀ. CORPO CON RESISTENZA AERODINAMICA MIGLIORATA, PASSIVATO E VERNICIATO CON VERNICI EPOSSIDICHE AD ALTA RESISTENZA, BULLONERIA IN ACCIAIO INOX E SISTEMA GONIOMETRICO PER UNA PRECISA REGOLAZIONE DEL FASCIO DI LUCE.

CARATTERISTICHE GENERALI	
GRADO DI PROTEZIONE	IP66
IK	08
PESO	12000 G
CARATTERISTICHE ILLUMINAZIONE	
TIPO LED	PHILIPS LUMILED
RESA CROMATICA	80
RG	1
MANTENIMENTO FLUSSO	80% 80000H (L80B10)
CROMATICITÀ INIZIALE	SDCM <3
TOLLERANZA FLUSSO LUMINOSO	+/- 7%
CARATTERISTICHE ELETTRICHE	
WATT	470
TOLLERANZA CONSUMO	+/- 10%
SORSENTI LUMINOSE	240
ALIMENTAZIONE	230 V
DIMMERABILE	NO
FATTORE DI POTENZA	0,9
CLASSE ENERGETICA	A+
MATERIALE FINITURE	
CORPO	ALLUMINIO PRESSOFUSO PASSIVATO VERNICIATO
FINITURA	RAL9023
SCHERMO	POLIMETILMETACRILATO
CAVO	1500MM 3X1,00 NEOPRENE
PRESSACAVO	OTTONE NICHELATO
TEMPERATURE	
STOCCAGGIO	DA -35°C A +80°C
FUNZIONAMENTO	DA -35°C A +50°C
AFFIDABILITÀ	
	<b>FINO A 7 ANNI DI GARANZIA</b>
RICICLABILITÀ	
	<b>95%</b>

**PLUS DI PRODOTTO**

- AFFIDABILE E RESISTENTE**  
Bulloneria in acciaio inox. Corpo Passivato e Verniciato con polveri epossidiche ad alta resistenza.
- ALTA EFFICIENZA LUMEN WATT**  
Sistema ad alte prestazioni con efficienza massimizzata per garantire bassi costi di gestione con alta affidabilità.
- IMMAGINI PIÙ STABILI, MINORE AFFATICAMENTO DELLA VISTA, MAGGIORE SICUREZZA.**  
Ideali anche per gli ambienti dove vengono fatte foto e riprese video.
- SISTEMA OTTICO MULTI-CHIP**  
Per garantire una distribuzione controllata del fascio di luce e un'elevata efficienza.
- BASSA RESISTENZA AERODINAMICA**  
Accurati accorgimenti ergonomici rendono il prodotto meno sensibile ai flussi d'aria.
- IDONEO PER IMPIANTI SPORTIVI OMOLOGATI**  
Conforme ai più alti standard qualitativi per rispettare normative ed esigenze illuminotecniche. F.I.D.C. - F.I.T. - F.I.N. - F.I.P.
- DIMMERABILI DALI / 0-10V**  
Ideali per adattarsi a tutte le esigenze illuminotecniche e di efficientamento.

PERSONALIZZAZIONE		COMPOSIZIONE CODICE	SOVRAPPREZZO DILISTINO
CAVO	LUNGHEZZA IN CM	COD. ARTIC. + C + CM TOTALI (FINO A 700 CM)	39,00
Le dimensioni e la tipologia del cavo possono essere diverse dallo standard connettere techno sul cavo.		COD. ARTIC. + D1	€ 150,00
DIMMERAZIONE	DALI	COD. ARTIC. + DD	€ 150,00
CONNETTORE RAPIDO IP68 TECHNO THB387.N3A-B3A		COD. ARTIC. + THB381	€ 35,00
PROTEZIONE DA SOVRATENSIONI		A RICHIESTA	
DOPPIA CLASSE D'ISOLAMENTO CLASS II		A RICHIESTA	

PRODOTTI DISPONIBILI						
CODICE	TEMP.COLORE	ANG.	NOMIN	LUMEN OUTPUT	DESCRIZIONE METEL	LISTINO INESCLUSA
SIMMETRICI						
BIG8547020C	3000 K	20°	81263 LM	69560 LM	BIG85000 PROIETTORE 470W 20°*230V 3000K IP66	€ 1520,00
BIG8547040C	3000 K	40°	81263 LM	69560 LM	BIG85000 PROIETTORE 470W 40°*230V 3000K IP66	€ 1520,00
BIG8547060C	3000 K	60°	81263 LM	69560 LM	BIG85000 PROIETTORE 470W 60°*230V 3000K IP66	€ 1520,00
BIG8547020N	4000 K	20°	85540 LM	72850 LM	BIG85000 PROIETTORE 470W 20°*230V 4000K IP66	€ 1520,00
BIG8547040N	4000 K	40°	85540 LM	72850 LM	BIG85000 PROIETTORE 470W 40°*230V 4000K IP66	€ 1520,00
BIG8547060N	4000 K	60°	85540 LM	72850 LM	BIG85000 PROIETTORE 470W 60°*230V 4000K IP66	€ 1520,00
BIG8547020F	5500 K	20°	89817 LM	75200 LM	BIG85000 PROIETTORE 470W 20°*230V 5500K IP66	€ 1520,00
BIG8547040F	5500 K	40°	89817 LM	75200 LM	BIG85000 PROIETTORE 470W 40°*230V 5500K IP66	€ 1520,00
BIG8547060F	5500 K	60°	89817 LM	75200 LM	BIG85000 PROIETTORE 470W 60°*230V 5500K IP66	€ 1520,00
ASIMMETRICI						
BIG85470AC	3000 K	151°X80°	81263 LM	69560 LM	BIG85000 PR.470W AS.151°X80°*230V 3000K IP66	€ 1520,00
BIG85470AN	4000 K	151°X80°	85540 LM	72850 LM	BIG85000 PR.470W AS.151°X80°*230V 4000K IP66	€ 1520,00
BIG85470AF	5500 K	151°X80°	89817 LM	75200 LM	BIG85000 PR.470W AS.151°X80°*230V 5500K IP66	€ 1520,00

# BIG 85000



**CONSUMO**  
470W

**ALIMENTAZIONE**  
230V

**APPLICAZIONE**  
[Icone: campo sportivo, via pubblica, campo di calcio]

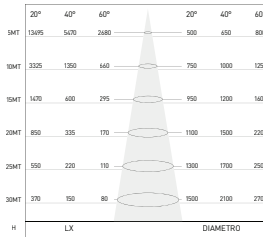
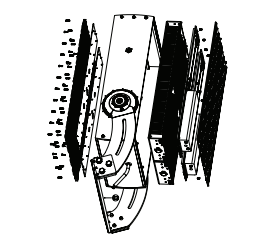
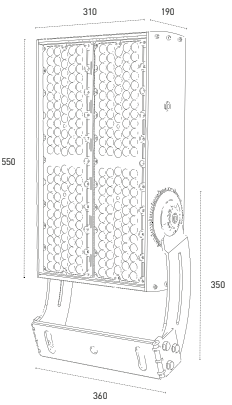
**FASCIO**  
20° 40° 60°  
30° 45° 60°

**LUCE**  
RG-1 RA-80

**DOPPIA CLASSE D'ISOLAMENTO CLASS II**  
A richiesta in doppia classe d'isolamento Class II per essere installati senza che sia necessaria la connessione della messa a terra. Maggiore sicurezza, stessa efficienza e affidabilità.

**PROTEZIONE SOVRATENSIONI**  
A richiesta dotato di limitatore di sovratensioni indotte, per la protezione dai fulmini e dalle sovratensioni. Testati secondo la Norma IEC 61643-11:2011. CLASSE III e CLASSE II.

**MEZZANOTTE VIRTUALE**  
A richiesta una soluzione efficiente basata su tecnologie intelligenti per ridurre i consumi utilizzando solo la luce che serve, quando serve. Non comporta costi di gestione e manutenzione.



# BIG 100000



PROIETTORE DA ESTERNO AD ALTE PRESTAZIONI CON SISTEMA OTTICO MULTICHIP PER MIGLIORARE LA DISTRIBUZIONE DELLA LUCE E GARANTIRE UN'ELEVATA EFFICIENZA E AFFIDABILITÀ. CORPO CON RESISTENZA AERODINAMICA MIGLIORATA, PASSIVATO E VERNICIATO CON VERNICI EPOSSIDICHE AD ALTA RESISTENZA, BULLONERIA IN ACCIAIO INOX E SISTEMA GONIOMETRICO PER UNA PRECISA REGOLAZIONE DEL FASCIO DI LUCE.

CARATTERISTICHE GENERALI	
GRADO DI PROTEZIONE	IP66
IK	08
PESO	12000 G
CARATTERISTICHE ILLUMINAZIONE	
TIPO LED	PHILIPS LUMILED
RESA CROMATICA	80
RG	1
MANTENIMENTO FLUSSO	80% 80000H (L80B10)
CROMATICITÀ INIZIALE	SDCM <3
TOLLER. FLUSSO LUMINOSO	+/- 7%
CARATTERISTICHE ELETTRICHE	
WATT	550
TOLLERANZA CONSUMO	+/- 10%
SORVENTI LUMINOSE	240
ALIMENTAZIONE	230 V
DIMMERABILE	NO
FATTORE DI POTENZA	0.9
CLASSE ENERGETICA	A+
MATERIALE FINITURE	
CORPO	ALLUMINIO PRESSOFUSO PASSIVATO VERNICIATO
FINITURA	RAL9023
SCHERMO	POLIMETILMETACRILATO
CAVO	1500MM 3X1,00 NEOPRENE
PRESSACAVO	OTTONE NICHELATO
TEMPERATURE	
STOCCAGGIO	DA -35°C A +80°C
FUNZIONAMENTO	DA -35°C A +50°C
AFFIDABILITÀ	
	FINO A 7 ANNI DI GARANZIA
RICICLABILITÀ	
	95%

- PLUS DI PRODOTTO**
- AFFIDABILE E RESISTENTE**  
Bulloneria in acciaio inox. Corpo Passivato e Verniciato con polveri epossidiche ad alta resistenza.
  - ALTA EFFICIENZA LUMEN WATT**  
Sistema ad alte prestazioni con efficienza massimizzata per garantire bassi costi di gestione con alta affidabilità.
  - IMMAGINI PIÙ STABILI, MINORE AFFATICAMENTO DELLA VISTA, MAGGIORE SICUREZZA.**  
Ideali anche per gli ambienti dove vengono fatte foto e riprese video.
  - SISTEMA OTTICO MULTI-CHIP**  
Per garantire una distribuzione controllata del fascio di luce e un'elevata efficienza.
  - BASSA RESISTENZA AERODINAMICA**  
Accurati accorgimenti ergonomici rendono il prodotto meno sensibile ai flussi d'aria.
  - IDONEO PER IMPIANTI SPORTIVI OMOLOGATI**  
Conforme ai più alti standard qualitativi per rispettare normative ed esigenze illuminotecniche. F.I.D.C. - F.I.T. - F.I.N. - F.I.P.
  - DIMMERABILI DALI / 0-10**  
Ideali per adattarsi a tutte le esigenze illuminotecniche e di efficientamento.

PERSONALIZZAZIONE	COMPOSIZIONE CODICE	SOVRAPPREZZO DILISTINO
CAVO <i>Le dimensioni e la tipologia del cavo possono essere diverse dallo standard connettore techno sul cavo.</i>	LUNGHEZZA IN CM COD. ARTIC. + C + CM TOTALI (FINO A 700 CM)	39,00
DIMMERAZIONE	1-10 COD. ARTIC. + D1	€ 150,00
CONNETTORE RAPIDO IP68 TECHNO THB387.N3A-B3A	DALI COD. ARTIC. + THB381	€ 35,00
PROTEZIONE DA SOVRATENSIONI	A RICHIESTA	
DOPPIA CLASSE D'ISOLAMENTO CLASS II	A RICHIESTA	

## PRODOTTI DISPONIBILI

CODICE	TEMP.COLORE	ANG.	NOMIN	LUMEN OUTPUT	DESCRIZIONE METEL	LISTINO INESCLUSIVA
SIMMETRICI						
BG10055020C	3000 K	20°	95095 LM	81400 LM	BIG100000 PROIETTORE 550W 20°230V 3000K IP66	€ 1400,00
BG10055040C	3000 K	40°	95095 LM	81400 LM	BIG100000 PROIETTORE 550W 40°230V 3000K IP66	€ 1400,00
BG10055060C	3000 K	60°	95095 LM	81400 LM	BIG100000 PROIETTORE 550W 60°230V 3000K IP66	€ 1400,00
BG10055020N	4000 K	20°	100100 LM	85250 LM	BIG100000 PROIETTORE 550W 20°230V 4000K IP66	€ 1400,00
BG10055040N	4000 K	40°	100100 LM	85250 LM	BIG100000 PROIETTORE 550W 40°230V 4000K IP66	€ 1400,00
BG10055060N	4000 K	60°	100100 LM	85250 LM	BIG100000 PROIETTORE 550W 60°230V 4000K IP66	€ 1400,00
BG10055020F	5500 K	20°	105105 LM	89513 LM	BIG100000 PROIETTORE 550W 20°230V 5500K IP66	€ 1400,00
BG10055040F	5500 K	40°	105105 LM	89513 LM	BIG100000 PROIETTORE 550W 40°230V 5500K IP66	€ 1400,00
BG10055060F	5500 K	60°	105105 LM	89513 LM	BIG100000 PROIETTORE 550W 60°230V 5500K IP66	€ 1400,00
ASIMMETRICI						
BG100550AC	3000 K	151°X89°	95095 LM	81400 LM	BIG100000 PR. 550W A.S.151°X89°230V 3000K IP66	€ 1400,00
BG100550AN	4000 K	151°X89°	100100 LM	85250 LM	BIG100000 PR. 550W A.S.151°X89°230V 4000K IP66	€ 1400,00
BG100550AF	5500 K	151°X89°	105105 LM	89513 LM	BIG100000 PR. 550W A.S.151°X89°230V 5500K IP66	€ 1400,00



**CONSUMO**  
550W

**ALIMENTAZIONE**  
230V

**APPLICAZIONE**  
IP66, IK08

**FASCIO**  
20°, 40°, 60°, 95°

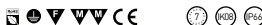
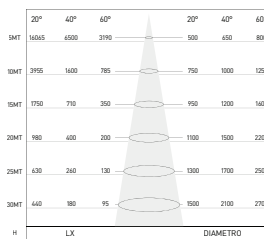
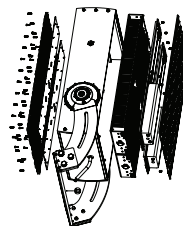
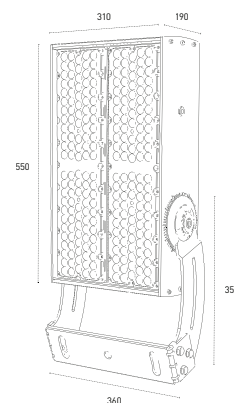
**LUCE**  
RG-1, RA-80

**DOPPIA CLASSE D'ISOLAMENTO CLASS II**  
A richiesta in doppia classe d'isolamento Class II per essere installati senza che sia necessaria la connessione della messa a terra. Maggiore sicurezza, stessa efficienza e affidabilità.

**PROTEZIONE SOVRATENSIONI**  
A richiesta dotato di limitatore di sovratensioni indotte, per la protezione dai fulmini e dalle sovratensioni. Testati secondo la Norma IEC 61643-11:2011: CLASSE III e CLASSE II.

**MEZZANOTTE VIRTUALE**  
A richiesta una soluzione efficiente basata su tecnologie intelligenti per ridurre i consumi utilizzando solo la luce che serve, quando serve. Non comporta costi di gestione e manutenzione.

# BIG 100000



# BIG 115000



PROIETTORE DA ESTERNO AD ALTE PRESTAZIONI CON SISTEMA OTTICO MULTI-CHIP PER MIGLIORARE LA DISTRIBUZIONE DELLA LUCE E GARANTIRE UN'ELEVATA EFFICIENZA E AFFIDABILITÀ. CORPO CON RESISTENZA AERODINAMICA MIGLIORATA, PASSIVATO E VERNICIATO CON VERNICI EPOSSIDICHE AD ALTA RESISTENZA, BULLONERIA IN ACCIAIO INOX E SISTEMA GONIOMETRICO PER UNA PRECISA REGOLAZIONE DEL FASCIO DI LUCE.

CARATTERISTICHE GENERALI	
GRADO DI PROTEZIONE	IP66
IK	08
PESO	12000 G
CARATTERISTICHE ILLUMINAZIONE	
TIPO LED	PHILIPS LUMILED
RESA CROMATICA	80
RG	1
MANTENIMENTO FLUSSO	80% 80000H (L80B10)
CROMATICITÀ INIZIALE	SDCM <3
TOLLER. FLUSSO LUMINOSO	+/- 7%
CARATTERISTICHE ELETTRICHE	
WATT	630
TOLLERANZA CONSUMO	+/- 10%
SORGENTI LUMINOSE	240
ALIMENTAZIONE	230 V
DIMMERABILE	NO
FATTORE DI POTENZA	0,9
CLASSE ENERGETICA	A+
MATERIALE FINITURE	
CORPO	ALLUMINIO PRESSOFUSO PASSIVATO VERNICIATO
FINITURA	RAL9023
SCHERMO	POLIMETILMETACRILATO
CAVO	1500MM 3X1,00 NEOPRENE
PRESSACAVO	OTTONE NICHELATO
TEMPERATURE	
STOCCAGGIO	DA -35°C A +80°C
FUNZIONAMENTO	DA -35°C A +50°C
AFFIDABILITÀ	
	FINO A 7 ANNI DI GARANZIA
RICICLABILITÀ	
	95%

### PLUS DI PRODOTTO

- AFFIDABILE E RESISTENTE**  
Bulloneria in acciaio inox. Corpo Passivato e Verniciato con polveri epossidiche ad alta resistenza.
- ALTA EFFICIENZA LUMEN WATT**  
Sistema ad alte prestazioni con efficienza massimizzata per garantire bassi costi di gestione con alta affidabilità.
- IMMAGINI PIÙ STABILI, MINORE AFFATICAMENTO DELLA VISTA, MAGGIORE SICUREZZA.**  
Ideali anche per gli ambienti dove vengono fatte foto e riprese video.
- SISTEMA OTTICO MULTI-CHIP**  
Per garantire una distribuzione controllata del fascio di luce e un'elevata efficienza.
- BASSA RESISTENZA AERODINAMICA**  
Accurati accorgimenti ergonomici rendono il prodotto meno sensibile ai flussi d'aria.
- IDONEO PER IMPIANTI SPORTIVI OMOLOGATI**  
Conforme ai più alti standard qualitativi per rispettare normative ed esigenze illuminotecniche. F.I.D.C. - F.I.T. - F.I.N. - F.I.P.
- DIMMERABILI DALI / 0-10**  
Ideali per adattarsi a tutte le esigenze illuminotecniche e di efficientamento.

PERSONALIZZAZIONE	
CAVO	LUNGEZZA IN CM
Le dimensioni e la tipologia del cavo possono essere diverse dallo standard connettere techno sul cavo.	
DIMMERAZIONE	1-10
	DALI
CONNETTORE RAPIDO IP68 TECHNO THB387.N3A-B3A	
PROTEZIONE DA SOVRATENSIONI	
DOPPIA CLASSE D'ISOLAMENTO CLASS II	

COMPOSIZIONE CODICE		SOVRAPPREZZO DILISTINO
COD. ARTIC. + C + CM TOTALI (FINO A 700 CM)		39,00
COD. ARTIC. + D1		€ 150,00
COD. ARTIC. + DD		€ 150,00
COD. ARTIC. + THB381		€ 35,00
A RICHIESTA		
A RICHIESTA		

### PRODOTTI DISPONIBILI

CODICE	TEMP.COLORE	ANG.	NOMIN	LUMEN OUTPUT	DESCRIZIONE METEL	LISTINO INESCLUSA
<b>SIMMETRICI</b>						
BIG11563020C	3000 K	20°	108927 LM	93240 LM	BIG115000 PROIETTORE 630W 20°230V 3000K IP66	€ 1490,00
BIG11563040C	3000 K	40°	108927 LM	93240 LM	BIG115000 PROIETTORE 630W 40°230V 3000K IP66	€ 1490,00
BIG11563060C	3000 K	60°	108927 LM	93240 LM	BIG115000 PROIETTORE 630W 60°230V 3000K IP66	€ 1490,00
BIG11563020N	4000 K	20°	114460 LM	97650 LM	BIG115000 PROIETTORE 630W 20°230V 4000K IP66	€ 1490,00
BIG11563040N	4000 K	40°	114460 LM	97650 LM	BIG115000 PROIETTORE 630W 40°230V 4000K IP66	€ 1490,00
BIG11563060N	4000 K	60°	114460 LM	97650 LM	BIG115000 PROIETTORE 630W 60°230V 4000K IP66	€ 1490,00
BIG11563020F	5500 K	20°	120393 LM	100800 LM	BIG115000 PROIETTORE 630W 20°230V 5500K IP66	€ 1490,00
BIG11563040F	5500 K	40°	120393 LM	100800 LM	BIG115000 PROIETTORE 630W 40°230V 5500K IP66	€ 1490,00
BIG11563060F	5500 K	60°	120393 LM	100800 LM	BIG115000 PROIETTORE 630W 60°230V 5500K IP66	€ 1490,00
<b>ASIMMETRICI</b>						
BIG115630AC	3000 K	151°X80°	108927 LM	93240 LM	BIG115000 PR. 630W AS.151°X80°230V 3000K IP66	€ 1490,00
BIG115630AN	4000 K	151°X80°	114460 LM	97650 LM	BIG115000 PR. 630W AS.151°X80°230V 4000K IP66	€ 1490,00
BIG115630AF	5500 K	151°X80°	120393 LM	100800 LM	BIG115000 PR. 630W AS.151°X80°230V 5500K IP66	€ 1490,00



**CONSUMO**

**ALIMENTAZIONE**

**APPLICAZIONE**

**FASCIO**

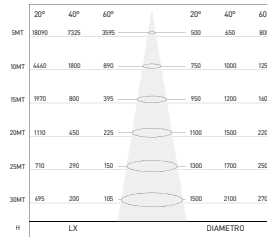
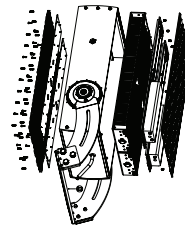
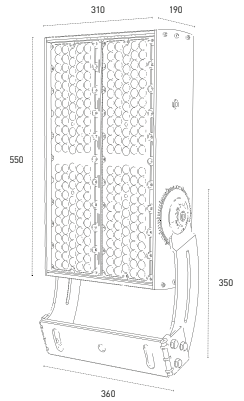
**LUCE**

**DOPPIA CLASSE D'ISOLAMENTO CLASS II**  
A richiesta in doppia classe d'isolamento Class II per essere installati senza che sia necessaria la connessione della messa a terra. Maggiore sicurezza, stessa efficienza e affidabilità.

**PROTEZIONE SOVRATENSIONI**  
A richiesta dotato di limitatore di sovratensioni indotte, per la protezione dai fulmini e dalle sovratensioni. Testati secondo la Norma IEC 61643-11:2011. CLASSE III e CLASSE II.

**MEZZANOTTE VIRTUALE**  
A richiesta una soluzione efficiente basata su tecnologie intelligenti per ridurre i consumi utilizzando solo la luce che serve, quando serve. Non comporta costi di gestione e manutenzione.

# BIG 115000



# BIG 128000



PROIETTORE DA ESTERNO AD ALTE PRESTAZIONI CON SISTEMA OTTICO MULTICHIP PER MIGLIORARE LA DISTRIBUZIONE DELLA LUCE E GARANTIRE UN'ELEVATA EFFICIENZA E AFFIDABILITÀ. CORPO CON RESISTENZA AERODINAMICA MIGLIORATA, PASSIVATO E VERNICIATO CON VERNICI EPOSSIDICHE AD ALTA RESISTENZA, BULLONERIA IN ACCIAIO INOX E SISTEMA GONIOMETRICO PER UNA PRECISA REGOLAZIONE DEL FASCIO DI LUCE.

CARATTERISTICHE GENERALI	
GRADO DI PROTEZIONE	IP66
IK	08
PESO	18000 G
CARATTERISTICHE ILLUMINAZIONE	
TIPO LED	PHILIPS LUMILED
RESA CROMATICA	80
RG	1
MANTENIMENTO FLUSSO	80% 80000H (L80B10)
CROMATICITÀ INIZIALE	SDCM <3
TOLLER. FLUSSO LUMINOSO	+/- 7%
CARATTERISTICHE ELETTRICHE	
WATT	705
TOLLERANZA CONSUMO	+/- 10%
SORSENTI LUMINOSE	340
ALIMENTAZIONE	230 V
DIMMERABILE	NO
FATTORE DI POTENZA	0,9
CLASSE ENERGETICA	A+
MATERIALE FINITURE	
CORPO	ALLUMINIO PRESSOFUSO PASSIVATO VERNICIATO
FINITURA	RAL9023
SCHERMO	POLIMETILMETACRILATO
CAVO	1500MM 3X1,00 NEOPRENE
PRESSACAVO	OTTONE NICHELATO
TEMPERATURE	
STOCCAGGIO	DA -35°C A +80°C
FUNZIONAMENTO	DA -35°C A +50°C
AFFIDABILITÀ	
	FINO A 7 ANNI DI GARANZIA
RICICLABILITÀ	
	95%

### PLUS DI PRODOTTO

**AFFIDABILE E RESISTENTE**  
Bulloneria in acciaio inox. Corpo Passivato e Verniciato con polveri epossidiche ad alta resistenza.

**ALTA EFFICIENZA LUMEN WATT**  
Sistema ad alte prestazioni con efficienza massimizzata per garantire bassi costi di gestione con alta affidabilità.

**IMMAGINI PIÙ STABILI, MINORE AFFATICAMENTO DELLA VISTA, MAGGIORE SICUREZZA.**  
Ideali anche per gli ambienti dove vengono fatte foto e riprese video.

**SISTEMA OTTICO MULTI-CHIP**  
Per garantire una distribuzione controllata del fascio di luce e un'elevata efficienza.

**BASSA RESISTENZA AERODINAMICA**  
Accurati accorgimenti ergonomici rendono il prodotto meno sensibile ai flussi d'aria.

**IDONEO PER IMPIANTI SPORTIVI OMOLOGATI**  
Conforme ai più alti standard qualitativi per rispettare normative ed esigenze illuminotecniche. F.I.D.C. - F.I.T. - F.I.N. - F.I.P.

**DIMMERABILI DALI / 0-10**  
Ideali per adattarsi a tutte le esigenze illuminotecniche e di efficientamento.

### PERSONALIZZAZIONE

CAVO	LUNGHEZZA IN CM
Le dimensioni e la tipologia del cavo possono essere diverse dallo standard connettore techno sul cavo.	
DIMMERAZIONE	1-10
CONNETTORE RAPIDO IP68 TECHNO THB387.N3A-B3A	DALI
PROTEZIONE DA SOVRATENSIONI	A RICHIESTA
DOPPIA CLASSE D'ISOLAMENTO CLASS II	A RICHIESTA

COMPOSIZIONE CODICE	SOVRAPPREZZO DILISTINO
COD. ARTIC. + C + CM TOTALI (FINO A 700 CM)	39,00
COD. ARTIC. + D1	€ 150,00
COD. ARTIC. + D0	€ 150,00
COD. ARTIC. + THB381	€ 35,00
A RICHIESTA	
A RICHIESTA	

### PRODOTTI DISPONIBILI

CODICE	TEMP.COLORE	ANG.	NOMIN	LUMEN OUTPUT	DESCRIZIONE METEL	LISTINO IVA ESCLUSA
<b>SIMMETRICI</b>						
BIG12870520C	3000 K	20°	121895 LM	104340 LM	BIG128000 PROIETTORE 705W 20°230V 3000K IP66	€ 1780,00
BIG12870540C	3000 K	40°	121895 LM	104340 LM	BIG128000 PROIETTORE 705W 40°230V 3000K IP66	€ 1780,00
BIG12870560C	3000 K	60°	121895 LM	104340 LM	BIG128000 PROIETTORE 705W 60°230V 3000K IP66	€ 1780,00
BIG12870520M	4000 K	20°	128310 LM	109275 LM	BIG128000 PROIETTORE 705W 20°230V 4000K IP66	€ 1780,00
BIG12870540M	4000 K	40°	128310 LM	109275 LM	BIG128000 PROIETTORE 705W 40°230V 4000K IP66	€ 1780,00
BIG12870560M	4000 K	60°	128310 LM	109275 LM	BIG128000 PROIETTORE 705W 60°230V 4000K IP66	€ 1780,00
BIG12870520F	5500 K	20°	134726 LM	112800 LM	BIG128000 PROIETTORE 705W 20°230V 5500K IP66	€ 1780,00
BIG12870540F	5500 K	40°	134726 LM	112800 LM	BIG128000 PROIETTORE 705W 40°230V 5500K IP66	€ 1780,00
BIG12870560F	5500 K	60°	134726 LM	112800 LM	BIG128000 PROIETTORE 705W 60°230V 5500K IP66	€ 1780,00
<b>ASIMMETRICI</b>						
BIG128705AC	3000 K	151°X80°	121895 LM	104340 LM	BIG128000 PR.705W A.S.151°X80°230V 3000K IP66	€ 1780,00
BIG128705AN	4000 K	151°X80°	128310 LM	109275 LM	BIG128000 PR.705W A.S.151°X80°230V 4000K IP66	€ 1780,00
BIG128705AF	5500 K	151°X80°	134726 LM	112800 LM	BIG128000 PR.705W A.S.151°X80°230V 5500K IP66	€ 1780,00



**CONSUMO**

**ALIMENTAZIONE**

**APPLICAZIONE**

**FASCIO**

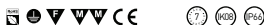
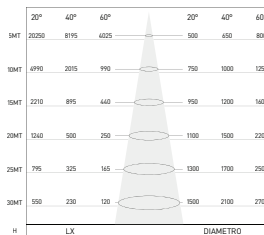
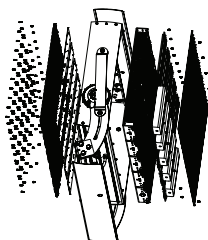
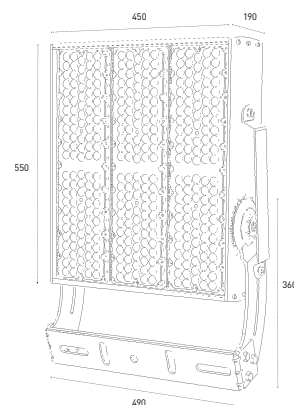
**LUCE**

**DOPPIA CLASSE D'ISOLAMENTO CLASS II**  
A richiesta in doppia classe d'isolamento Class II per essere installati senza che sia necessaria la connessione della messa a terra. Maggiore sicurezza, stessa efficienza e affidabilità.

**PROTEZIONE SOVRATENSIONI**  
A richiesta dotato di limitatore di sovratensioni indotte, per la protezione dai fulmini e dalle sovratensioni. Testati secondo la Norma IEC 61643-11:2011. CLASSE III e CLASSE II.

**MEZZANOTTE VIRTUALE**  
A richiesta una soluzione efficiente basata su tecnologie intelligenti per ridurre i consumi utilizzando solo la luce che serve, quando serve. Non comporta costi di gestione e manutenzione.

# BIG 128000



# BIG 150000



PROIETTORE DA ESTERNO AD ALTE PRESTAZIONI CON SISTEMA OTTICO MULTI-CHIP PER MIGLIORARE LA DISTRIBUZIONE DELLA LUCE E GARANTIRE UN'ELEVATA EFFICIENZA E AFFIDABILITÀ. CORPO CON RESISTENZA AERODINAMICA MIGLIORATA, PASSIVATO E VERNICIATO CON VERNICI EPOSSIDICHE AD ALTA RESISTENZA, BULLONERIA IN ACCIAIO INOX E SISTEMA GONIMETRICO PER UNA PRECISA REGOLAZIONE DEL FASCIO DI LUCE.

CARATTERISTICHE GENERALI	
GRADO DI PROTEZIONE	IP66
IK	08
PESO	18000 G
CARATTERISTICHE ILLUMINAZIONE	
TIPO LED	PHILIPS LUMILED
RESA CROMATICA	80
RG	1
MANTENIMENTO FLUSSO	80% 80000H (L80B10)
CROMATICITÀ INIZIALE	SDCM <3
TOLLER. FLUSSO LUMINOSO	+/- 7%
CARATTERISTICHE ELETTRICHE	
WATT	825
TOLLERANZA CONSUMO	+/- 10%
SORSENTI LUMINOSE	340
ALIMENTAZIONE	230 V
DIMMERABILE	NO
FATTORE DI POTENZA	0,9
CLASSE ENERGETICA	A+
MATERIALE FINITURE	
CORPO	ALLUMINIO PRESSOFUSO PASSIVATO VERNICIATO
FINITURA	RAL9023
SCHERMO	POLIMETILMETACRILATO
CAVO	1500MM 3X1,00 NEOPRENE
PRESSACAVO	OTTONE NICHELATO
TEMPERATURE	
STOCCAGGIO	DA -35°C A +80°C
FUNZIONAMENTO	DA -35°C A +50°C
AFFIDABILITÀ	
	FINO A 7 ANNI DI GARANZIA
RICICLABILITÀ	
	95%

### PLUS DI PRODOTTO

- AFFIDABILE E RESISTENTE**  
Bulloneria in acciaio inox. Corpo Passivato e Verniciato con polveri epossidiche ad alta resistenza.
- ALTA EFFICIENZA LUMEN WATT**  
Sistema ad alte prestazioni con efficienza massimizzata per garantire bassi costi di gestione con alta affidabilità.
- IMMAGINI PIÙ STABILI, MINORE AFFATICAMENTO DELLA VISTA, MAGGIORE SICUREZZA.**  
Ideali anche per gli ambienti dove vengono fatte foto e riprese video.
- SISTEMA OTTICO MULTI-CHIP**  
Per garantire una distribuzione controllata del fascio di luce e un'elevata efficienza.
- BASSA RESISTENZA AERODINAMICA**  
Accurati accorgimenti ergonomici rendono il prodotto meno sensibile ai flussi d'aria.
- IDONEO PER IMPIANTI SPORTIVI OMOLOGATI**  
Conforme ai più alti standard qualitativi per rispettare normative ed esigenze illuminotecniche. F.I.D.C. - F.I.T. - F.I.N. - F.I.P.
- DIMMERABILI DALI / 0-10**  
Ideali per adattarsi a tutte le esigenze illuminotecniche e di efficientamento.

### PERSONALIZZAZIONE

CAVO	LUNGHEZZA IN CM
Le dimensioni e la tipologia del cavo possono essere diverse dallo standard connettere techno sul cavo.	1-10
DIMMERAZIONE	DALI
CONNETTORE RAPIDO IP68 TECHNO THB387.N3A-B3A	DALI
PROTEZIONE DA SOVRATENSIONI	A RICHIESTA
DOPPIA CLASSE D'ISOLAMENTO CLASS II	A RICHIESTA

### COMPOSIZIONE CODICE

COMPOSIZIONE CODICE	SOVRAPPREZZO DILISTINO
COD. ARTIC. + C + CM TOTALI (FINO A 700 CM)	39,00
COD. ARTIC. + D1	€ 150,00
COD. ARTIC. + DD	€ 150,00
COD. ARTIC. + THB381	€ 35,00
A RICHIESTA	
A RICHIESTA	

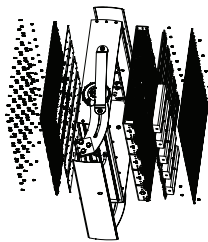
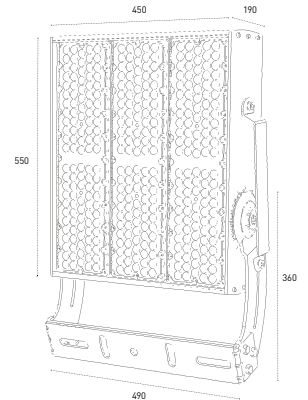
### PRODOTTI DISPONIBILI

CODICE	TEMP. COL	ANG.	NOMIN	LUMEN OUTPUT	DESCRIZIONE METEL	LISTINO IVAESCLUSA
<b>SIMMETRICI</b>						
BIG15082520C	3000 K	20°	142643 LM	122100 LM	BIG150000 PROIETTORE 825W 20°230V 3000K IP66	€ 1880,00
BIG15082540C	3000 K	40°	142643 LM	122100 LM	BIG150000 PROIETTORE 825W 40°230V 3000K IP66	€ 1880,00
BIG15082560C	3000 K	60°	142643 LM	122100 LM	BIG150000 PROIETTORE 825W 60°230V 3000K IP66	€ 1880,00
BIG15082520N	4000 K	20°	150150 LM	127875 LM	BIG150000 PROIETTORE 825W 20°230V 4000K IP66	€ 1880,00
BIG15082540N	4000 K	40°	150150 LM	127875 LM	BIG150000 PROIETTORE 825W 40°230V 4000K IP66	€ 1880,00
BIG15082560N	4000 K	60°	150150 LM	127875 LM	BIG150000 PROIETTORE 825W 60°230V 4000K IP66	€ 1880,00
BIG15082520F	5500 K	20°	157658 LM	132000 LM	BIG150000 PROIETTORE 825W 20°230V 5500K IP66	€ 1880,00
BIG15082540F	5500 K	40°	157658 LM	132000 LM	BIG150000 PROIETTORE 825W 40°230V 5500K IP66	€ 1880,00
BIG15082560F	5500 K	60°	157658 LM	132000 LM	BIG150000 PROIETTORE 825W 60°230V 5500K IP66	€ 1880,00
<b>ASIMMETRICI</b>						
BIG150825AC	3000 K	151°X89°	142643 LM	122100 LM	BIG150000 PR. 825W AS. 151°X89° 230V 3000K IP66	€ 1880,00
BIG150825AN	4000 K	151°X89°	150150 LM	127875 LM	BIG150000 PR. 825W AS. 151°X89° 230V 4000K IP66	€ 1880,00
BIG150825AF	5500 K	151°X89°	157658 LM	132000 LM	BIG150000 PR. 825W AS. 151°X89° 230V 5500K IP66	€ 1880,00

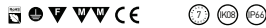


CONSUMO	ALIMENTAZIONE	APPLICAZIONE
FASCIO	ALTEZZA	LUCE
		RG-1 RA-80
DOPPIA CLASSE D'ISOLAMENTO CLASS II		
A richiesta in doppia classe d'isolamento Class II per essere installati senza che sia necessaria la connessione della messa a terra. Maggiore sicurezza, stessa efficienza e affidabilità.		
PROTEZIONE SOVRATENSIONI		
A richiesta dotato di limitatore di sovratensioni indotte, per la protezione dai fulmini e dalle sovratensioni. Testati secondo la Norma IEC 61643-11:2011. CLASSE III e CLASSE II.		
MEZZANOTTE VIRTUALE		
A richiesta una soluzione efficiente basata su tecnologie intelligenti per ridurre i consumi utilizzando solo la luce che serve, quando serve. Non comporta costi di gestione e manutenzione.		

# BIG 150000



	20°	40°	60°	20°	40°	60°
5MT	2270	990	470	500	450	800
10MT	5825	2340	1160	750	1000	1250
15MT	2580	1045	515	950	1000	1400
20MT	1650	590	295	1100	1500	2200
25MT	930	380	190	1300	1700	2500
30MT	650	245	140	1500	2100	2700
H	LX			DIAMETRO		





# BIG 172000



PROIETTORE DA ESTERNO AD ALTE PRESTAZIONI CON SISTEMA OTTICO MULTICHIP PER MIGLIORARE LA DISTRIBUZIONE DELLA LUCE E GARANTIRE UN'ELEVATA EFFICIENZA E AFFIDABILITÀ. CORPO CON RESISTENZA AERODINAMICA MIGLIORATA, PASSIVATO E VERNICIATO CON VERNICI EPOSSIDICHE AD ALTA RESISTENZA, BULLONERIA IN ACCIAIO INOX E SISTEMA GONIOMETRICO PER UNA PRECISA REGOLAZIONE DEL FASCIO DI LUCE.

CARATTERISTICHE GENERALI	
GRADO DI PROTEZIONE	IP66
IK	08
PESO	18000 G
CARATTERISTICHE ILLUMINAZIONE	
TIPO LED	PHILIPS LUMILED
RESA CROMATICA	80
RG	1
MANTENIMENTO FLUSSO	80% 80000H (L80B10)
CROMATICITÀ INIZIALE	SDCM <3
TOLLER. FLUSSO LUMINOSO	+/- 7%
CARATTERISTICHE ELETTRICHE	
WATT	945
TOLLERANZA CONSUMO	+/- 10%
SORGENTI LUMINOSE	340
ALIMENTAZIONE	230 V
DIMMERABILE	NO
FATTORE DI POTENZA	0,9
CLASSE ENERGETICA	A+
MATERIALE FINITURE	
CORPO	ALLUMINIO PRESSOFUSO PASSIVATO VERNICIATO
FINITURA	RAL9023
SCHERMO	POLIMETILMETACRILATO
CAVO	1500MM 3X1,00 NEOPRENE
PRESSACAVO	OTTONE NICHELATO
TEMPERATURE	
STOCCAGGIO	DA -35°C A +80°C
FUNZIONAMENTO	DA -35°C A +50°C
AFFIDABILITÀ	
	FINO A 7 ANNI DI GARANZIA
RICICLABILITÀ	
	95%

### PLUS DI PRODOTTO

- AFFIDABILE E RESISTENTE**  
Bulloneria in acciaio inox. Corpo Passivato e Verniciato con polveri epossidiche ad alta resistenza.
- ALTA EFFICIENZA LUMEN WATT**  
Sistema ad alte prestazioni con efficienza massimizzata per garantire bassi costi di gestione con alta affidabilità.
- IMMAGINI PIÙ STABILI, MINORE AFFATICAMENTO DELLA VISTA, MAGGIORE SICUREZZA.**  
Ideali anche per gli ambienti dove vengono fatte foto e riprese video.
- SISTEMA OTTICO MULTI-CHIP**  
Per garantire una distribuzione controllata del fascio di luce e un'elevata efficienza.
- BASSA RESISTENZA AERODINAMICA**  
Accurati accorgimenti ergonomici rendono il prodotto meno sensibile ai flussi d'aria.
- IDONEO PER IMPIANTI SPORTIVI OMOLOGATI**  
Conforme ai più alti standard qualitativi per rispettare normative ed esigenze illuminotecniche. F.I.D.C. - F.I.T. - F.I.N. - F.I.P.
- DIMMERABILI DALI / 0-10**  
Ideali per adattarsi a tutte le esigenze illuminotecniche e di efficientamento.

PERSONALIZZAZIONE	
CAVO	LUNGHEZZA IN CM
Le dimensioni e la tipologia del cavo possono essere diverse dallo standard connettere techno sul cavo.	
DIMMERAZIONE	1-10 DALI
CONNETTORE RAPIDO IP68 TECHNO THB387.N3A-B3A	
PROTEZIONE DA SOVRATENSIONI	
DOPPIA CLASSE D'ISOLAMENTO CLASS II	

COMPOSIZIONE CODICE		SOVRAPPREZZO DILISTINO
COD. ARTIC. + C. CM TOTALI (FINO A 700 CM)		39,00
COD. ARTIC. + D1		€ 150,00
COD. ARTIC. + D0		€ 150,00
COD. ARTIC. + THB381		€ 35,00
A RICHIESTA		
A RICHIESTA		

### PRODOTTI DISPONIBILI

CODICE	TEMP.COLORE	ANG.	NOMIN	LUMEN OUTPUT	DESCRIZIONE METEL	LISTINO INESCLUSA
<b>SIMMETRICI</b>						
BIG17294520C	3000 K	20°	163391 LM	139860 LM	BIG172000 PROIETTORE 945W 20°230V 3000K IP66	€ 1980,00
BIG17294540C	3000 K	40°	163391 LM	139860 LM	BIG172000 PROIETTORE 945W 40°230V 3000K IP66	€ 1980,00
BIG17294560C	3000 K	60°	163391 LM	139860 LM	BIG172000 PROIETTORE 945W 60°230V 3000K IP66	€ 1980,00
BIG17294520A	4000 K	20°	171990 LM	151200 LM	BIG172000 PROIETTORE 945W 20°230V 4000K IP66	€ 1980,00
BIG17294540A	4000 K	40°	171990 LM	151200 LM	BIG172000 PROIETTORE 945W 40°230V 4000K IP66	€ 1980,00
BIG17294560A	4000 K	60°	171990 LM	151200 LM	BIG172000 PROIETTORE 945W 60°230V 4000K IP66	€ 1980,00
BIG17294520F	5500 K	20°	180590 LM	146475 LM	BIG172000 PROIETTORE 945W 20°230V 5500K IP66	€ 1980,00
BIG17294540F	5500 K	40°	180590 LM	146475 LM	BIG172000 PROIETTORE 945W 40°230V 5500K IP66	€ 1980,00
BIG17294560F	5500 K	60°	180590 LM	146475 LM	BIG172000 PROIETTORE 945W 60°230V 5500K IP66	€ 1980,00
<b>ASIMMETRICI</b>						
BIG172945AC	3000 K	151°X80°	163391 LM	139860 LM	BIG172000 PR.945W AS.151°X80°230V 3000K IP66	€ 1980,00
BIG172945AN	4000 K	151°X80°	171990 LM	151200 LM	BIG172000 PR.945W AS.151°X80°230V 4000K IP66	€ 1980,00
BIG172945AF	5500 K	151°X80°	180590 LM	146475 LM	BIG172000 PR.945W AS.151°X80°230V 5500K IP66	€ 1980,00



**CONSUMO**  
945W

**ALIMENTAZIONE**  
230V

**APPLICAZIONE**  
IP66 IK08

**FASCIO**  
20° 40° 60°

**LUCE**  
RG-1 RA-80

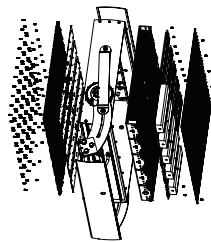
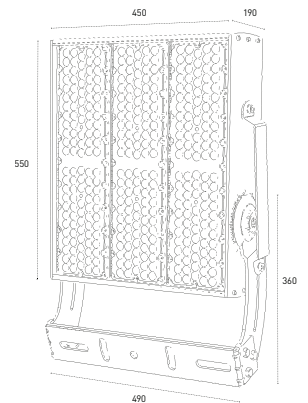
**DOPPIA CLASSE D'ISOLAMENTO CLASS II**  
A richiesta in doppia classe d'isolamento Class II per essere installati senza che sia necessaria la connessione della messa a terra. Maggiore sicurezza, stessa efficienza e affidabilità.

**PROTEZIONE SOVRATENSIONI**  
A richiesta dotato di limitatore di sovratensioni indotte, per la protezione dai fulmini e dalle sovratensioni. Testati secondo la Norma IEC 61643-11:2011. CLASSE III e CLASSE II.

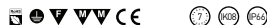
**MEZZANOTTE VIRTUALE**  
A richiesta una soluzione efficiente basata su tecnologie intelligenti per ridurre i consumi utilizzando solo la luce che serve, quando serve. Non comporta costi di gestione e manutenzione.

**20kV**

# BIG 172000



	20°	40°	60°	20°	40°	60°
5MT	2470	1040	525	500	650	800
10MT	4940	2080	1050	750	1300	1550
15MT	7410	3120	1575	950	1650	1950
20MT	9880	4160	2100	1150	1850	2250
25MT	12350	5200	2625	1350	1950	2550
30MT	14820	6240	3150	1550	2100	2700
H	LX		DIAMETRO			



# BIG 200000

PROIETTORE DA ESTERNO AD ALTE PRESTAZIONI CON SISTEMA OTTICO MULTICHIP PER MIGLIORARE LA DISTRIBUZIONE DELLA LUCE E GARANTIRE UN'ELEVATA EFFICIENZA E AFFIDABILITÀ. CORPO CON RESISTENZA AERODINAMICA MIGLIORATA, PASSIVATO E VERNICIATO CON VERNICI EPOSSIDICHE AD ALTA RESISTENZA, BULLONERIA IN ACCIAIO INOX E SISTEMA GONIOMETRICO PER UNA PRECISA REGOLAZIONE DEL FASCIO DI LUCE.



CARATTERISTICHE GENERALI	
GRADO DI PROTEZIONE	IP66
IK	08
PESO	24000 G
CARATTERISTICHE ILLUMINAZIONE	
TIPO LED	PHILIPS LUMILED
RESA CROMATICA	80
RG	1
MANTENIMENTO FLUSSO	80% 80000H (L80B10)
CROMATICITÀ INIZIALE	SDCM <3
TOLLER. FLUSSO LUMINOSO	+/- 7%
CARATTERISTICHE ELETTRICHE	
WATT	1100
TOLLERANZA CONSUMO	+/- 10%
SORGENTI LUMINOSE	480
ALIMENTAZIONE	230 V
DIMMERABILE	NO
FATTORE DI POTENZA	0,9
CLASSE ENERGETICA	A+
MATERIALE FINITURE	
CORPO	ALLUMINIO PRESSOFUSO PASSIVATO VERNICIATO
FINITURA	RAL9023
SCHERMO	POLIMETILMETACRILATO
CAVO	1500MM 3X1,00 NEOPRENE
PRESSACAVO	OTTONE NICHELATO
TEMPERATURE	
STOCCAGGIO	DA -35°C A +80°C
FUNZIONAMENTO	DA -35°C A +50°C
AFFIDABILITÀ	
	FINO A 7 ANNI DI GARANZIA
RICICLABILITÀ	
	95%

### PLUS DI PRODOTTO

**AFFIDABILE E RESISTENTE**  
Bulloneria in acciaio inox. Corpo Passivato e Verniciato con polveri epossidiche ad alta resistenza.

**ALTA EFFICIENZA LUMEN WATT**  
Sistema ad alte prestazioni con efficienza massimizzata per garantire bassi costi di gestione con alta affidabilità.

**IMMAGINI PIÙ STABILI, MINORE AFFATICAMENTO DELLA VISTA, MAGGIORE SICUREZZA.**  
Ideali anche per gli ambienti dove vengono fatte foto e riprese video.

**SISTEMA OTTICO MULTI-CHIP**  
Per garantire una distribuzione controllata del fascio di luce e un'elevata efficienza.

**BASSA RESISTENZA AERODINAMICA**  
Accurati accorgimenti ergonomici rendono il prodotto meno sensibile ai flussi d'aria.

**IDONEO PER IMPIANTI SPORTIVI OMOLOGATI**  
Conforme ai più alti standard qualitativi per rispettare normative ed esigenze illuminotecniche. F.I.D.C. - F.I.T. - F.I.N. - F.I.P.

**DIMMERABILI DALI / 0-10**  
Ideali per adattarsi a tutte le esigenze illuminotecniche e di efficientamento.

PERSONALIZZAZIONE	
CAVO	LUNGHEZZA IN CM
Le dimensioni e la tipologia del cavo possono essere diverse dallo standard connettere techno sul cavo.	
DIMMERAZIONE	1-10 DALI
CONNETTORE RAPIDO IP68 TECHNO THB387.N3A-B3A	
PROTEZIONE DA SOVRATENSIONI	
DOPPIA CLASSE D'ISOLAMENTO CLASS II	

COMPOSIZIONE CODICE		SOVRAPPREZZO DILISTINO
COD. ARTIC. + C + CM TOTALI (FINO A 700 CM)		39,00
COD. ARTIC. + D1		€ 150,00
COD. ARTIC. + DD		€ 150,00
COD. ARTIC. + THB381		€ 35,00
A RICHIESTA		
A RICHIESTA		

### PRODOTTI DISPONIBILI

CODICE	TEMP.CO.L	ANG.	NOMIN	LUMEN OUTPUT	DESCRIZIONE METEL	LISTINO INVECCHIA
<b>SIMMETRICI</b>						
BG200110020C	3000 K	20°	190190 LM	162800 LM	BIG200000 PROIETTORE 1100W 20°*230V 3K IP66	€ 2555,00
BG200110040C	3000 K	40°	190190 LM	162800 LM	BIG200000 PROIETTORE 1100W 40°*230V 3K IP66	€ 2555,00
BG200110060C	3000 K	60°	190190 LM	162800 LM	BIG200000 PROIETTORE 1100W 60°*230V 3K IP66	€ 2555,00
BG200110020N	4000 K	20°	200200 LM	170500 LM	BIG200000 PROIETTORE 1100W 20°*230V 4K IP66	€ 2555,00
BG200110040N	4000 K	40°	200200 LM	170500 LM	BIG200000 PROIETTORE 1100W 40°*230V 4K IP66	€ 2555,00
BG200110060N	4000 K	60°	200200 LM	170500 LM	BIG200000 PROIETTORE 1100W 60°*230V 4K IP66	€ 2555,00
BG200110020F	5500 K	20°	210210 LM	176000 LM	BIG200000 PROIETTORE 1100W 20°*230V 5.5K IP66	€ 2555,00
BG200110040F	5500 K	40°	210210 LM	176000 LM	BIG200000 PROIETTORE 1100W 40°*230V 5.5K IP66	€ 2555,00
BG200110060F	5500 K	60°	210210 LM	176000 LM	BIG200000 PROIETTORE 1100W 60°*230V 5.5K IP66	€ 2555,00
<b>ASIMMETRICI</b>						
BG20011004C	3000 K	151°X80°	190190 LM	162800 LM	BIG200000 PR.1100W A.S.151°X80°*230V 3K IP66	€ 2555,00
BG20011004N	4000 K	151°X80°	200200 LM	170500 LM	BIG200000 PR.1100W A.S.151°X80°*230V 4K IP66	€ 2555,00
BG20011004F	5500 K	151°X80°	210210 LM	176000 LM	BIG200000 P.1100W A.S.151°X80°*230V 5.5K IP66	€ 2555,00



**CONSUMO**  
1100W

**ALIMENTAZIONE**  
230V

**APPLICAZIONE**  
CORTILE, PARCHEGGIO

**FASCIO**  
20° 40° 60°

**LOW FLICKER**

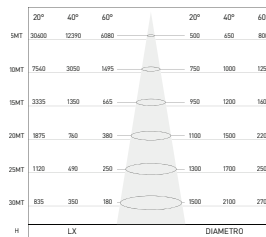
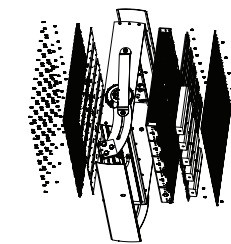
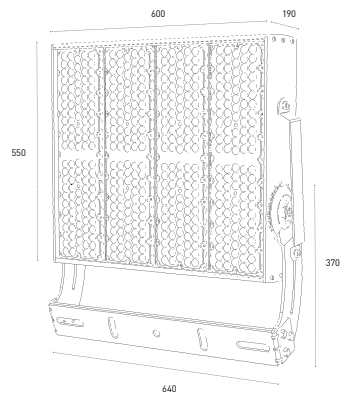
**DOPPIA CLASSE D'ISOLAMENTO CLASS II**  
A richiesta in doppia classe d'isolamento Class II per essere installati senza che sia necessaria la connessione della messa a terra. Maggiore sicurezza, stessa efficienza e affidabilità.

**PROTEZIONE SOVRATENSIONI**  
A richiesta dotato di limitatore di sovratensioni indotte, per la protezione dai fulmini e dalle sovratensioni. Testati secondo la Norma IEC 61643-11:2011. CLASSE III e CLASSE II.

**MEZZANOTTE VIRTUALE**  
A richiesta una soluzione efficiente basata su tecnologie intelligenti per ridurre i consumi utilizzando solo la luce che serve, quando serve. Non comporta costi di gestione e manutenzione.

**20kV**

# BIG 200000



# BIG 214000



PROIETTORE DA ESTERNO AD ALTE PRESTAZIONI CON SISTEMA OTTICO MULTICHIP PER MIGLIORARE LA DISTRIBUZIONE DELLA LUCE E GARANTIRE UN'ELEVATA EFFICIENZA E AFFIDABILITÀ. CORPO CON RESISTENZA AERODINAMICA MIGLIORATA, PASSIVATO E VERNICIATO CON VERNICI EPOSSIDICHE AD ALTA RESISTENZA, BULLONERIA IN ACCIAIO INOX E SISTEMA GONIOMETRICO PER UNA PRECISA REGOLAZIONE DEL FASCIO DI LUCE.

CARATTERISTICHE GENERALI	
GRADO DI PROTEZIONE	IP66
IK	08
PESO	2400 G
CARATTERISTICHE ILLUMINAZIONE	
TIPO LED	PHILIPS LUMILED
RESA CROMATICA	80
RG	1
MANTENIMENTO FLUSSO	80% 80000H (L80B10)
CROMATICITÀ INIZIALE	SDCM <3
TOLLER. FLUSSO LUMINOSO	+/- 7%
CARATTERISTICHE ELETTRICHE	
WATT	1175
TOLLERANZA CONSUMO	+/- 10%
SORGENTI LUMINOSE	480
ALIMENTAZIONE	230 V
DIMMERABILE	NO
FATTORE DI POTENZA	0,9
CLASSE ENERGETICA	A+
MATERIALE FINITURE	
CORPO	ALLUMINIO PRESSOFUSO PASSIVATO VERNICIATO
FINITURA	RAL9023
SCHERMO	POLIMETILMETACRILATO
CAVO	1500MM 3X1,00 NEOPRENE
PRESSACAVO	OTTONE NICHELATO
TEMPERATURE	
STOCCAGGIO	DA -35°C A +80°C
FUNZIONAMENTO	DA -35°C A +50°C
AFFIDABILITÀ	
	FINO A 7 ANNI DI GARANZIA
RICICLABILITÀ	
	95%

### PLUS DI PRODOTTO

- AFFIDABILE E RESISTENTE**  
Bulloneria in acciaio inox. Corpo Passivato e Verniciato con polveri epossidiche ad alta resistenza.
- ALTA EFFICIENZA LUMEN WATT**  
Sistema ad alte prestazioni con efficienza massimizzata per garantire bassi costi di gestione con alta affidabilità.
- IMMAGINI PIÙ STABILI, MINORE AFFATICAMENTO DELLA VISTA, MAGGIORE SICUREZZA.**  
Ideali anche per gli ambienti dove vengono fatte foto e riprese video.
- SISTEMA OTTICO MULTI-CHIP**  
Per garantire una distribuzione controllata del fascio di luce e un'elevata efficienza.
- BASSA RESISTENZA AERODINAMICA**  
Accurati accorgimenti ergonomici rendono il prodotto meno sensibile ai flussi d'aria.
- IDONEO PER IMPIANTI SPORTIVI OMOLOGATI**  
Conforme ai più alti standard qualitativi per rispettare normative ed esigenze illuminotecniche. F.I.D.C. - F.I.T. - F.I.N. - F.I.P.
- DIMMERABILI DALI / 0-10V**  
Ideali per adattarsi a tutte le esigenze illuminotecniche e di efficientamento.

PERSONALIZZAZIONE	
CAVO	LUNGHEZZA IN CM
Le dimensioni e la tipologia del cavo possono essere diverse dallo standard connettere techno sul cavo.	
DIMMERAZIONE	1-10
	DALI
CONNETTORE RAPIDO IP68 TECHNO THB387.N3A-B3A	
PROTEZIONE DA SOVRATENSIONI	
DOPPIA CLASSE D'ISOLAMENTO CLASS II	

COMPOSIZIONE CODICE		SOVRAPPREZZO DILISTINO
COD. ARTIC. + C + CM TOTALI (FINO A 700 CM)		39,00
COD. ARTIC. + D1		€ 150,00
COD. ARTIC. + DD		€ 150,00
COD. ARTIC. + THB381		€ 35,00
A RICHIESTA		
A RICHIESTA		

### PRODOTTI DISPONIBILI

CODICE	TEMP.COLO	ANG.	NOMIN	LUMEN OUTPUT	DESCRIZIONE METEL	LISTINO
<b>SIMMETRICI</b>						
BQ214117520C	3000 K	20°	203310 LM	173900 LM	BIG214000 PROIETTORE 1175W 20°230V 3K IP66	€ 2690,00
BQ214117540C	3000 K	40°	203310 LM	173900 LM	BIG214000 PROIETTORE 1175W 40°230V 3K IP66	€ 2690,00
BQ214117560C	3000 K	60°	203310 LM	173900 LM	BIG214000 PROIETTORE 1175W 60°230V 3K IP66	€ 2690,00
BQ214117520N	4000 K	20°	214010 LM	188000 LM	BIG214000 PROIETTORE 1175W 20°230V 4K IP66	€ 2690,00
BQ214117540N	4000 K	40°	214010 LM	188000 LM	BIG214000 PROIETTORE 1175W 40°230V 4K IP66	€ 2690,00
BQ214117560N	4000 K	60°	214010 LM	188000 LM	BIG214000 PROIETTORE 1175W 60°230V 4K IP66	€ 2690,00
BQ214117520F	5500 K	20°	224711 LM	182125 LM	BIG214000 PROIETTORE 1175W 20°230V 5.5K IP66	€ 2690,00
BQ214117540F	5500 K	40°	224711 LM	182125 LM	BIG214000 PROIETTORE 1175W 40°230V 5.5K IP66	€ 2690,00
BQ214117560F	5500 K	60°	224711 LM	182125 LM	BIG214000 PROIETTORE 1175W 60°230V 5.5K IP66	€ 2690,00
<b>ASIMMETRICI</b>						
BQ2141175AC	3000 K	151°X80°	203310 LM	173900 LM	BIG214000 PR.1175W AS.151°X80°230V 3K IP66	€ 2690,00
BQ2141175AN	4000 K	151°X80°	214010 LM	188000 LM	BIG214000 PR.1175W AS.151°X80°230V 4K IP66	€ 2690,00
BQ2141175AF	5500 K	151°X80°	224711 LM	182125 LM	BIG214000 P.1175W AS.151°X80°230V 5.5K IP66	€ 2690,00

# BIG 214000



**CONSUMO**  
175W

**ALIMENTAZIONE**  
230V

**APPLICAZIONE**  
SQUADRE, STADI, PISCINE

**FASCIO**  
20° 40° 60°  
30° 40° 60°

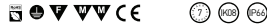
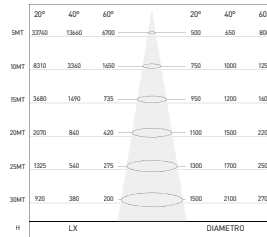
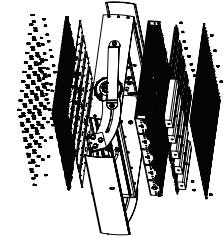
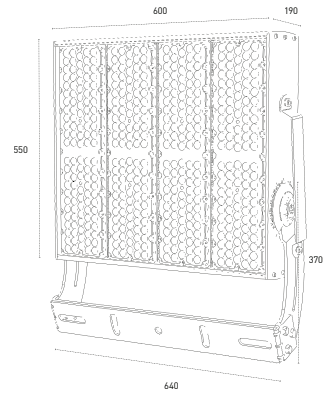
**LUCE**  
RG-1 RA-80

**DOPPIA CLASSE D'ISOLAMENTO CLASS II**  
A richiesta in doppia classe d'isolamento Class II per essere installati senza che sia necessaria la connessione della messa a terra. Maggiore sicurezza, stessa efficienza e affidabilità.

**PROTEZIONE SOVRATENSIONI**  
A richiesta dotato di limitatore di sovratensioni indotte, per la protezione dai fulmini e dalle sovratensioni. Testati secondo la Norma IEC 61643-11:2011. CLASSE III e CLASSE II.

**MEZZANOTTE VIRTUALE**  
A richiesta una soluzione efficiente basata su tecnologie intelligenti per ridurre i consumi utilizzando solo la luce che serve, quando serve. Non comporta costi di gestione e manutenzione.

**20kV**



# BIG 229000



PROIETTORE DA ESTERNO AD ALTE PRESTAZIONI CON SISTEMA OTTICO MULTICHIP PER MIGLIORARE LA DISTRIBUZIONE DELLA LUCE E GARANTIRE UN'ELEVATA EFFICIENZA E AFFIDABILITÀ. CORPO CON RESISTENZA AERODINAMICA MIGLIORATA, PASSIVATO E VERNICIATO CON VERNICI EPOSSIDICHE AD ALTA RESISTENZA, BULLONERIA IN ACCIAIO INOX E SISTEMA GONIOMETRICO PER UNA PRECISA REGOLAZIONE DEL FASCIO DI LUCE.

CARATTERISTICHE GENERALI	
GRADO DI PROTEZIONE	IP66
IK	08
PESO	3000 G
CARATTERISTICHE ILLUMINAZIONE	
TIPO LED	PHILIPS LUMILED
RESA CROMATICA	80
RG	1
MANTENIMENTO FLUSSO	80% 80000H (L80B10)
CROMATICITÀ INIZIALE	SDCM <3
TOLLER. FLUSSO LUMINOSO	+/- 7%
CARATTERISTICHE ELETTRICHE	
WATT	1260
TOLLERANZA CONSUMO	+/- 10%
SORGENTI LUMINOSE	630
ALIMENTAZIONE	230 V
DIMMERABILE	NO
FATTORE DI POTENZA	0,9
CLASSE ENERGETICA	A+
MATERIALE FINITURE	
CORPO	ALLUMINIO PRESSOFUSO PASSIVATO VERNICIATO
FINITURA	RAL9023
SCHERMO	POLIMETILMETACRILATO
CAVO	1500MM 3X1,00 NEOPRENE
PRESSACAVO	OTTONE NICHELATO
TEMPERATURE	
STOCCAGGIO	DA -35°C A +80°C
FUNZIONAMENTO	DA -35°C A +50°C
AFFIDABILITÀ	
	FINO A 7 ANNI DI GARANZIA
RICICLABILITÀ	
	95%

PLUS DI PRODOTTO	
	<b>AFFIDABILE E RESISTENTE</b> Bulloneria in acciaio inox. Corpo Passivato e Verniciato con polveri epossidiche ad alta resistenza.
	<b>ALTA EFFICIENZA LUMEN WATT</b> Sistema ad alte prestazioni con efficienza massimizzata per garantire bassi costi di gestione con alta affidabilità.
	<b>IMMAGINI PIÙ STABILI, MINORE AFFATICAMENTO DELLA VISTA, MAGGIORE SICUREZZA.</b> Ideali anche per gli ambienti dove vengono fatte foto e riprese video.
	<b>SISTEMA OTTICO MULTI-CHIP</b> Per garantire una distribuzione controllata del fascio di luce e un'elevata efficienza.
	<b>BASSA RESISTENZA AERODINAMICA</b> Accurati accorgimenti ergonomici rendono il prodotto meno sensibile ai flussi d'aria.
	<b>IDONEO PER IMPIANTI SPORTIVI OMOLOGATI</b> Conforme ai più alti standard qualitativi per rispettare normative ed esigenze illuminotecniche. F.I.D.C. - F.I.T. - F.I.N. - F.I.P.
	<b>DIMMERABILI DALI / 0-10</b> Ideali per adattarsi a tutte le esigenze illuminotecniche e di efficientamento.

PERSONALIZZAZIONE	
CAVO	LUNGHEZZA IN CM
Le dimensioni e la tipologia del cavo possono essere diverse dallo standard connettere techno sul cavo.	
DIMMERAZIONE	1-10
	DALI
CONNETTORE RAPIDO IP68 TECHNO THB387.N3A-B3A	
PROTEZIONE DA SOVRATENSIONI	
DOPPIA CLASSE D'ISOLAMENTO CLASS II	

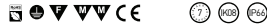
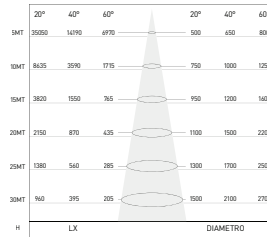
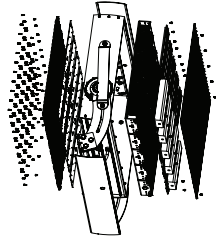
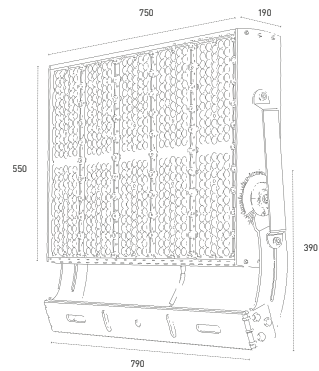
COMPOSIZIONE CODICE		SOVRAPPREZZO DILISTINO
COD. ARTIC. + C + CM TOTALI (FINO A 700 CM)		39,00
COD. ARTIC. + D1		€ 150,00
COD. ARTIC. + DD		€ 150,00
COD. ARTIC. + THB381		€ 35,00
A RICHIESTA		
A RICHIESTA		

PRODOTTI DISPONIBILI							
CODICE	TEMP.COLO	ANG.	NOMIN	LUMEN OUTPUT	DESCRIZIONE METEL	LISTINO	INEQUISITA
<b>SIMMETRICI</b>							
BQ229126020C	3000 K	20°	217854 LM	186480 LM	BIG229000 PROIETTORE 1260W 20°230V 3K IP66	€ 2675,00	
BQ229126040C	3000 K	40°	217854 LM	186480 LM	BIG229000 PROIETTORE 1260W 40°230V 3K IP66	€ 2675,00	
BQ229126060C	3000 K	60°	217854 LM	186480 LM	BIG229000 PROIETTORE 1260W 60°230V 3K IP66	€ 2675,00	
BQ229126020N	4000 K	20°	229320 LM	195300 LM	BIG229000 PROIETTORE 1260W 20°230V 4K IP66	€ 2675,00	
BQ229126040N	4000 K	40°	229320 LM	195300 LM	BIG229000 PROIETTORE 1260W 40°230V 4K IP66	€ 2675,00	
BQ229126060N	4000 K	60°	229320 LM	195300 LM	BIG229000 PROIETTORE 1260W 60°230V 4K IP66	€ 2675,00	
BQ229126020P	5500 K	20°	240786 LM	201600 LM	BIG229000 PROIETTORE 1260W 20°230V 5.5K IP66	€ 2675,00	
BQ229126040P	5500 K	40°	240786 LM	201600 LM	BIG229000 PROIETTORE 1260W 40°230V 5.5K IP66	€ 2675,00	
BQ229126060P	5500 K	60°	240786 LM	201600 LM	BIG229000 PROIETTORE 1260W 60°230V 5K IP66	€ 2675,00	
<b>ASIMMETRICI</b>							
BQ2291260AC	3000 K	151°X80°	217854 LM	186480 LM	BIG229000 PR. 1260W AS.151°X80° 230V 3K IP66	€ 2675,00	
BQ2291260AN	4000 K	151°X80°	229320 LM	195300 LM	BIG229000 PR. 1260W AS.151°X80° 230V 4K IP66	€ 2675,00	
BQ2291260AF	5500 K	151°X80°	240786 LM	201600 LM	BIG229000 PR. 1260W AS.151°X80° 230V 5.5K IP66	€ 2675,00	

# BIG 229000



CONSUMO	ALIMENTAZIONE	APPLICAZIONE
FASCIO	LUCE	



# BIG 250000



PROIETTORE DA ESTERNO AD ALTE PRESTAZIONI CON SISTEMA OTTICO MULTICHIP PER MIGLIORARE LA DISTRIBUZIONE DELLA LUCE E GARANTIRE UN'ELEVATA EFFICIENZA E AFFIDABILITÀ. CORPO CON RESISTENZA AERODINAMICA MIGLIORATA, PASSIVATO E VERNICIATO CON VERNICI EPOSSIDICHE AD ALTA RESISTENZA, BULLONERIA IN ACCIAIO INOX E SISTEMA GONIOMETRICO PER UNA PRECISA REGOLAZIONE DEL FASCIO DI LUCE.

CARATTERISTICHE GENERALI	
GRADO DI PROTEZIONE	IP66
IK	08
PESO	30000 G
CARATTERISTICHE ILLUMINAZIONE	
TIPO LED	PHILIPS LUMILED
RESA CROMATICA	80
RG	1
MANTENIMENTO FLUSSO	80% 80000H (L80B10)
CROMATICITÀ INIZIALE	SDCM <3
TOLLER. FLUSSO LUMINOSO	+/- 7%
CARATTERISTICHE ELETTRICHE	
WATT	1375
TOLLERANZA CONSUMO	+/- 10%
SORSENTI LUMINOSE	430
ALIMENTAZIONE	230 V
DIMMERABILE	NO
FATTORE DI POTENZA	0,9
CLASSE ENERGETICA	A+
MATERIALE FINITURE	
CORPO	ALLUMINIO PRESSOFUSO PASSIVATO VERNICIATO
FINITURA	RAL9023
SCHERMO	POLIMETILMETACRILATO
CAVO	1500MM 3X1,00 NEOPRENE OTTONE NICHELATO
TEMPERATURE	
STOCCAGGIO	DA -35°C A +80°C
FUNZIONAMENTO	DA -35°C A +50°C
<b>AFFIDABILITÀ</b>	<b>FINO A 7 ANNI DI GARANZIA</b>
<b>RICICLABILITÀ</b>	<b>95%</b>

### PLUS DI PRODOTTO

- AFFIDABILE E RESISTENTE**  
Bulloneria in acciaio inox. Corpo Passivato e Verniciato con polveri epossidiche ad alta resistenza.
- ALTA EFFICIENZA LUMEN WATT**  
Sistema ad alte prestazioni con efficienza massimizzata per garantire bassi costi di gestione con alta affidabilità.
- IMMAGINI PIÙ STABILI, MINORE AFFATICAMENTO DELLA VISTA, MAGGIORE SICUREZZA.**  
Ideali anche per gli ambienti dove vengono fatte foto e riprese video.
- SISTEMA OTTICO MULTI-CHIP**  
Per garantire una distribuzione controllata del fascio di luce e un'elevata efficienza.
- BASSA RESISTENZA AERODINAMICA**  
Accurati accorgimenti ergonomici rendono il prodotto meno sensibile ai flussi d'aria.
- IDONEO PER IMPIANTI SPORTIVI OMOLOGATI**  
Conforme ai più alti standard qualitativi per rispettare normative ed esigenze illuminotecniche. F.I.D.C. - F.I.T. - F.I.N. - F.I.P.
- DIMMERABILI DALI / 0-10**  
Ideali per adattarsi a tutte le esigenze illuminotecniche e di efficientamento.

PERSONALIZZAZIONE	
CAVO	LUNGHEZZA IN CM
Le dimensioni e la tipologia del cavo possono essere diverse dallo standard connettore techno sul cavo.	
DIMMERAZIONE	1-10 DALI
CONNETTORE RAPIDO IP68 TECHNO THB387.N3A-B3A	
PROTEZIONE DA SOVRATENSIONI	
DOPPIA CLASSE D'ISOLAMENTO CLASS II	

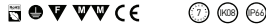
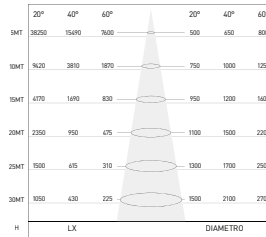
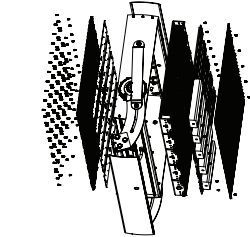
COMPOSIZIONE CODICE		SOVRAPPREZZO DILISTINO
COD. ARTIC. + C + CM TOTALI (FINO A 700 CM)		39,00
COD. ARTIC. + D1		€ 150,00
COD. ARTIC. + DD		€ 150,00
COD. ARTIC. + THB381		€ 35,00
A RICHIESTA		
A RICHIESTA		

### PRODOTTI DISPONIBILI

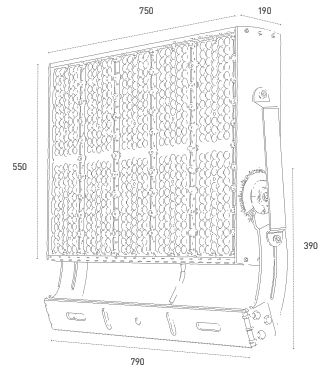
CODICE	TEMP. COL.	ANG.	NOMIN.	LUMEN OUTPUT	DESCRIZIONE METEL	LISTINO IN ESCLUSIVA
<b>SIMMETRICI</b>						
BQ250137520C	3000 K	20°	237740 LM	203500 LM	BIG250000 PROIETTORE 1375W 20°*230V 3K IP66	€ 2800,00
BQ250137540C	3000 K	40°	237740 LM	203500 LM	BIG250000 PROIETTORE 1375W 40°*230V 3K IP66	€ 2800,00
BQ250137560C	3000 K	60°	237740 LM	203500 LM	BIG250000 PROIETTORE 1375W 60°*230V 3K IP66	€ 2800,00
BQ250137520N	4000 K	20°	250250 LM	213125 LM	BIG250000 PROIETTORE 1375W 20°*230V 4K IP66	€ 2800,00
BQ250137540N	4000 K	40°	250250 LM	213125 LM	BIG250000 PROIETTORE 1375W 40°*230V 4K IP66	€ 2800,00
BQ250137560N	4000 K	60°	250250 LM	213125 LM	BIG250000 PROIETTORE 1375W 60°*230V 4K IP66	€ 2800,00
BQ250137520F	5500 K	20°	262750 LM	220000 LM	BIG250000 PROIETTORE 1375W 20°*230V 5.5K IP66	€ 2800,00
BQ250137540F	5500 K	40°	262750 LM	220000 LM	BIG250000 PROIETTORE 1375W 40°*230V 5.5K IP66	€ 2800,00
BQ250137560F	5500 K	60°	262750 LM	220000 LM	BIG250000 PROIETTORE 1375W 60°*230V 5.5K IP66	€ 2800,00
<b>ASIMMETRICI</b>						
BQ2501375AC	3000 K	151°X80°	237740 LM	203500 LM	BIG250000 PR.1375W AS.151°X80°230V 3K IP66	€ 2800,00
BQ2501375AN	4000 K	151°X80°	250250 LM	213125 LM	BIG250000 PR.1375W AS.151°X80°230V 4K IP66	€ 2800,00
BQ2501375AF	5500 K	151°X80°	262750 LM	220000 LM	BIG250000 F.1375W AS.151°X80°230V 5.5K IP66	€ 2800,00



CONSUMO	ALIMENTAZIONE	APPLICAZIONE
35W	230V	IP66, IK08
FASCIO	LUCE	
20° 40° 60° 90°	RG-1 RA-80	
<b>DOPPIA CLASSE D'ISOLAMENTO CLASS II</b> A richiesta in doppia classe d'isolamento Class II per essere installati senza che sia necessaria la connessione della messa a terra. Maggiore sicurezza, stessa efficienza e affidabilità.		
<b>PROTEZIONE SOVRATENSIONI</b> A richiesta dotato di limitatore di sovratensioni indotte, per la protezione dai fulmini e dalle sovratensioni. Testati secondo la Norma IEC 61643-11:2011. CLASSE III e CLASSE II.		
<b>MEZZANOTTE VIRTUALE</b> A richiesta una soluzione efficiente basata su tecnologie intelligenti per ridurre i consumi utilizzando solo la luce che serve, quando serve. Non comporta costi di gestione e manutenzione.		



# BIG 250000





# BIG 287000



PROIETTORE DA ESTERNO AD ALTE PRESTAZIONI CON SISTEMA OTTICO MULTICHIP PER MIGLIORARE LA DISTRIBUZIONE DELLA LUCE E GARANTIRE UN'ELEVATA EFFICIENZA E AFFIDABILITÀ. CORPO CON RESISTENZA AERODINAMICA MIGLIORATA, PASSIVATO E VERNICIATO CON VERNICI EPOSSIDICHE AD ALTA RESISTENZA, BULLONERIA IN ACCIAIO INOX E SISTEMA GONIOMETRICO PER UNA PRECISA REGOLAZIONE DEL FASCIO DI LUCE.

CARATTERISTICHE GENERALI	
GRADO DI PROTEZIONE	IP66
IK	08
PESO	30000 G
CARATTERISTICHE ILLUMINAZIONE	
TIPO LED	PHILIPS LUMILED
RESA CROMATICA	80
RG	1
MANTENIMENTO FLUSSO	80% 80000H (L80B10)
CROMATICITÀ INIZIALE	SDCM <3
TOLLER. FLUSSO LUMINOSO	+/- 7%
CARATTERISTICHE ELETTRICHE	
WATT	1575
TOLLERANZA CONSUMO	+/- 10%
SORGENTI LUMINOSE	480
ALIMENTAZIONE	230 V
DIMMERABILE	NO
FATTORE DI POTENZA	0,9
CLASSE ENERGETICA	A+
MATERIALE FINITURE	
CORPO	ALLUMINIO PRESSOFUSO PASSIVATO VERNICIATO
FINITURA	RAL9023
SCHERMO	POLIMETILMETACRILATO
CAVO	1500MM 3X1,00 NEOPRENE
PRESSACAVO	OTTONE NICHELATO
TEMPERATURE	
STOCCAGGIO	DA -35°C A +80°C
FUNZIONAMENTO	DA -35°C A +50°C
AFFIDABILITÀ	
	FINO A 7 ANNI DI GARANZIA
RICICLABILITÀ	
	95%

### PLUS DI PRODOTTO

- AFFIDABILE E RESISTENTE**  
Bulloneria in acciaio inox. Corpo Passivato e Verniciato con polveri epossidiche ad alta resistenza.
- ALTA EFFICIENZA LUMEN WATT**  
Sistema ad alte prestazioni con efficienza massimizzata per garantire bassi costi di gestione con alta affidabilità.
- IMMAGINI PIÙ STABILI, MINORE AFFATICAMENTO DELLA VISTA, MAGGIORE SICUREZZA.**  
Ideali anche per gli ambienti dove vengono fatte foto e riprese video.
- SISTEMA OTTICO MULTI-CHIP**  
Per garantire una distribuzione controllata del fascio di luce e un'elevata efficienza.
- BASSA RESISTENZA AERODINAMICA**  
Accurati accorgimenti ergonomici rendono il prodotto meno sensibile ai flussi d'aria.
- IDONEO PER IMPIANTI SPORTIVI OMOLOGATI**  
Conforme ai più alti standard qualitativi per rispettare normative ed esigenze illuminotecniche. F.I.D.C. - F.I.T. - F.I.N. - F.I.P.
- DIMMERABILI DALI / 0-10**  
Ideali per adattarsi a tutte le esigenze illuminotecniche e di efficientamento.

PERSONALIZZAZIONE	
CAVO	LUNGHEZZA IN CM
Le dimensioni e la tipologia del cavo possono essere diverse dallo standard connettere techno sul cavo.	
DIMMERAZIONE	1-10
CONNETTORE RAPIDO IP68 TECHNO THB387.N3A-B3A	DALI
PROTEZIONE DA SOVRATENSIONI	DALI
DOPPIA CLASSE D'ISOLAMENTO CLASS II	DALI

COMPOSIZIONE CODICE		SOVRAPPREZZO DILISTINO
COD. ARTIC. + C + CM TOTALI (FINO A 700 CM)		39,00
COD. ARTIC. + D1		€ 150,00
COD. ARTIC. + DD		€ 150,00
COD. ARTIC. + THB381		€ 35,00
A RICHIESTA		
A RICHIESTA		

### PRODOTTI DISPONIBILI

CODICE	TEMP.COLORE	ANG.	NOMIN	LUMEN OUTPUT	DESCRIZIONE METEL	LISTINO INVECIOLA
<b>SIMMETRICI</b>						
BG287157520C	3000 K	20°	272310 LM	233100 LM	BIG287000 PROIETTORE 1575W 20°*230V 3K IP66	€ 2970,00
BG287157540C	3000 K	40°	272310 LM	233100 LM	BIG287000 PROIETTORE 1575W 40°*230V 3K IP66	€ 2970,00
BG287157560C	3000 K	60°	272310 LM	233100 LM	BIG287000 PROIETTORE 1575W 60°*230V 3K IP66	€ 2970,00
BG287157520N	4000 K	20°	284650 LM	244125 LM	BIG287000 PROIETTORE 1575W 20°*230V 4K IP66	€ 2970,00
BG287157540N	4000 K	40°	284650 LM	244125 LM	BIG287000 PROIETTORE 1575W 40°*230V 4K IP66	€ 2970,00
BG287157560N	4000 K	60°	284650 LM	244125 LM	BIG287000 PROIETTORE 1575W 60°*230V 4K IP66	€ 2970,00
BG287157520P	5500 K	20°	300900 LM	252000 LM	BIG287000 PROIETTORE 1575W 20°*230V 5.5K IP66	€ 2970,00
BG287157540P	5500 K	40°	300900 LM	252000 LM	BIG287000 PROIETTORE 1575W 40°*230V 5.5K IP66	€ 2970,00
BG287157560P	5500 K	60°	300900 LM	252000 LM	BIG287000 PROIETTORE 1575W 60°*230V 5.5K IP66	€ 2970,00
<b>ASIMMETRICI</b>						
BG2871575AC	3000 K	151°X80°	272310 LM	233100 LM	BIG287000 PR.1575W AS.151°X80°230V 3K IP66	€ 2970,00
BG2871575AN	4000 K	151°X80°	284650 LM	244125 LM	BIG287000 PR.1575W AS.151°X80°230V 4K IP66	€ 2970,00
BG2871575AF	5500 K	151°X80°	300900 LM	252000 LM	BIG287000 PR.1575W AS.151°X80°230V 5.5K IP66	€ 2970,00

# BIG 287000



CONSUMO	ALIMENTAZIONE	APPLICAZIONE
95W	230V	IP66, IK08
FASCIO	LUCE	
20° 40° 60°	RG-1 RA-80	
95°		
<b>DOPPIA CLASSE D'ISOLAMENTO CLASS II</b> A richiesta in doppia classe d'isolamento Class II per essere installati senza che sia necessaria la connessione della messa a terra. Maggiore sicurezza, stessa efficienza e affidabilità.		
<b>PROTEZIONE SOVRATENSIONI</b> A richiesta dotato di limitatore di sovratensioni indotte, per la protezione dai fulmini e dalle sovratensioni. Testati secondo la Norma IEC 61643-11:2011. CLASSE III e CLASSE II.		
<b>MEZZANOTTE VIRTUALE</b> A richiesta una soluzione efficiente basata su tecnologie intelligenti per ridurre i consumi utilizzando solo la luce che serve, quando serve. Non comporta costi di gestione e manutenzione.		

