

OLAR SLIM

OLAR SLIM è una famiglia di apparecchi compatti a incasso carrabili per esterni, ingegnerizzata per offrire resistenza e affidabilità anche nelle applicazioni più gravose, grazie ai corpi in lega 6063 passivati di dimensioni estremamente compatte e alle ghiera in acciaio inox AISI 316L. Il sistema ottico ibrido offre un'ampia gamma di ottiche da 10° a 100° che soddisfa ogni esigenza di progettazione; le soluzioni tecniche disponibili e le dimensioni ridotte ottimizzano il lavoro dell'installatore.

POTENZE
10W a 15W

ALIMENTAZIONE
12V a 24V

FASCI DI LUCE
10° a 100°

OLAR SLIM 15
Ø160mm

OLAR SLIM 10
Ø132mm



PRINCIPALI CARATTERISTICHE



Sistema di protezione contro accidentali infiltrazioni di liquidi e umidità a protezione dell'elettronica e del gruppo ottico.



12-24V COLLEGAMENTO IN PARALLELO

Sicuri e facili da installare con collegamento in parallelo grazie all'alimentazione in tensione costante a 12 e 24V.



INVERSIONE DELLA POLARITÀ

Protezione contro l'inversione della polarità grazie al sistema celi installato a bordo.



AFFIDABILE E RESISTENTE

Corpo in lega 6063 passivato, ghiera in acciaio inox AISI 316L. Idonei anche in ambienti aggressivi come quelli marini.



CONNETTORE RAPIDO IP 68 OPZIONALE

Disponibili anche con connettore rapido IP68 techno THB.381.A2A installato sul cavo.

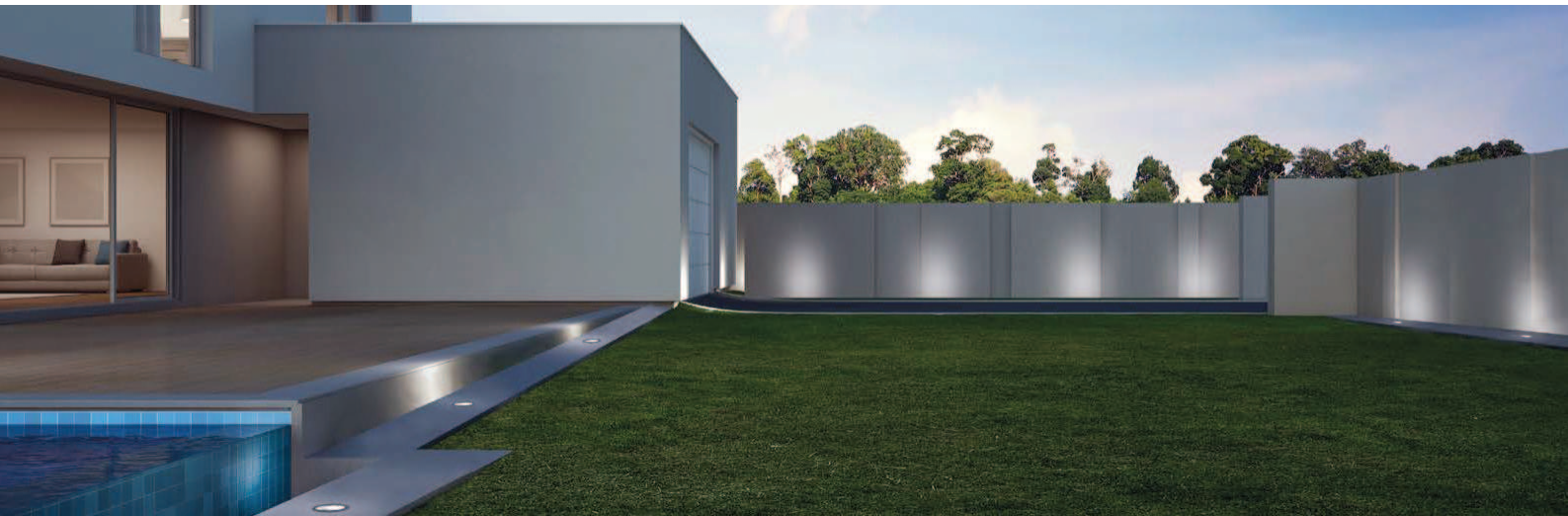


Ghiera in acciaio inox AISI 316L con resistenza meccanica migliorata.

Vetro temperato extra chiaro ad alto spessore con elevata resistenza meccanica agli urti e alla abrasione.



Corpo in lega 6063 da barra con lavorazione meccanica, protetto con sistema di passivazione.



OLAR SLIM 10

linea
Passivati
LA LUCE RESISTENTE

INCASSO BASSO SPESSORE PER ESTERNO CARRABILE, CORPO E CONTROCASSA IN LEGA 6063 RICAVATO DA LAVORAZIONE MECCANICA A CNC PROTETTO CON PROCESSO DI PASSIVAZIONE GHIERA IN ACCIAIO INOX AISI 316L.

CARATTERISTICHE GENERALI	
GRADO DI PROTEZIONE	IP67
IK	08
FORO	Ø115
CARRABILE	500 KG
PESO	770 G
CARATTERISTICHE ILLUMINAZIONE	
TIPO LED	COB CREE CXA
RESA CROMATICA	80
RG	1
MANTENIMENTO FLUSSO	80% 61000H (L80B10)
CROMATICITÀ INIZIALE	SDCM <3
TOLLER. FLUSSO LUMINOSO	+/- 7%
CARATTERISTICHE ELETTRICHE	
WATT	10
TOLLERANZA CONSUMO	+/- 10%
SORGENTI LUMINOSE	1
ALIMENTAZIONE	12V DC
DIMMERABILE	SI
CLASSE ENERGETICA	A+
MATERIALE FINITURE	
CORPO	LEGA EN AW 6063, PASSIVATA
SCHERMO	VERRO TEMPERATO ALTO SPESSORE
GHIERA	ACCIAIO INOX 316L
CAVO	100CM 2X0,75 NEOPRENE
PRESSACAVO	OTTONE NICHELATO
TEMPERATURE	
STOCCAGGIO	DA -10°C A +60°C
FUNZIONAMENTO	DA -10°C A +35°C
AFFIDABILITÀ	3 ANNI DI GARANZIA
RICICLABILITÀ	95%
ACCESSORI	CONTROCASSA A CORREDO

PLUS DI PRODOTTO



AFFIDABILE E RESISTENTE
Corpo in lega 6063 passivato, ghiera in acciaio inox AISI 316L. Idonei anche in ambienti aggressivi come quelli marini.



COLLEGAMENTO IN PARALLELO
Sicuri e facili da installare, tensione costante a 12V DC.



DIMMERABILE
Dimmerabile con tutti i controller PWM alimentati a 12V DC.



INVERSIONE DELLA POLARITÀ
Protezione contro l'inversione della polarità grazie al sistema cei installato a bordo.



CONNETTORE RAPIDO IP 68 OPZIONALE
Disponibili anche con connettore rapido IP68 techno THB.381.AZA installato sul cavo.



Sistema di protezione contro accidentali infiltrazioni di liquidi e umidità a protezione dell'elettronica e del gruppo ottico.

PERSONALIZZAZIONE

CAVO
Le dimensioni e la tipologia del cavo possono essere diverse dallo standard connettore techno sul cavo.

GHIERA
Veniciata ad alto spessore con polveri epossidiche ad alta resistenza meccanica

FASCIO DI LUCE COLORATO

CONNETTORE TECHNO SU CAVO THB.381.AZA

VERSIONE CON SISTEMA FISSAGGIO CARTONGESSO

COMPOSIZIONE CODICE

LUNGHEZZA IN CM	COD. ARTIC. + G + CM TOTALI (FINO A 700 CM)	SOVRAPPREZZO DILISTINO
		€ 35,00
SCALA COLORE RAL	COD. ARTIC. + G + CODICE COLORE RAL	ARICHIESTA
BIANCO OPACO RAL 9016	COD. ARTIC. + G + 9016	€ 45,00
NERO OPACO RAL 9005	COD. ARTIC. + G + 9005	€ 45,00
CORTEN OPACO	COD. ARTIC. + G + CORTEN	€ 45,00
ROSSO	CODICE ARTICOLO (SENZA L'ULTIMA LETTERA) + R	ARICHIESTA
BLU	CODICE ARTICOLO (SENZA L'ULTIMA LETTERA) + B	ARICHIESTA
VERDE	CODICE ARTICOLO (SENZA L'ULTIMA LETTERA) + V	ARICHIESTA
	COD. ARTIC. + THB381	€ 19,00
	COD. ARTIC. + L	€ 20,00

PRODOTTI DISPONIBILI

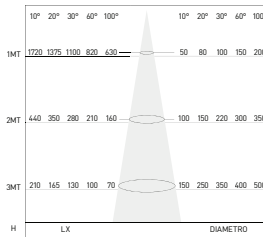
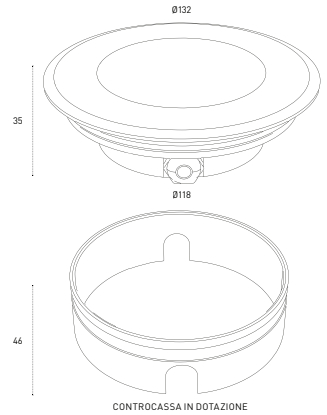
CODICE	TEMP.COLORE	ANG.	NOMIN.	LUMEN OUTPUT	DESCRIZIONE METEL	LISTINO MAESCLUSA
ALS1010C	3000 K	10°	1349 LM	737 LM	OLAR SLIM10 INCA.PAS.IP67 12V 10W 10° 3000K	€ 225,00
ALS1020C	3000 K	20°	1349 LM	737 LM	OLAR SLIM10 INCA.PAS.IP67 12V 10W 20° 3000K	€ 225,00
ALS1030C	3000 K	30°	1349 LM	737 LM	OLAR SLIM10 INCA.PAS.IP67 12V 10W 30° 3000K	€ 225,00
ALS1040C	3000 K	40°	1349 LM	737 LM	OLAR SLIM10 INCA.PAS.IP67 12V 10W 40° 3000K	€ 225,00
ALS10100C	3000 K	100°	1349 LM	737 LM	OLAR SLIM10 INCA.PAS.IP67 12V 10W 100° 3000K	€ 225,00
ALS1010N	4000 K	10°	1420 LM	776 LM	OLAR SLIM10 INCA.PAS.IP67 12V 10W 10° 4000K	€ 225,00
ALS1020N	4000 K	20°	1420 LM	776 LM	OLAR SLIM10 INCA.PAS.IP67 12V 10W 20° 4000K	€ 225,00
ALS1030N	4000 K	30°	1420 LM	776 LM	OLAR SLIM10 INCA.PAS.IP67 12V 10W 30° 4000K	€ 225,00
ALS1040N	4000 K	40°	1420 LM	776 LM	OLAR SLIM10 INCA.PAS.IP67 12V 10W 40° 4000K	€ 225,00
ALS10100N	4000 K	100°	1420 LM	776 LM	OLAR SLIM10 INCA.PAS.IP67 12V 10W 100° 4000K	€ 225,00
ALS1010F	6000 K	10°	1491 LM	814 LM	OLAR SLIM10 INCA.PAS.IP67 12V 10W 10° 6000K	€ 225,00
ALS1020F	6000 K	20°	1491 LM	814 LM	OLAR SLIM10 INCA.PAS.IP67 12V 10W 20° 6000K	€ 225,00
ALS1030F	6000 K	30°	1491 LM	814 LM	OLAR SLIM10 INCA.PAS.IP67 12V 10W 30° 6000K	€ 225,00
ALS1040F	6000 K	40°	1491 LM	814 LM	OLAR SLIM10 INCA.PAS.IP67 12V 10W 40° 6000K	€ 225,00
ALS10100F	6000 K	100°	1491 LM	814 LM	OLAR SLIM10 INCA.PAS.IP67 12V 10W 100° 6000K	€ 225,00

linea
Passivati
LA LUCE RESISTENTE

OLAR SLIM 10

CONSUMO	ALIMENTAZIONE	CARRABILE	APPLICAZIONE
10W	12V	10	100

FASCIO	LUCE
10° 20° 30° 40° 100°	RG=1 RA=80



OLAR SLIM 15

linea
Passivati
LA LUCE RESISTENTE

INCASSO BASSO SPESSORE PER ESTERNO CARRABILE, CORPO E CONTROCASSA IN LEGA 6063 RICAVATO DA LAVORAZIONE MECCANICA A CNC PROTETTO CON PROCESSO DI PASSIVAZIONE GHIERA IN ACCIAIO INOX AISI 316L.

CARATTERISTICHE GENERALI	
GRADO DI PROTEZIONE	IP67
IK	08
FORO	Ø140
CARRABILE	500 KG
PESO	910 G
CARATTERISTICHE ILLUMINAZIONE	
TIPO LED	COB CREE CXA
RESA CROMATICA	80
RG	1
MANTENIMENTO FLUSSO	80% ±1000H (L80B10)
CROMATICITÀ INIZIALE	SDCM <3
TOLLER. FLUSSO LUMINOSO	+/- 7%
CARATTERISTICHE ELETTRICHE	
WATT	15
TOLLERANZA CONSUMO	+/- 10%
SORGENTI LUMINOSE	1
ALIMENTAZIONE	24V DC
DIMMERABILE	NO
CLASSE ENERGETICA	A+
MATERIALE FINITURE	
CORPO	LEGA EN AW 6063, PASSIVATA
SCHERMO	VETRO TEMPERATO ALTO SPESSORE
GHIERA	ACCIAIO INOX 316L
CAVO	100CM 2X0,75 NEOPRENE
PRESSACAVO	OTTONE NICHELATO
TEMPERATURE	
STOCCAGGIO	DA -10°C A +60°C
FUNZIONAMENTO	DA -10°C A +35°C
AFFIDABILITÀ	3 ANNI DI GARANZIA
RICICLABILITÀ	95%
ACCESSORI	CONTROCASSA A CORREDO

PLUS DI PRODOTTO



AFFIDABILE E RESISTENTE
Corpo in lega 6063 passivato, ghiera in acciaio inox AISI 316L. Idonei anche in ambienti aggressivi come quelli marini.



COLLEGAMENTO IN PARALLELO
Sicuri e facili da installare, tensione costante a 24V DC.



INVERSIONE DELLA POLARITÀ
Protezione contro l'inversione della polarità grazie al sistema cci installato a bordo.



CONNETTORE RAPIDO IP 68 OPZIONALE
Disponibili anche con connettore rapido IP68 techno THB.381.AZA installato sul cavo.



Sistema di protezione contro accidentali infiltrazioni di liquidi e umidità a protezione dell'elettronica e del gruppo ottico.

PERSONALIZZAZIONE

CAVO
Le dimensioni e la tipologia del cavo possono essere diverse dallo standard connettore techno sul cavo.

GHIERA
Verniciata ad alto spessore con polveri epossidiche ad alta resistenza meccanica

FASCIO DI LUCE COLORATO

CONNETTORE TECHNO SU CAVO THB.381.AZA

VERSIONE CON SISTEMA FISSAGGIO CARTONGESSO

COMPOSIZIONE CODICE

LUNGHEZZA IN CM	COD. ARTIC. + G + CM TOTALI (FINO A 700 CM)	SOVRAPPREZZO DILISTINO
SCALA COLORE RAL	COD. ARTIC. + G + CODICE COLORE RAL	ARICHIESTA
BIANCO OPACO RAL 9016	COD. ARTIC. + G + 9016	€ 45,00
NERO OPACO RAL 9005	COD. ARTIC. + G + 9005	€ 45,00
CORTEN OPACO	COD. ARTIC. + G + CORTEN	€ 45,00
ROSSO	CODICE ARTICOLO (SENZA ULTIMA LETTERA) + R	ARICHIESTA
BLU	CODICE ARTICOLO (SENZA ULTIMA LETTERA) + B	ARICHIESTA
VERDE	CODICE ARTICOLO (SENZA ULTIMA LETTERA) + V	ARICHIESTA
	COD. ARTIC. + THB381	€ 19,00
	COD. ARTIC. + L	€ 20,00

PRODOTTI DISPONIBILI

CODICE	TEMP.COL	ANG.	NOMIN	LUMEN OUTPUT	DESCRIZIONE METEL	LISTINO MAESCLUSA
ALS1510C	3000 K	10°	2123 LM	1005 LM	OLAR SLIM15 INCA.PAS.IP67 24V 15W 10° 3000K	€ 325,00
ALS1520C	3000 K	20°	2123 LM	1005 LM	OLAR SLIM15 INCA.PAS.IP67 24V 15W 20° 3000K	€ 325,00
ALS1530C	3000 K	30°	2123 LM	1005 LM	OLAR SLIM15 INCA.PAS.IP67 24V 15W 30° 3000K	€ 325,00
ALS1540C	3000 K	40°	2123 LM	1005 LM	OLAR SLIM15 INCA.PAS.IP67 24V 15W 40° 3000K	€ 325,00
ALS15100C	3000 K	100°	2123 LM	1005 LM	OLAR SLIM15 INCA.PAS.IP67 24V 15W 100° 3000K	€ 325,00
ALS1510N	4000 K	10°	2235 LM	1060 LM	OLAR SLIM15 INCA.PAS.IP67 24V 15W 10° 4000K	€ 325,00
ALS1520N	4000 K	20°	2235 LM	1060 LM	OLAR SLIM15 INCA.PAS.IP67 24V 15W 20° 4000K	€ 325,00
ALS1530N	4000 K	30°	2235 LM	1060 LM	OLAR SLIM15 INCA.PAS.IP67 24V 15W 30° 4000K	€ 325,00
ALS1540N	4000 K	40°	2235 LM	1060 LM	OLAR SLIM15 INCA.PAS.IP67 24V 15W 40° 4000K	€ 325,00
ALS15100N	4000 K	100°	2235 LM	1060 LM	OLAR SLIM15 INCA.PAS.IP67 24V 15W 100° 4000K	€ 325,00
ALS1510F	6000 K	10°	2348 LM	1110 LM	OLAR SLIM15 INCA.PAS.IP67 24V 15W 10° 6000K	€ 325,00
ALS1520F	6000 K	20°	2348 LM	1110 LM	OLAR SLIM15 INCA.PAS.IP67 24V 15W 20° 6000K	€ 325,00
ALS1530F	6000 K	30°	2348 LM	1110 LM	OLAR SLIM15 INCA.PAS.IP67 24V 15W 30° 6000K	€ 325,00
ALS1540F	6000 K	40°	2348 LM	1110 LM	OLAR SLIM15 INCA.PAS.IP67 24V 15W 40° 6000K	€ 325,00
ALS15100F	6000 K	100°	2348 LM	1110 LM	OLAR SLIM15 INCA.PAS.IP67 24V 15W 100° 6000K	€ 325,00

linea
Passivati
LA LUCE RESISTENTE

OLAR SLIM 15

CONSUMO	ALIMENTAZIONE	CARRABILE	APPLICAZIONE
15W	24V	0	☀️ 🌙 🌊

FASCIO	LUCE
10° 20° 30° 40° 100°	RG+1 RA+80

